

R3G280-RR10-P1

ЕС центробежный вентилятор - RadiCal

назад загнутые лопатки, одностороннее всасывание

для ж/д исполнения



ebm-papst Mulfingen GmbH & Co. KG

Bachmühle 2 · D-74673 Mulfingen

Phone +49 7938 81-0

Fax +49 7938 81-110

info1@de.ebmpapst.com

www.ebmpapst.com

Коммандитное товарищество · Юридический адрес Mulfingen
Районный суд Stuttgart · HRA 590344

Совладелец Elektrobau Mulfingen GmbH · Юридический адрес Mulfingen
Районный суд Stuttgart · HRB 590142

Номинальные параметры

Тип	R3G280-RR10-P1	
Двигатель	M3G084-DF	
Номинальное напряжение	VDC	110
Ном. диапазон напряжения	VDC	77 .. 138
Метод опред. данных		мн
Скорость вращения	min ⁻¹	2600
Входная мощность	W	475
Потребляемый ток	A	4,3
Мин. темп. окр. среды	°C	-40
Макс. темп. окр. среды	°C	60

мн = Макс. нагрузка · мк = Макс. КПД · сн = Свободное нагнетание · тк = Требование клиента · ук = Установка клиента
Мы сохраняем за собой право на внесение изменений

Данные согласно Постановлению ЕС 327/2011 по экологическому проектированию продукции, связанной с энергопотреблением

		факт. знач.	норма 2015
01 Общий КПД η_{es}	%	67,5	48,1
02 Категория установки		A	
03 Категория эффективности		Статически	
04 класс эффективности N		81,4	62
05 Регулирование частоты вращения		Да	

Определение оптимально эффективных данных.
Определение данных согласно директиве EeP происходит с задействованием комбинации «двигатель-рабочее колесо» в стандартной системе измерения.

09 Входная мощность P_e	kW	0,47
09 Расход воздуха q_v	m ³ /h	1750
09 Увелич. давления p_{fs}	Pa	589
10 Скорость вращения n	min ⁻¹	2610
11 Конкретное соотношение*		1,01

* Конкретное соотношение = $1 + p_{fs} / 100\,000\text{ Pa}$

LU-160687



Техническое описание

Вес	4,2 kg
Типоразмер	280 mm
Типоразмер двигателя	84
Покрытие ротора	С лакокрасочным покрытием черного цвета
Материал корпуса блока электроники	Алюминиевое литье
Материал рабочего колеса	Пластик PA UL94 V0
Количество лопастей	6
Направление вращения	Правое, если смотреть на ротор
Вид защиты	IP55
Класс изоляции	«F»
Класс защиты от влаги (F) / класс защиты окружающей среды (H)	H3
Максимально допустимая темп. окружающей среды электродвигателя (трансп./ хранение)	+80 °C
Минимально допустимая темп. окружающей среды электродвигателя (трансп./ хранение)	-40 °C
Положение при монтаже	Горизонтальное расположение вала или ротор внизу; ротор вверх — по запросу
Отверстия для отвода конденсата	Со стороны ротора
Режим работы	S1
Опора двигателя	Шарикоподшипники
Тип подшипников электродвигателя	(с уплотнением)
Технические характеристики	<ul style="list-style-type: none"> – Выход 10 VDC, макс. 10 mA – Рабочее сигнальное сообщение – Сигнальное реле – Контроль хода - Ограничение мощности – Ограничение тока э/двигателя – RS485 MODBUS-RTU – Плавный пуск - Циклы записи EEPROM макс. 100 000 – Управляющий вход 0-10 VDC/ШИМ - Интерфейс управления вентилятором, с гальванической развязкой от сети питания - Распознавание перенапряжения – Защита от перегрева электроники/двигателя – Распознавание пониженного напряжения
EMC предписания	Согласно EN 50121-3-2
Защита двигателя	Реле температуры (TW), с внутренним переключением
Вывод кабеля подключения	Боков.
Класс защиты двигателя	I (если защитный провод подключен стороной заказчика)
Соответствие продукта стандартам	EN 15085-1, CPC3: 2007; EN 45545-2, HL3: 2013; EN 50155: 2008; EN 61373, кат. 1B: 2010

ЕС центробежный вентилятор - RadiCal

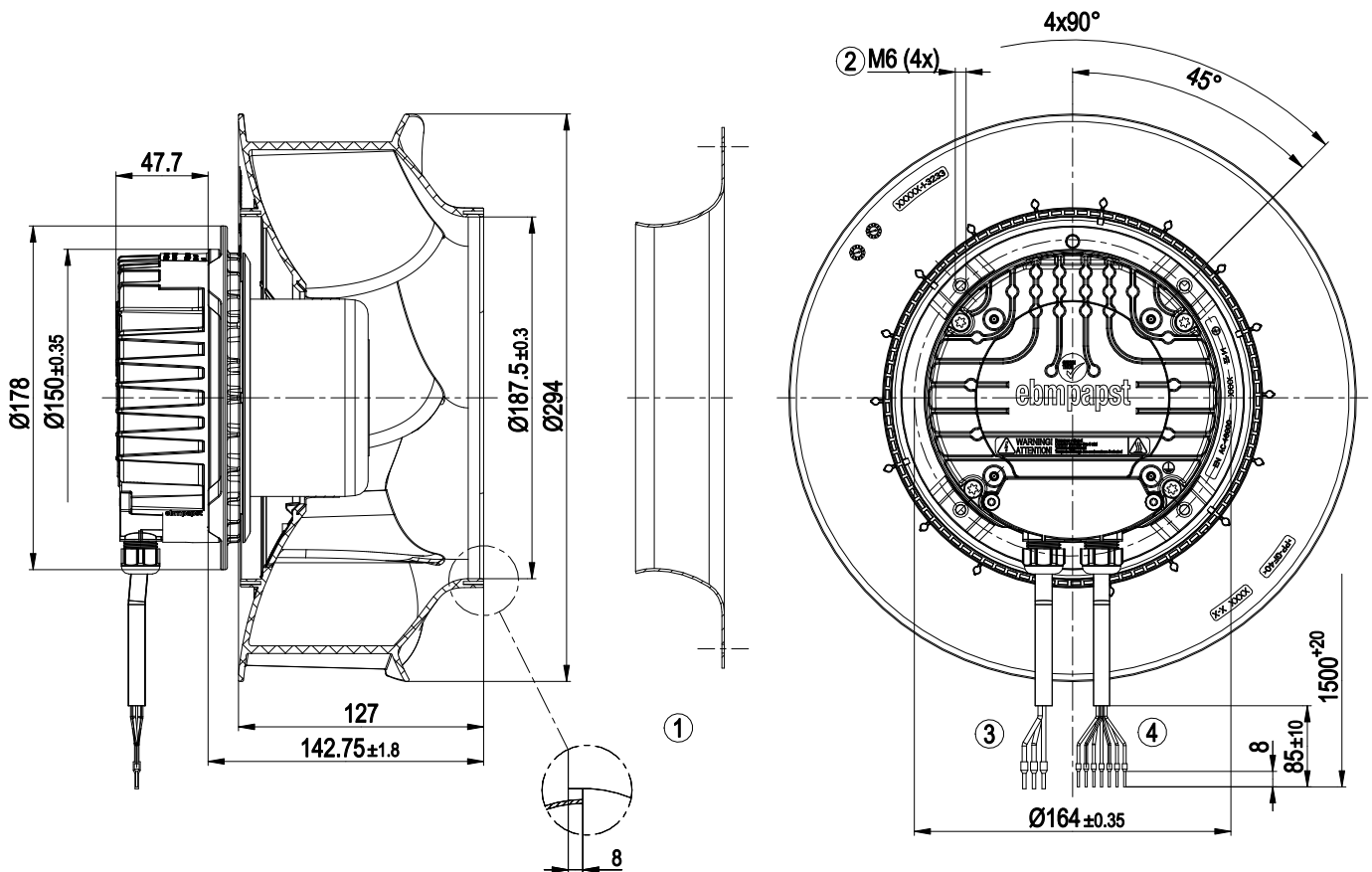
назад загнутые лопатки, одностороннее всасывание

для ж/д исполнения

Допуск	ЕАС
Примечание	Если через реле сообщения об ошибке проводится потенциал сети (например, 230 В перем. тока), то сигнальная линия БСНН теряет свои свойства усиленной изоляции и имеет только базовую изоляцию Свойство изоляции БСНН (усиленная изоляция) не теряется, если через реле сообщения об ошибке проводится напряжение до 110 В пост. тока.

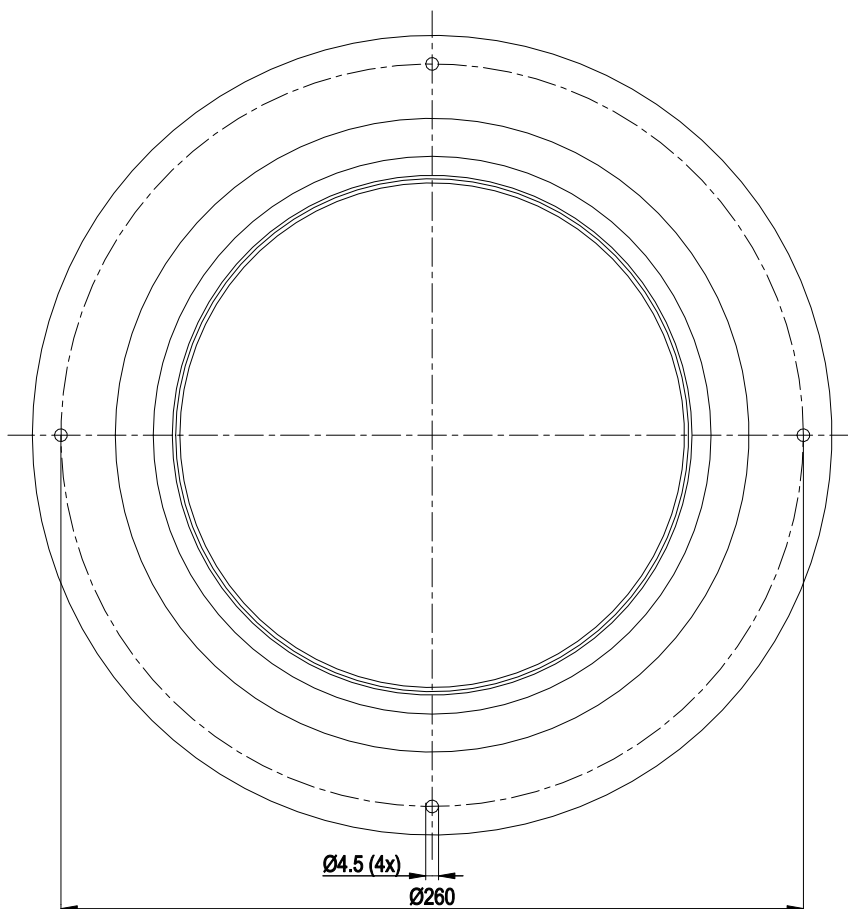
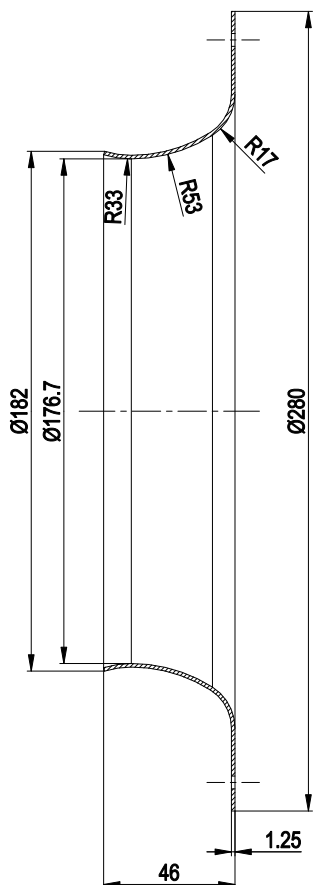


Чертеж изделия



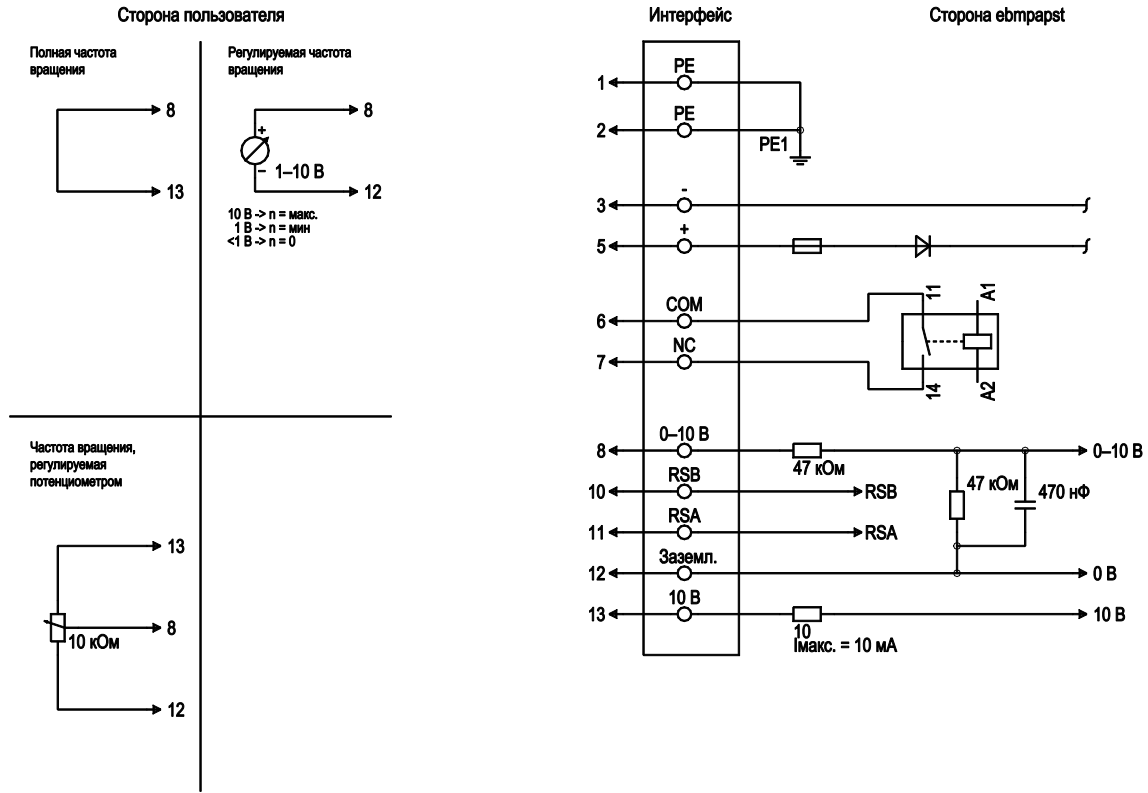
1	Аксессуар: входной диффузор 28000-2-4013, не входит в комплект поставки
2	Глубина ввинчивания: макс. 16 мм
3	Соединительный кабель безгалогенный, BETrans® 3 GKW flex, 4G 1,5 мм², 3 присоединенных кабельных зажима, 1 жила без зажима
4	Соединительный кабель безгалогенный, BETrans® 3 GKW гибкий, 7x 0,5 мм², 7 присоединенных кабельных зажимов

Принадлежность



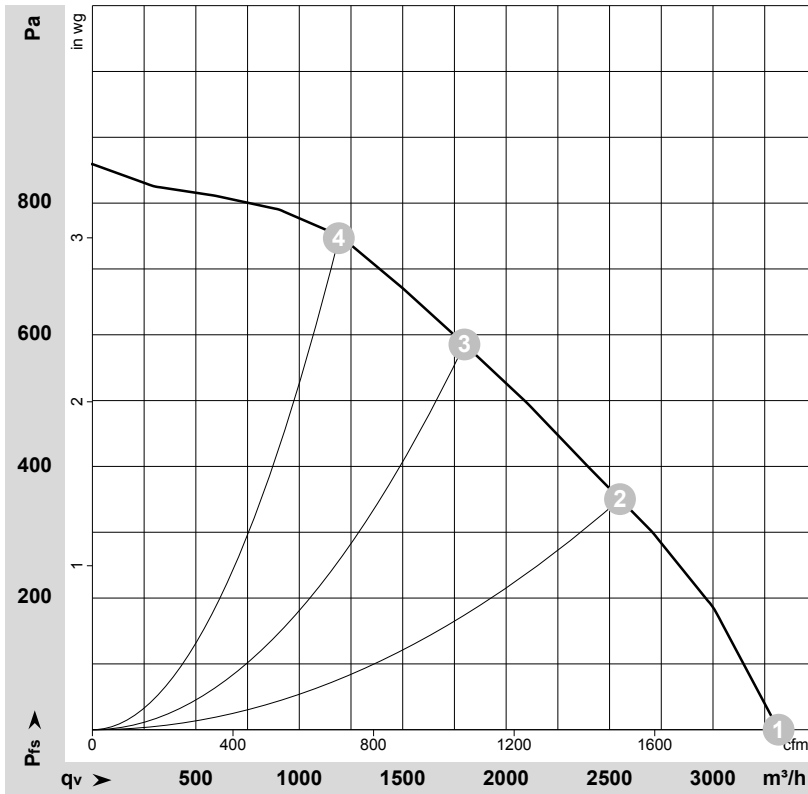
Аксессуар: входной диффузор 28000-2-4013, не входит в комплект поставки

Схема подключения



№	Подкл.	Маркирование	Цвет	Функция / назначение
1	1, 2	PE	зеленый/желтый	Защитный провод
1	3	-	черный	Напряжение питания, заземл., диапазон напряжений — см. заводскую табличку
1	5	+	коричневый	Напряжение питания, диапазон напряжений — см. заводскую табличку
2	6	COM	серый	Реле состояния, плавающий контакт состояния с нулевым потенциалом, размыкается при ошибке, нагрузка на контакты 250 В перем. тока/макс. 2 А (AC1)/мин. 1 мА/5 В, базисная изоляция относительно сети и интерфейса управления
2	7	NC	оранжевый	Реле состояния, плавающий контакт состояния с нулевым потенциалом, общее подключение, нагрузка на контакты 250 В перем. тока/макс. 2 А (AC1)/мин. 1 мА/5 В, базисная изоляция относительно сети и интерфейса управления
2	8	0-10 V	желтый	Аналоговый вход 1, заданное значение: 0–10 В; R _i = 100 кОм; параметрируемая кривая, БСНН
2	10	RSB	коричневый	Сопряжение RS485 для MODBUS, RSB; БСНН
2	11	RSA	белый	Сопряжение RS485 для MODBUS, RSA; БСНН
2	12	GND	синий	Базовые размеры для интерфейса управления; БСНН
2	13	+10 V	красный	Выход постоянного напряжения 10 В пост. тока +10 В +/-3 %, макс. 10 мА, с постоянной защитой от коротких замыканий, напряжение питания для внешних устройств (например, потенциометра); БСНН

Характеристики: производительность по воздуху


 $\rho = 1,15 \text{ kg/m}^3 \pm 2 \%$

Измерение: LU-177987-1

Замеры производительности соответствуют ISO 5801 категория А. Для детального уточнения способа замеров, Вам необходимо обратиться к специалистам ebm-papst. Уровень звукового давления со стороны всасывания: LwA по ISO 13347 / LpA с расстоянием 1м от оси вентилятора. Данные действительны только при указанных условиях измерения и могут варьироваться в зависимости от условий установки. При отклонении от стандартной конфигурации, необходимо проверить все значения в собранной установке.

Данные измерений

	U	n	P _{ed}	I	LpA _{in}	LwA _{in}	q _v	P _{fs}	q _v	P _{fs}
	V	min ⁻¹	W	A	dB(A)	dB(A)	m ³ /h	Pa	cfm	in. wg
1	110	2810	436	3,96	77	84	3315	0	1950	0,00
2	110	2715	496	4,50	70	77	2550	350	1500	1,41
3	110	2635	495	4,50	66	73	1800	586	1060	2,35
4	110	2760	491	4,46	69	75	1190	751	700	3,01

U = Напряжение питания · n = Скорость вращения · P_{ed} = Входная мощность · I = Потребляемый ток · LpA_{in} = Уровень звуков. давления со стороны всасывания
LwA_{in} = Уровень звуковой мощности со стороны всасывания · q_v = Расход воздуха · P_{fs} = Увелич. давления