

**ebm-papst Mulfingen GmbH & Co. KG**

Bachmühle 2 · D-74673 Mulfingen

Phone +49 7938 81-0

Fax +49 7938 81-110

info1@de.ebmpapst.com

www.ebmpapst.com

Коммандитное товарищество · Юридический адрес Mulfingen  
Районный суд Stuttgart · HRA 590344Совладелец Elektrobau Mulfingen GmbH · Юридический адрес Mulfingen  
Районный суд Stuttgart · HRB 590142**Номинальные параметры**

Тип	R3G310-AJ38-61	
Двигатель	M3G084-DF	
Фаза		1~
Номинальное напряжение	VAC	230
Ном. диапазон напряжения	VAC	200 .. 277
Частота	Hz	50/60
Метод опред. данных		сн
Скорость вращения	min <sup>-1</sup>	2300
Входная мощность	W	275
Потребляемый ток	A	1,2
Мин. темп. окр. среды	°C	-25
Макс. темп. окр. среды	°C	40

мн = Макс. нагрузка · мк = Макс. КПД · сн = Свободное нагнетание · тк = Требование клиента · ук = Установка клиента  
Мы сохраняем за собой право на внесение изменений

**Данные согласно Постановлению ЕС 327/2011 по экологическому проектированию продукции, связанной с энергопотреблением**

		факт. знач.	норма 2015					
01	Общий КПД $\eta_{es}$	%	60,8	46,8	09	Входная мощность $P_{ed}$	kW	0,36
02	Категория установки		A		09	Расход воздуха $q_v$	m <sup>3</sup> /h	1770
03	Категория эффективности		Статически		09	Увелич. давления $p_{fs}$	Pa	400
04	класс эффективности N		76	62	10	Скорость вращения n	min <sup>-1</sup>	2210
05	Регулирование частоты вращения		Да		11	Конкретное соотношение*		1,00

Определение оптимально эффективных данных.

Определение данных согласно директиве ЕП происходит с задействованием комбинации «двигатель-рабочее колесо» в стандартной системе измерения.

\* Конкретное соотношение =  $1 + p_{fs} / 100\,000\text{ Pa}$

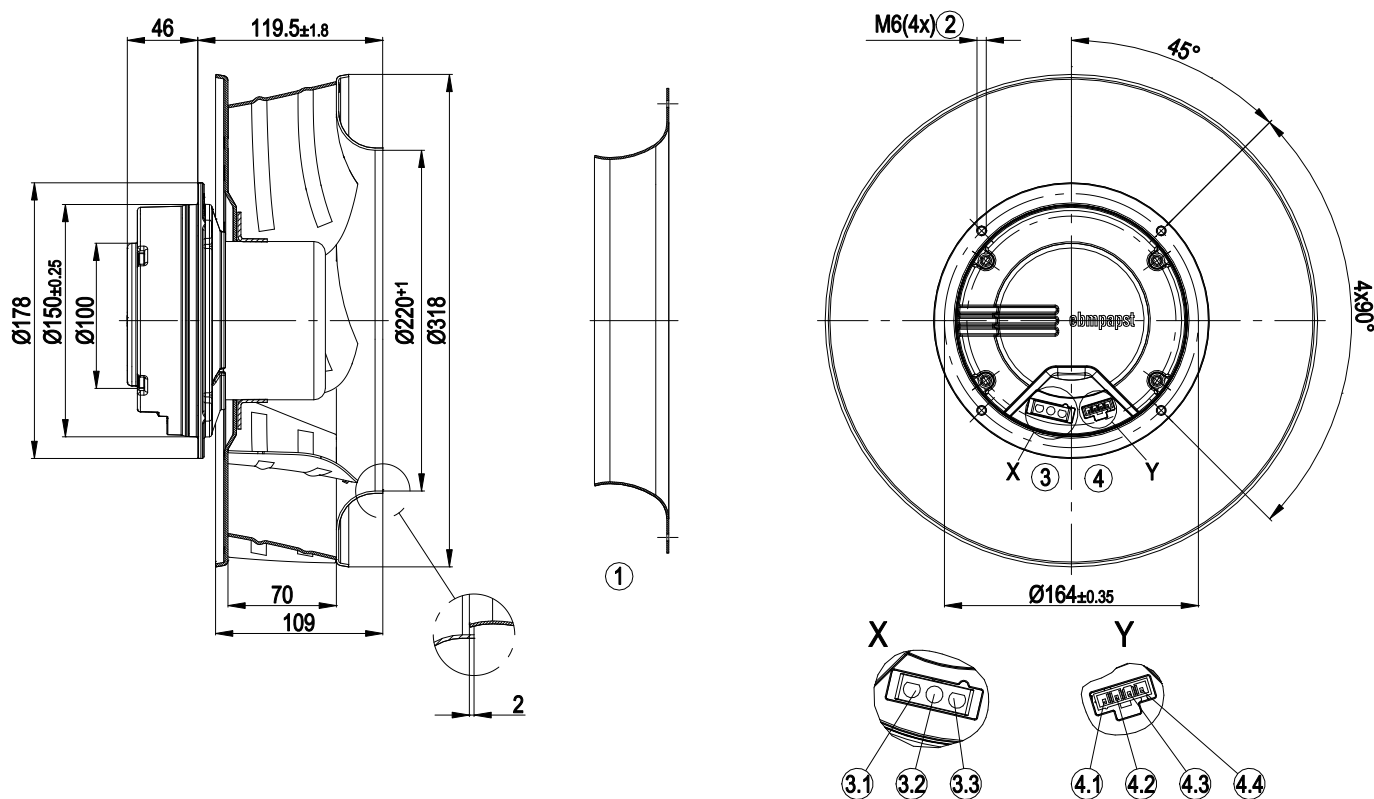
LU-64612



## Техническое описание

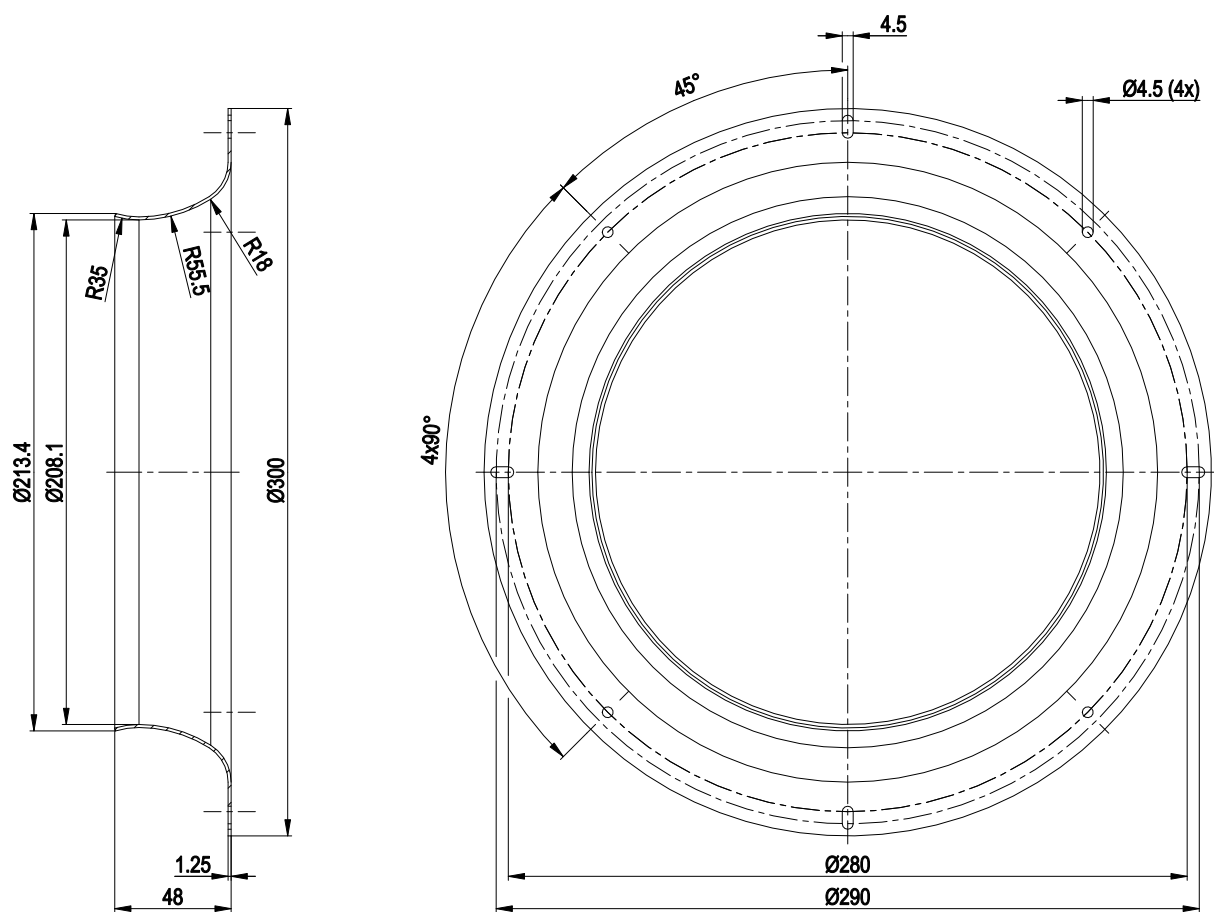
Вес	4,3 kg
Типоразмер	310 mm
Типоразмер двигателя	84
Покрытие ротора	С лакокрасочным покрытием черного цвета
Материал корпуса блока электроники	Алюминиевое литье
Материал рабочего колеса	Алюминиевая пластина
Количество лопастей	6
Направление вращения	Правое, если смотреть на ротор
Вид защиты	IP20
Класс изоляции	«В»
Класс защиты от влаги (F) / класс защиты окружающей среды (H)	H0 — сухая внешняя среда
Максимально допустимая темп. окружающей среды электродвигателя (трансп./ хранение)	+80 °C
Минимально допустимая темп. окружающей среды электродвигателя (трансп./ хранение)	-40 °C
Положение при монтаже	Горизонтальное расположение вала или ротор вверх; ротор вниз — по запросу
Отверстия для отвода конденсата	—
Режим работы	S1
Опора двигателя	Шарикоподшипники
Технические характеристики	<ul style="list-style-type: none"> <li>– Рабочее сигнальное сообщение: реверсивный выход по напряжению 0 V / +15 V</li> <li>– Встроенный ПИД-регулятор</li> <li>– Ограничение тока э/двигателя</li> <li>– PFC, активн.</li> <li>– RS485 ebmBUS</li> <li>– Плавный пуск</li> <li>– Интерфейсный разъем системы управления с БСНН</li> <li>– Защита от перегрева электроники/двигателя</li> <li>– Распознавание пониженного напряжения/отказа фазы</li> </ul>
EMC помехоустойчивость	Согл. EN 61000-6-2 (промышленная сфера)
EMC обратное воздействие на сеть	Согл. EN 61000-3-2/3
EMC излучение помех	Согл. EN 61000-6-4 (промышленная сфера)
Контактный ток по IEC 60990 (измерительная схема рис. 4, TN-система)	<= 3,5 mA
Электрическое подключение	Штекер
Защита двигателя	Реле температуры (TW), с внутренним переключением
Класс защиты двигателя	I (если защитный провод подключен стороной заказчика)
Соответствие продукта стандартам	EN 61800-5-1; CE
Допуск	CSA C22.2 № 113; CCC; EAC; UL 507

## Чертеж изделия



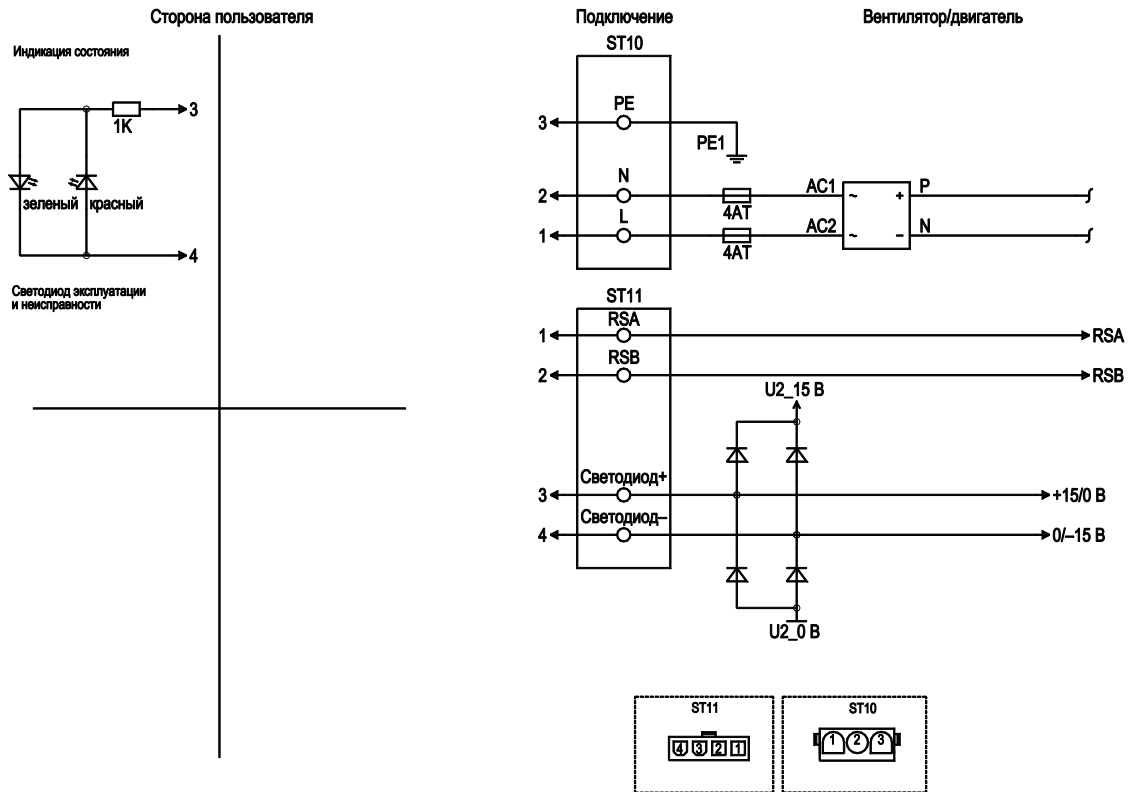
1	Аксессуар: входной диффузор 31050-2-4013, не входит в комплект поставки
2	Глубина ввинчивания: макс. 10 мм
3	Штекерная колодка Lonso-№ C63502-3A, штекерные разъемы с контактными гнездами в комплект поставки не входят
3.1	PE
3.2	N
3.3	L
4	Разъем 4-полюсный Molex 39-30-2040, обратный штекер со штекерными гнездами в комплект поставки не входит
4.1	RSB
4.2	RSA
4.3	+15 В; в аварийном случае: 0 В
4.4	0 В; в аварийном случае: 15 В

## Принадлежность



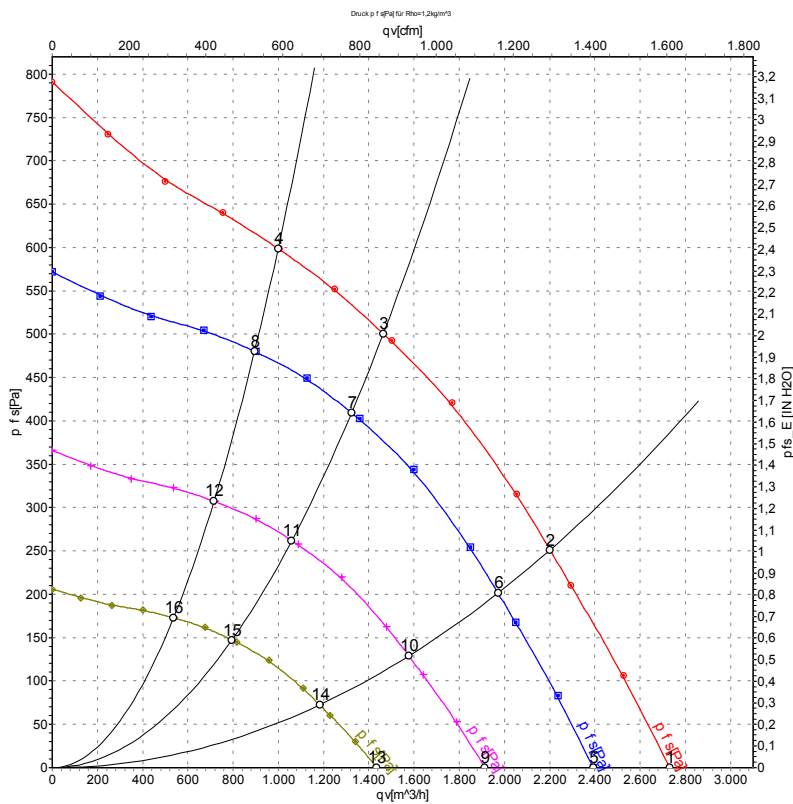
входной диффузор 31050-2-4013, не входит в комплект поставки

## Схема подключения



№	Подкл.	Маркирование	Цвет	Функция / назначение
10	1	L		Напряжение питания, фаза, 50/60 Гц
10	2	N		Напряжение питания, нулевой провод, 50/60 Гц
10	3	PE		Защитный провод
11	1	RSA		Интерфейс RS485 для ebmBUS, RSA, БСНН
11	2	RSB		Интерфейс RS485 для ebmBUS, RSB, БСНН
11	3	LED +		Выход напряжения 15 В (+15/-10 %), макс. 30 мА, напряжение питания для внешних устройств (например, индикаторов состояния светодиода), БСНН
11	4	LED -		Заземление для интерфейса управления, БСНН

## Характеристики: производительность по воздуху 50 Hz



Измерение: LU-64612-1

Замеры производительности соответствуют ISO 5801 категория А. Для детального уточнения способа замеров, Вам необходимо обратиться к специалистам ebmpapst. Уровень звукового давления со стороны всасывания: L<sub>WA</sub> по ISO 13347 / L<sub>pA</sub> с расстоянием 1м от оси вентилятора. Данные действительны только при указанных условиях измерения и могут варьироваться в зависимости от условий установки. При отклонении от стандартной конфигурации, необходимо проверить все значения в собранной установке.

## Данные измерений

	U	f	n	P <sub>ed</sub>	I	q <sub>v</sub>	P <sub>fs</sub>	q <sub>v</sub>	P <sub>fs</sub>
	V	Hz	min <sup>-1</sup>	W	A	m³/h	Pa	cfm	in. wg
1	230	50	2300	275	1,20	2730	0	1605	0,00
2	230	50	2235	338	1,50	2200	250	1295	1,00
3	230	50	2200	365	1,60	1465	500	860	2,01
4	230	50	2230	342	1,52	1000	600	590	2,41
5	230	50	2000	185	0,83	2390	0	1410	0,00
6	230	50	2000	243	1,08	1970	201	1160	0,81
7	230	50	2000	269	1,19	1325	410	780	1,65
8	230	50	2000	246	1,09	895	481	525	1,93
9	230	50	1600	95	0,42	1915	0	1125	0,00
10	230	50	1600	124	0,55	1575	129	930	0,52
11	230	50	1600	138	0,61	1060	262	625	1,05
12	230	50	1600	126	0,56	715	308	420	1,24
13	230	50	1200	40	0,18	1435	0	845	0,00
14	230	50	1200	52	0,23	1185	72	695	0,29
15	230	50	1200	58	0,26	795	148	465	0,59
16	230	50	1200	53	0,24	535	173	315	0,69

U = Напряжение питания · f = Частота · n = Скорость вращения · P<sub>ed</sub> = Входная мощность · I = Потребляемый ток · q<sub>v</sub> = Расход воздуха · p<sub>fs</sub> = Увелич. давления