

R3G310-AL09-30

ЕС центробежный вентилятор

назад загнутые лопатки, одностороннее всасывание



ebm-papst Mulfingen GmbH & Co. KG

Bachmühle 2 · D-74673 Mulfingen

Phone +49 7938 81-0

Fax +49 7938 81-110

info1@de.ebmpapst.com

www.ebmpapst.com

Коммандитное товарищество · Юридический адрес Mulfingen
Районный суд Stuttgart · HRA 590344

Совладелец Elektrobau Mulfingen GmbH · Юридический адрес Mulfingen
Районный суд Stuttgart · HRB 590142

Номинальные параметры

Тип	R3G310-AL09-30	
Двигатель	M3G084-FA	
Номинальное напряжение	VDC	48
Ном. диапазон напряжения	VDC	36 .. 57
Метод опред. данных		сн
Скорость вращения	min ⁻¹	1930
Входная мощность	W	208
Потребляемый ток	A	4,35
Мин. темп. окр. среды	°C	-25
Макс. темп. окр. среды	°C	60

мн = Макс. нагрузка · мк = Макс. КПД · сн = Свободное нагнетание · тк = Требование клиента · ук = Установка клиента
Мы сохраняем за собой право на внесение изменений

Данные согласно Постановлению ЕС 327/2011 по экологическому проектированию продукции, связанной с энергопотреблением

		факт. знач.	норма 2015
01 Общий КПД η_{es}	%	61,3	45,5
02 Категория установки		A	
03 Категория эффективности		Статически	
04 класс эффективности N		77,8	62
05 Регулирование частоты вращения		Да	

Определение оптимально эффективных данных.
Определение данных согласно директиве EeP происходит с задействованием комбинации «двигатель-рабочее колесо» в стандартной системе измерения.

09 Входная мощность P_e	kW	0,27
09 Расход воздуха q_v	m ³ /h	1550
09 Увелич. давления p_{fs}	Pa	346
10 Скорость вращения n	min ⁻¹	1875
11 Конкретное соотношение*		1,00

* Конкретное соотношение = $1 + p_{fs} / 100\,000\text{ Pa}$

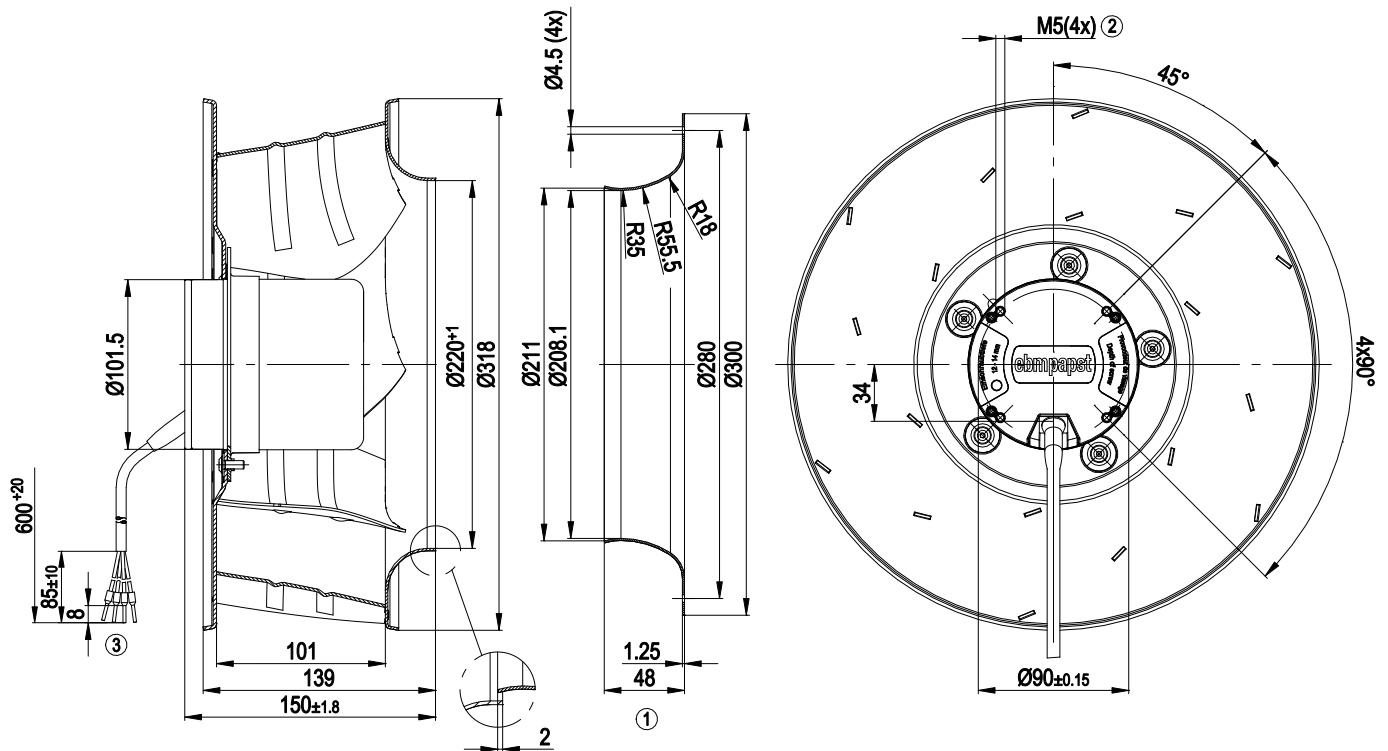
LU-55962



Техническое описание

Вес	4,4 kg
Размер двигателя	310 mm
Покрытие ротора	С лакокрасочным покрытием черного цвета
Материал корпуса блока электроники	Алюминиевое литье
Материал рабочего колеса	Алюминиевая пластина
Количество лопастей	6
Направление вращения	Справа, вид на ротор
Степень защиты	IP 42
Класс изоляции	«В»
Класс защиты от влаги (F) / класс защиты окружающей среды (H)	H1
Максимально допустимая темп. окружающей среды электродвигателя (трансп./ хранение)	+80 °C
Минимально допустимая темп. окружающей среды электродвигателя (трансп./ хранение)	-40 °C
Положение при монтаже	Любое
Отверстия для отвода конденсата	—
Режим работы	S1
Тип подшипников электродвигателя	Шарикоподшипники
Технические характеристики	<ul style="list-style-type: none"> – Выход по частоте вращения – Ограничение тока э/двигателя – Плавный пуск – Управляющий вход 0-10 VDC/ШИМ - Интерфейс управления вентилятором, с гальванической развязкой от сети питания – Защита от перегрева двигателя
EMC помехоустойчивость	Согл. EN 61000-6-2 (промышленная сфера)
EMC излучение помех	Согл. EN 55022 (класс А, промышленная сфера)
Защита двигателя	Реле контроля температуры (TW) с внутренней разводкой
Вывод кабеля подключения	Разл.
Соответствие продукта стандартам	EN 60950-1; CE
Допуск	CSA C22.2 №100; EAC; CCC; UL 1004-1

Чертеж изделия

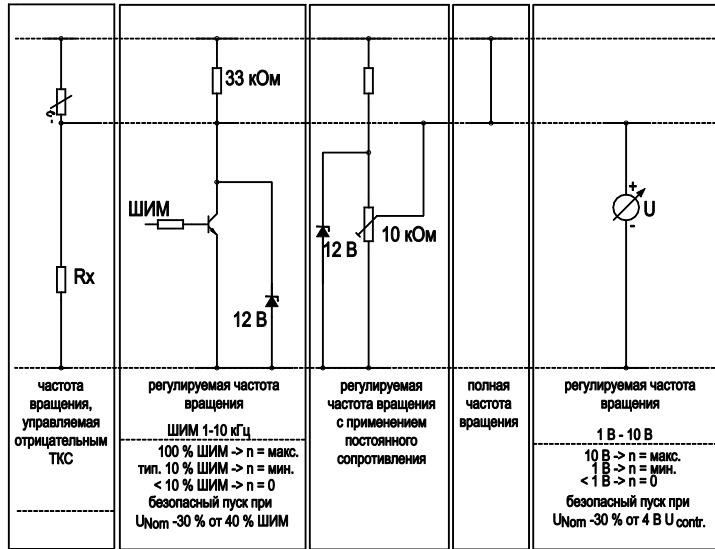


1	Аксессуар: входной диффузор 31050-2-4013, не входит в комплект поставки
2	Глубина ввинчивания: макс. 14 мм
3	Соединительный кабель ПВХ AWG16, 4 присоединенных кабельных зажима

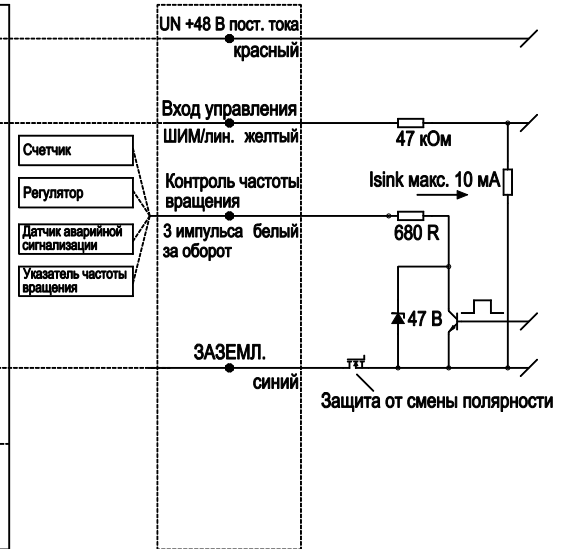
Схема подключения

Сторона пользователя

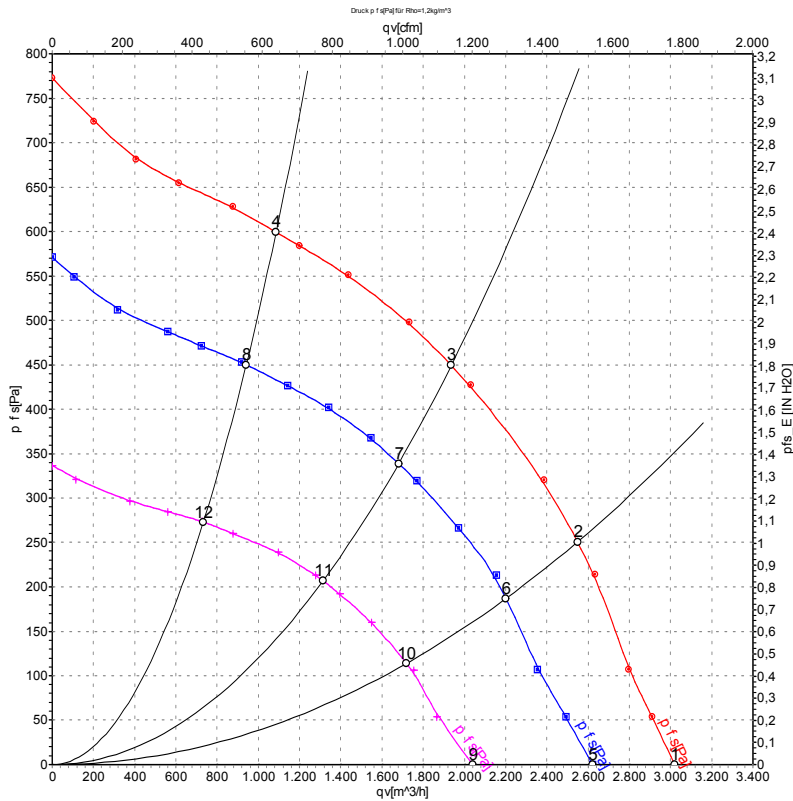
Рекомендации по применению для разных вариантов управления



Подключение ВВ-остаточная пульсация ± 3,5 % Вентилятор/двигатель



Характеристики: производительность по воздуху



Измерение: LU-55961-1
 Измерение: LU-55962-1
 Измерение: LU-55960-1

Замеры производительности соответствуют ISO 5801 категория А. Для детального уточнения способа замеров, Вам необходимо обратиться к специалистам ebm-papst. Уровень звукового давления со стороны всасывания: L_{WA} по ISO 13347 / L_{pA} с расстоянием 1м от оси вентилятора. Данные действительны только при указанных условиях измерения и могут варьироваться в зависимости от условий установки. При отклонении от стандартной конфигурации, необходимо проверить все значения в собранной установке.

Данные измерений

	U	n	P _{ed}	I	q _v	P _{fs}	q _v	P _{fs}
	V	min ⁻¹	W	A	m ³ /h	Pa	cfm	inH ₂ O
1	57	2235	317	5,60	3020	0	1780	0,00
2	57	2180	380	6,72	2550	250	1500	1,00
3	57	2155	414	7,33	1935	450	1140	1,81
4	57	2190	370	6,54	1085	600	640	2,41
5	48	1930	208	4,35	2620	0	1545	0,00
6	48	1895	250	5,26	2200	188	1295	0,75
7	48	1870	273	5,74	1680	339	990	1,36
8	48	1900	245	5,14	940	450	555	1,81
9	36	1500	100	2,81	2040	0	1200	0,00
10	36	1480	121	3,39	1720	115	1010	0,46
11	36	1465	133	3,72	1315	207	775	0,83
12	36	1480	118	3,30	735	273	430	1,10

U = Напряжение питания · n = Скорость вращения · P_{ed} = Входная мощность · I = Потребляемый ток · q_v = Расход воздуха · p_{fs} = Увелич. давления

