

R3G310-AN43-71

ЕС центробежный вентилятор

назад загнутые лопатки, одностороннее всасывание



ebm-papst Mulfingen GmbH & Co. KG

Bachmühle 2 · D-74673 Mulfingen

Phone +49 7938 81-0

Fax +49 7938 81-110

info1@de.ebmpapst.com

www.ebmpapst.com

Коммандитное товарищество · Юридический адрес Mulfingen
Районный суд Stuttgart · HRA 590344

Совладелец Elektrobau Mulfingen GmbH · Юридический адрес Mulfingen
Районный суд Stuttgart · HRB 590142

Номинальные параметры

Тип	R3G310-AN43-71	
Двигатель	M3G084-FA	
Фаза		1~
Номинальное напряжение	VAC	230
Ном. диапазон напряжения	VAC	200 .. 277
Частота	Hz	50/60
Метод опред. данных		мн
Скорость вращения	min ⁻¹	2435
Входная мощность	W	470
Потребляемый ток	A	3,0
Мин. темп. окр. среды	°C	-25
Макс. темп. окр. среды	°C	45

мн = Макс. нагрузка · мк = Макс. КПД · сн = Свободное нагнетание · тк = Требование клиента · ук = Установка клиента
Мы сохраняем за собой право на внесение изменений

Данные согласно Постановлению ЕС 327/2011 по экологическому проектированию продукции, связанной с энергопотреблением

		факт. знач.	норма 2015					
01	Общий КПД η_{es}	%	60,6	48	09	Входная мощность P_{ed}	kW	0,46
02	Категория установки		A		09	Расход воздуха q_v	m ³ /h	1810
03	Категория эффективности		Статически		09	Увелич. давления p_{fs}	Pa	507
04	класс эффективности N		74,6	62	10	Скорость вращения n	min ⁻¹	2455
05	Регулирование частоты вращения		Да		11	Конкретное соотношение*		1,01

Определение оптимально эффективных данных.

Определение данных согласно директиве EeP происходит с задействованием комбинации «двигатель-рабочее колесо» в стандартной системе измерения.

* Конкретное соотношение = $1 + p_{fs} / 100\,000\text{ Pa}$

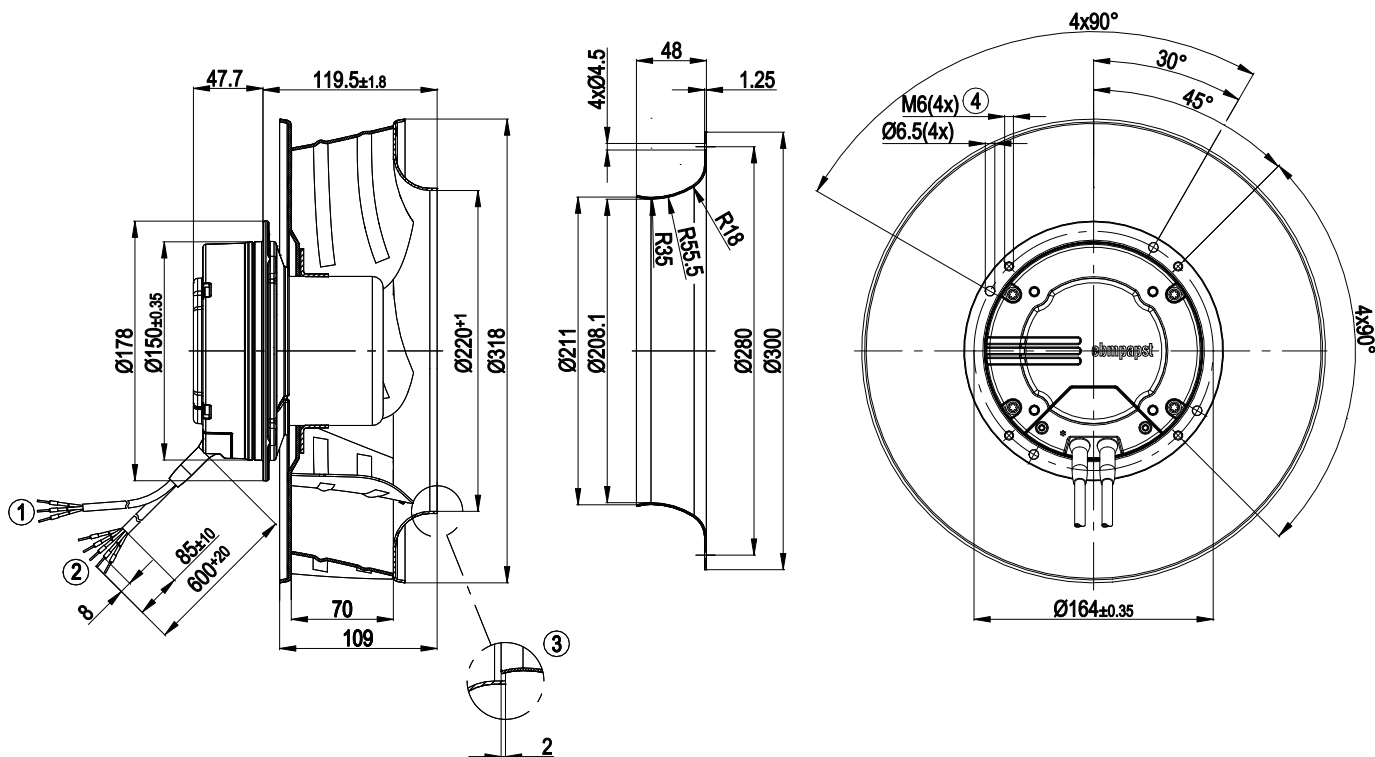
LU-112311



Техническое описание

Вес	4,56 kg
Типоразмер	310 mm
Типоразмер двигателя	84
Покрытие ротора	С лакокрасочным покрытием черного цвета
Материал корпуса блока электроники	Алюминиевое литье
Материал рабочего колеса	Алюминиевая пластина
Количество лопастей	6
Направление вращения	Правое, если смотреть на ротор
Вид защиты	IP54
Класс изоляции	«В»
Класс защиты от влаги (F) / класс защиты окружающей среды (H)	H1
Максимально допустимая темп. окружающей среды электродвигателя (трансп./ хранение)	+80 °C
Минимально допустимая темп. окружающей среды электродвигателя (трансп./ хранение)	-40 °C
Положение при монтаже	Горизонтальное расположение вала или ротор вверх; ротор вниз — по запросу
Отверстия для отвода конденсата	—
Режим работы	S1
Опора двигателя	Шарикоподшипники
Технические характеристики	<ul style="list-style-type: none"> – Выход 10 VDC, макс. 1,1 mA – Сигнальное реле – Ограничение тока э/двигателя – Плавный пуск – Управляющий вход 0-10 VDC/ШИМ – Интерфейсный разъем системы управления с БСНН – Защита от перегрева электроники/двигателя – Распознавание пониженного напряжения
EMC помехоустойчивость	Согл. EN 61000-6-2 (промышленная сфера)
EMC обратное воздействие на сеть	Согл. EN 61000-3-2/3
EMC излучение помех	Согл. EN 61000-6-3 (бытовая сфера)
Контактный ток по IEC 60990 (измерительная схема рис. 4, TN-система)	<= 3,5 mA
Защита двигателя	Реле температуры (TW), с внутренним переключением
Вывод кабеля подключения	Разл.
Класс защиты двигателя	I (если защитный провод подключен стороной заказчика)
Соответствие продукта стандартам	EN 61800-5-1; CE
Допуск	CSA C22.2 № 77 + CAN/CSA-E60730-1; CCC; EAC; UL 1004-3 + 60730-1

Чертёж изделия

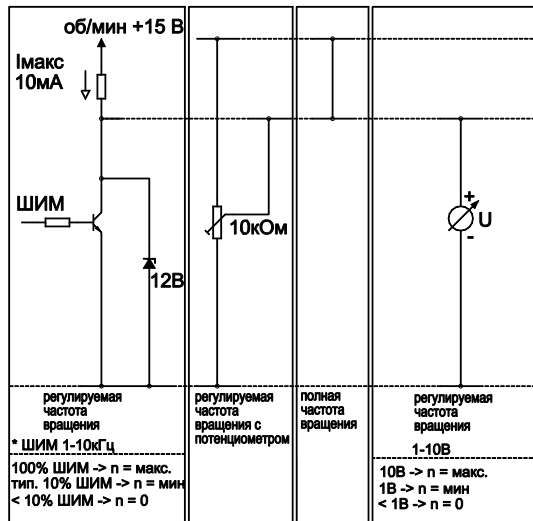


1	Соединительный кабель, ПВХ, AWG22, с кабельными наконечниками (3 шт.)
2	Соединительный кабель, ПВХ, AWG18, с кабельными наконечниками (5 шт.)
3	Деталь оснастки: впускное сопло 31050-2-4013, не входит в комплект поставки
4	Глубина вворачивания: 8-10 мм

Схема подключения

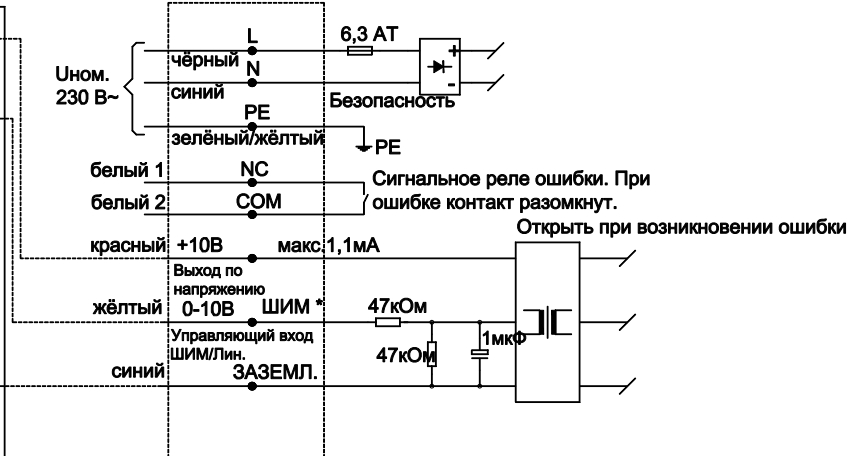
Варианты управления

Указания по применению для различных вариантов управления

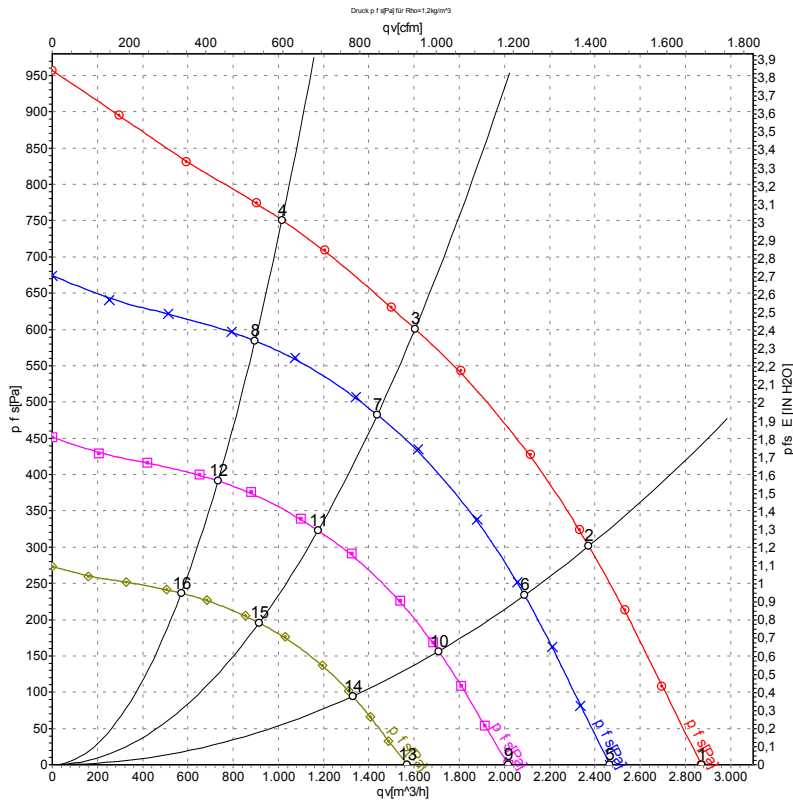


Разъём

Вентилятор/двигатель



Характеристики: производительность по воздуху 50 Hz



Измерение: LU-112311-1

Замеры производительности соответствуют ISO 5801 категория А. Для детального уточнения способа замеров, Вам необходимо обратиться к специалистам ebm-papst. Уровень звукового давления со стороны всасывания: L_{WA} по ISO 13347 / L_{pA} с расстоянием 1м от оси вентилятора. Данные действительны только при указанных условиях измерения и могут варьироваться в зависимости от условий установки. При отклонении от стандартной конфигурации, необходимо проверить все значения в собранной установке.

Данные измерений

	U	f	n	P _{ed}	I	q _v	P _{fs}	q _v	P _{fs}
	V	Hz	min ⁻¹	W	A	m ³ /h	Pa	cfm	in. wg
1	230	50	2560	356	2,31	2870	0	1690	0,00
2	230	50	2500	432	2,79	2375	300	1395	1,20
3	230	50	2435	470	3,00	1605	600	945	2,41
4	230	50	2495	437	2,84	1015	750	600	3,01
5	230	50	2200	226	1,46	2465	0	1450	0,00
6	230	50	2200	295	1,91	2090	234	1230	0,94
7	230	50	2200	336	2,18	1440	482	845	1,94
8	230	50	2200	301	1,95	895	584	525	2,34
9	230	50	1800	124	0,80	2020	0	1190	0,00
10	230	50	1800	162	1,04	1710	157	1005	0,63
11	230	50	1800	184	1,19	1175	323	690	1,30
12	230	50	1800	165	1,07	735	391	430	1,57
13	230	50	1400	58	0,38	1570	0	925	0,00
14	230	50	1400	76	0,49	1330	95	780	0,38
15	230	50	1400	87	0,56	915	195	540	0,78
16	230	50	1400	77	0,50	570	237	335	0,95

U = Напряжение питания · f = Частота · n = Скорость вращения · P_{ed} = Входная мощность · I = Потребляемый ток · q_v = Расход воздуха · P_{fs} = Увелич. давления

