

ebm-papst Mulfingen GmbH & Co. KG

Bachmühle 2 · D-74673 Mulfingen

Phone +49 7938 81-0

Fax +49 7938 81-110

info1@de.ebmpapst.com

www.ebmpapst.com

Коммандитное товарищество · Юридический адрес Mulfingen
Районный суд Stuttgart · HRA 590344Совладелец Elektrobau Mulfingen GmbH · Юридический адрес Mulfingen
Районный суд Stuttgart · HRB 590142**Номинальные параметры**

Тип	R3G310-AX52-90	
Двигатель	M3G112-EA	
Фаза		3~
Номинальное напряжение	VAC	400
Ном. диапазон напряжения	VAC	380 .. 480
Частота	Hz	50/60
Метод опред. данных		мн
Скорость вращения	min ⁻¹	2580
Входная мощность	W	1000
Потребляемый ток	A	1,63
Мин. темп. окр. среды	°C	-25
Макс. темп. окр. среды	°C	55

мн = Макс. нагрузка · мк = Макс. КПД · сн = Свободное нагнетание · тк = Требование клиента · ук = Установка клиента
Мы сохраняем за собой право на внесение изменений

Данные согласно Постановлению ЕС 327/2011 по экологическому проектированию продукции, связанной с энергопотреблением

		факт. знач.	норма 2015					
01	Общий КПД η_{es}	%	63,3	51,4	09	Входная мощность P_{ed}	kW	0,98
02	Категория установки		A		09	Расход воздуха q_v	m ³ /h	3050
03	Категория эффективности		Статически		09	Увелич. давления p_{fs}	Pa	681
04	класс эффективности N		73,9	62	10	Скорость вращения n	min ⁻¹	2590
05	Регулирование частоты вращения		Да		11	Конкретное соотношение*		1,01

Определение оптимально эффективных данных.

Определение данных согласно директиве EeP происходит с задействованием комбинации «двигатель-рабочее колесо» в стандартной системе измерения.

* Конкретное соотношение = $1 + p_{fs} / 100\ 000\ Pa$

LU-106400

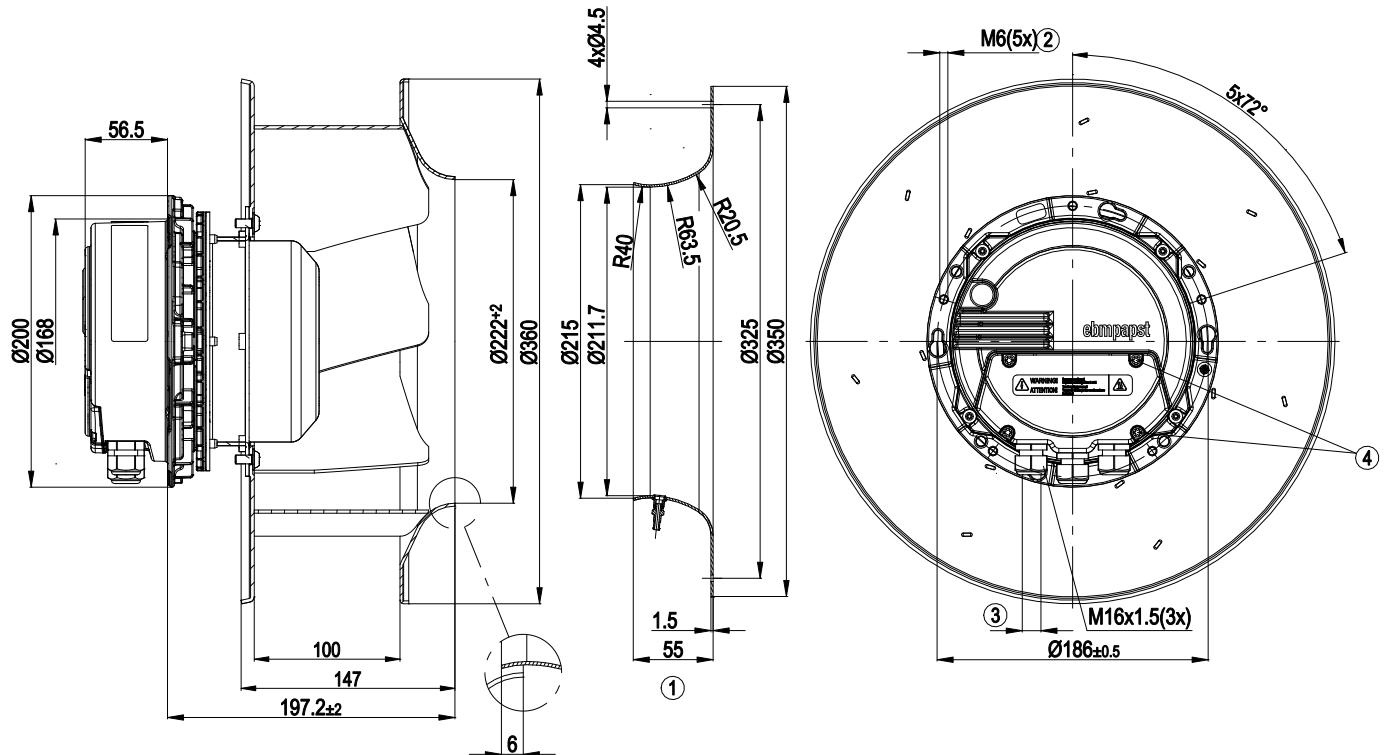


Техническое описание

Вес	9 kg
Типоразмер	310 mm
Типоразмер двигателя	112
Покрытие ротора	С лакокрасочным покрытием черного цвета
Материал корпуса блока электроники	Алюминиевое литье
Материал рабочего колеса	Алюминиевая пластина
Количество лопастей	7
Направление вращения	Правое, если смотреть на ротор
Вид защиты	IP54
Класс изоляции	«В»
Класс защиты от влаги (F) / класс защиты окружающей среды (H)	H1
Максимально допустимая темп. окружающей среды электродвигателя (трансп./ хранение)	+80 °C
Минимально допустимая темп. окружающей среды электродвигателя (трансп./ хранение)	-40 °C
Положение при монтаже	Горизонтальное расположение вала или ротор внизу; ротор вверх — по запросу
Отверстия для отвода конденсата	Со стороны ротора
Режим работы	S1
Опора двигателя	Шарикоподшипники

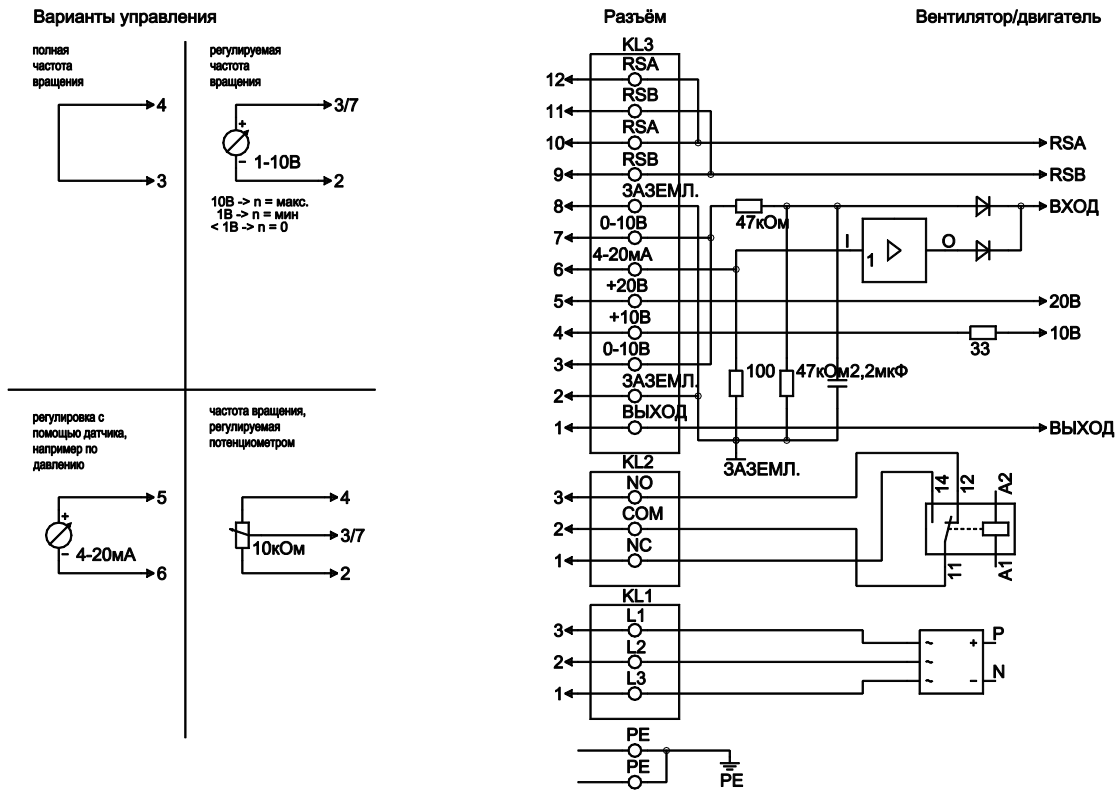
Технические характеристики	<ul style="list-style-type: none"> - Выход 10 VDC макс. 10 mA - Выход 20 VDC макс. 50 mA - Выход исполняющего модуля 0–10 В - Вход датчика 0–10 В или 4–20 mA - Внешний вход 24 В (настройка параметров) - Сигнальное реле - Встроенный ПИД-регулятор - Ограничение тока э/двигателя - PFC, пассивн. - RS485 MODBUS-RTU - Плавный пуск - Управляющий вход 0–10 В=/ШИМ - Интерфейсный разъем системы управления с БСНН - Защита от перегрева электроники/двигателя - Распознавание пониженного напряжения/отказа фазы
EMC помехоустойчивость	Согл. EN 61000-6-2
EMC обратное воздействие на сеть	Согл. EN 61000-3-2/3
EMC излучение помех	Согл. EN 61000-6-4 (промышленная сфера)
Контактный ток по IEC 60990 (измерительная схема рис. 4, TN-система)	$\leq 3,5$ mA
Электрическое подключение	Клеммная коробка
Защита двигателя	Реле температуры (TW), с внутренним переключением
Класс защиты двигателя	I (если защитный провод подключен стороной заказчика)
Соответствие продукта стандартам	EN 61800-5-1; CE
Допуск	CCC; EAC; UL 1004-7 + 60730

Чертеж изделия



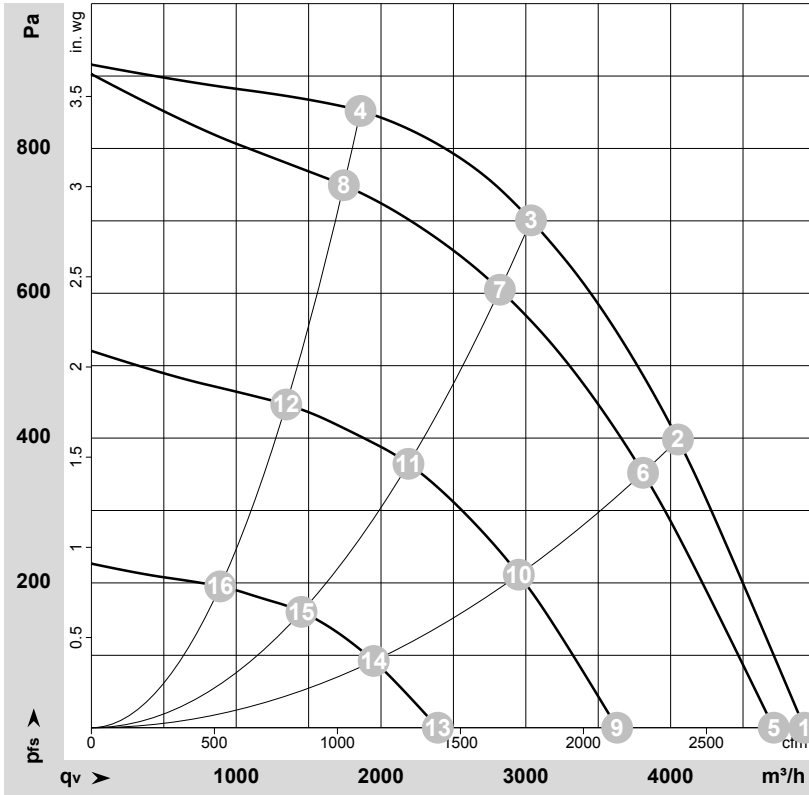
1	Деталь оснастки: впускное сопло 31575-2-4013 со штуцером с отбором давления (величина K: 116), не входит в комплект поставки
2	Глубина вворачивания: макс. 16 мм
3	Диаметр кабеля: мин. 4 мм, макс. 10 мм; момент затяжки $2,5 \pm 0,4$ Н•м
4	Момент затяжки: $3,5 \pm 0,5$ Н•м

Схема подключения



№	Подкл.	Маркирование	Функция / назначение
PE		PE	Подключение защитного провода
KL1	1, 2, 3	L1, L2, L3	Питающее напряжение, диапазон напряжений (см. на заводской табличке), 50/60 Гц
KL2	1	NC	Беспотенциальный сигнальный контакт, размыкающий контакт в случае ошибки
KL2	2	COM	Беспотенциальный сигнальный контакт, переключающий контакт, совместное подключение (2 А, макс. 250 VAC, мин. 10 mA, AC1)
KL2	3	NO	Беспотенциальный сигнальный контакт, замыкающий контакт в случае ошибки
KL3	1	OUT	Аналоговый выход, 0-10 VDC, макс. 3 mA, БСНН Вывод текущего рабочего цикла двигателя: 1 В соотв. 10 % рабочего цикла двигателя. 10 В соотв. 100 % рабочего цикла двигателя..
KL3	2, 8	GND	Исходные параметры интерфейса системы управления, БСНН
KL3	3, 7	0-10 V	Управляющий вход/выход по действительному значению 0-10 VDC, полное сопротивление 100 кΩ, использовать только в виде альтернативы входу 4-20 mA, БСНН
KL3	4	+10 V	Выход по напряжению 10 VDC (+/-3%), макс. 10 mA, питающее напряжение для внешн. устройств (например, потенциометра), БСНН
KL3	5	+20 V	Выход по напряжению 20 VDC (+25%/-10%), макс. 50 mA, питающее напряжение для внешн. устройств (например, датчиков), БСНН
KL3	6	4-20 mA	Управляющий вход/выход по действительному значению 4-20 mA, полное сопротивление 100 Ω, использовать только в качестве альтернативы входу 0-10 V, БСНН
KL3	9, 11	RSB	Интерфейсный разъем RS485 для MODBUS, RSB
KL3	10, 12	RSA	Интерфейсный разъем RS485 для MODBUS, RSA

Характеристики: производительность по воздуху 50 Hz


 $\rho = 1,15 \text{ kg/m}^3 \pm 2 \%$

Измерение: LU-164066-1

Замеры производительности соответствуют ISO 5801 категория А. Для детального уточнения способа замеров, Вам необходимо обратиться к специалистам ebm-papst. Уровень звукового давления со стороны всасывания: LwA по ISO 13347 / LpA с расстоянием 1м от оси вентилятора. Данные действительны только при указанных условиях измерения и могут варьироваться в зависимости от условий установки. При отклонении от стандартной конфигурации, необходимо проверить все значения в собранной установке.

Данные измерений

	Подкл.	U	f	n	P _{ed}	I	LpA _{in}	LwA _{in}	LwA _{out}	q _v	P _{fs}	q _v	P _{fs}
		V	Hz	min ⁻¹	W	A	dB(A)	dB(A)	dB(A)	m ³ /h	Pa	cfm	in. wg
1	3~	400	50	2580	697	1,29	75	84	89	4925	0	2900	0,00
2	3~	400	50	2580	920	1,60	71	79	85	4050	400	2385	1,61
3	3~	400	50	2580	1000	1,63	70	78	84	3035	700	1785	2,81
4	3~	400	50	2580	899	1,59	73	81	86	1860	850	1095	3,41
5	3~	400	50	2490	615	1,17	75	84	89	4710	0	2775	0,00
6	3~	400	50	2435	775	1,43	69	77	84	3810	356	2240	1,43
7	3~	400	50	2405	833	1,51	68	76	83	2820	607	1660	2,44
8	3~	400	50	2440	748	1,39	71	79	85	1745	750	1025	3,01
9	3~	400	50	1915	302	0,62	68	76	81	3630	0	2135	0,00
10	3~	400	50	1885	374	0,75	63	71	78	2950	213	1735	0,86
11	3~	400	50	1870	406	0,81	63	70	77	2190	367	1290	1,47
12	3~	400	50	1885	363	0,73	65	72	78	1345	447	790	1,79
13	3~	400	50	1270	111	0,28	58	66	72	2390	0	1410	0,00
14	3~	400	50	1250	132	0,33	54	62	68	1950	93	1145	0,37
15	3~	400	50	1245	141	0,34	53	61	67	1450	160	855	0,64
16	3~	400	50	1250	128	0,31	54	62	68	890	195	525	0,78

Подкл. = Подключение · U = Напряжение питания · f = Частота · n = Скорость вращения · P_{ed} = Входная мощность · I = Потребляемый ток · LpA_{in} = Уровень звуков. давления со стороны всасывания
LwA_{in} = Уровень звуковой мощности со стороны всасывания · LwA_{out} = Уровень звуковой мощности со стороны нагнетания · q_v = Расход воздуха · P_{fs} = Увелич. давления