

ebm-papst Mulfingen GmbH & Co. KG

Bachmühle 2 · D-74673 Mulfingen

Phone +49 7938 81-0

Fax +49 7938 81-110

info1@de.ebmpapst.com

www.ebmpapst.com

Коммандитное товарищество · Юридический адрес Mulfingen
Районный суд Stuttgart · HRA 590344Совладелец Elektrobau Mulfingen GmbH · Юридический адрес Mulfingen
Районный суд Stuttgart · HRB 590142**Номинальные параметры**

Тип	R3G310-AX54-21	
Двигатель	M3G112-EA	
Фаза		1~
Номинальное напряжение	VAC	230
Ном. диапазон напряжения	VAC	200 .. 277
Частота	Hz	50/60
Метод опред. данных		мн
Скорость вращения	min ⁻¹	2850
Входная мощность	W	1270
Потребляемый ток	A	5,6
Мин. темп. окр. среды	°C	-25
Макс. темп. окр. среды	°C	60

мн = Макс. нагрузка · мк = Макс. КПД · сн = Свободное нагнетание · тк = Требование клиента · ук = Установка клиента
Мы сохраняем за собой право на внесение изменений

Данные согласно Постановлению ЕС 327/2011 по экологическому проектированию продукции, связанной с энергопотреблением

		факт. знач.	норма 2015			
01 Общий КПД η_{es}	%	59,4	52,6	09 Входная мощность P_{ed}	kW	1,27
02 Категория установки		A		09 Расход воздуха q_v	m ³ /h	2790
03 Категория эффективности		Статически		09 Увелич. давления p_{fs}	Pa	903
04 класс эффективности N		68,8	62	10 Скорость вращения n	min ⁻¹	2840
05 Регулирование частоты вращения		Да		11 Конкретное соотношение*		1,01

Определение оптимально эффективных данных.

Определение данных согласно директиве EeP происходит с задействованием комбинации «двигатель-рабочее колесо» в стандартной системе измерения.

* Конкретное соотношение = $1 + p_{fs} / 100\,000\text{ Pa}$

LU-126020



Техническое описание

Вес	11,2 kg
Типоразмер	310 mm
Типоразмер двигателя	112
Покрытие ротора	С лакокрасочным покрытием черного цвета
Материал корпуса блока электроники	Алюминиевое литье
Материал рабочего колеса	Алюминиевая пластина
Количество лопастей	7
Направление вращения	Правое, если смотреть на ротор
Вид защиты	IP54
Класс изоляции	«В»
Класс защиты от влаги (F) / класс защиты окружающей среды (H)	H1
Максимально допустимая темп. окружающей среды электродвигателя (трансп./ хранение)	+80 °C
Минимально допустимая темп. окружающей среды электродвигателя (трансп./ хранение)	-40 °C
Положение при монтаже	Горизонтальное расположение вала или ротор внизу; ротор вверх — по запросу
Отверстия для отвода конденсата	Со стороны ротора
Режим работы	S1
Опора двигателя	Шарикоподшипники
Технические характеристики	<ul style="list-style-type: none"> - Выход 10 VDC, макс. 10 mA - Выход 20 VDC, макс. 50 mA - Выход исполняющего модуля 0-10 V - Выход по частоте вращения - Вход датчика 0-10 V или 4-20 mA - Внешний вход 24 V (настройка параметров) - Внешний разрешающий вход - Сигнальное реле - Встроенный ПИД-регулятор - Ограничение мощности - Ограничение тока э/двигателя - PFC, активн. - RS485 MODBUS-RTU - Плавный пуск - Управляющий вход 0-10 VDC/ШИМ - Интерфейс управления вентилятором, с гальванической развязкой от сети питания - Защита от перегрева электроники/двигателя - Распознавание пониженного напряжения/отказа фазы
Контактный ток по IEC 60990 (измерительная схема рис. 4, TN-система)	<= 3,5 mA

R3G310-AX54-21

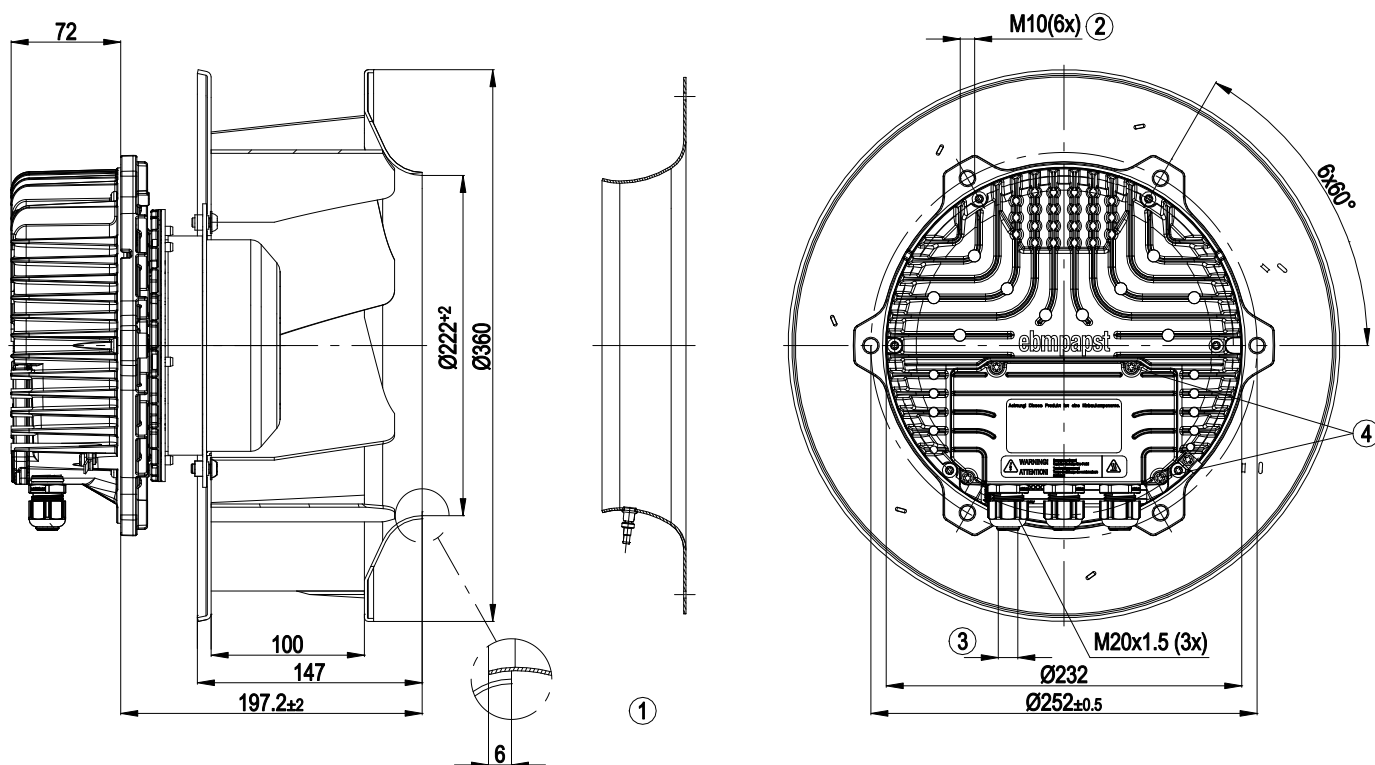
ЕС центробежный вентилятор

назад загнутые лопатки, одностороннее всасывание

Электрическое подключение	Клеммная коробка
Защита двигателя	Реле температуры (TW), с внутренним переключением
Вывод кабеля подключения	Разл.
Класс защиты двигателя	I (если защитный провод подключен стороной заказчика)
Соответствие продукта стандартам	EN 61800-5-1; CE
Допуск	EAC; UL 1004-7 + 60730

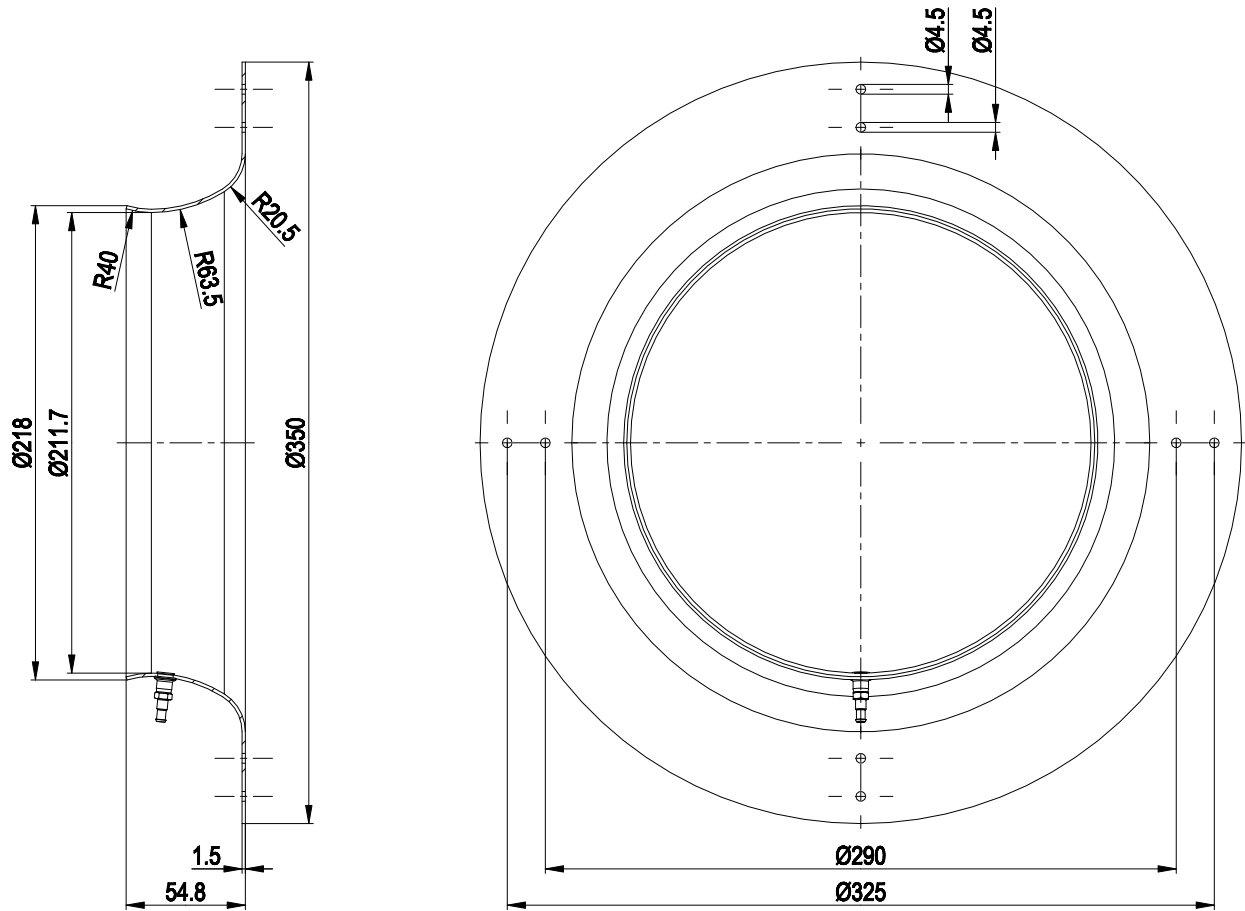


Чертеж изделия



1	Аксессуар: входной диффузор 31575-2-4013, не входит в комплект поставки
2	Глубина ввинчивания: макс. 16 мм
3	Диаметр кабеля: мин. 4 мм, макс. 10 мм; момент затяжки: $4 \pm 0,6$ Нм
4	Момент затяжки: $3,5 \pm 0,5$ Нм

Принадлежность



входной диффузор 31575-2-4013 со штуцером для отбора давления, не входит в комплект поставки

Схема подключения

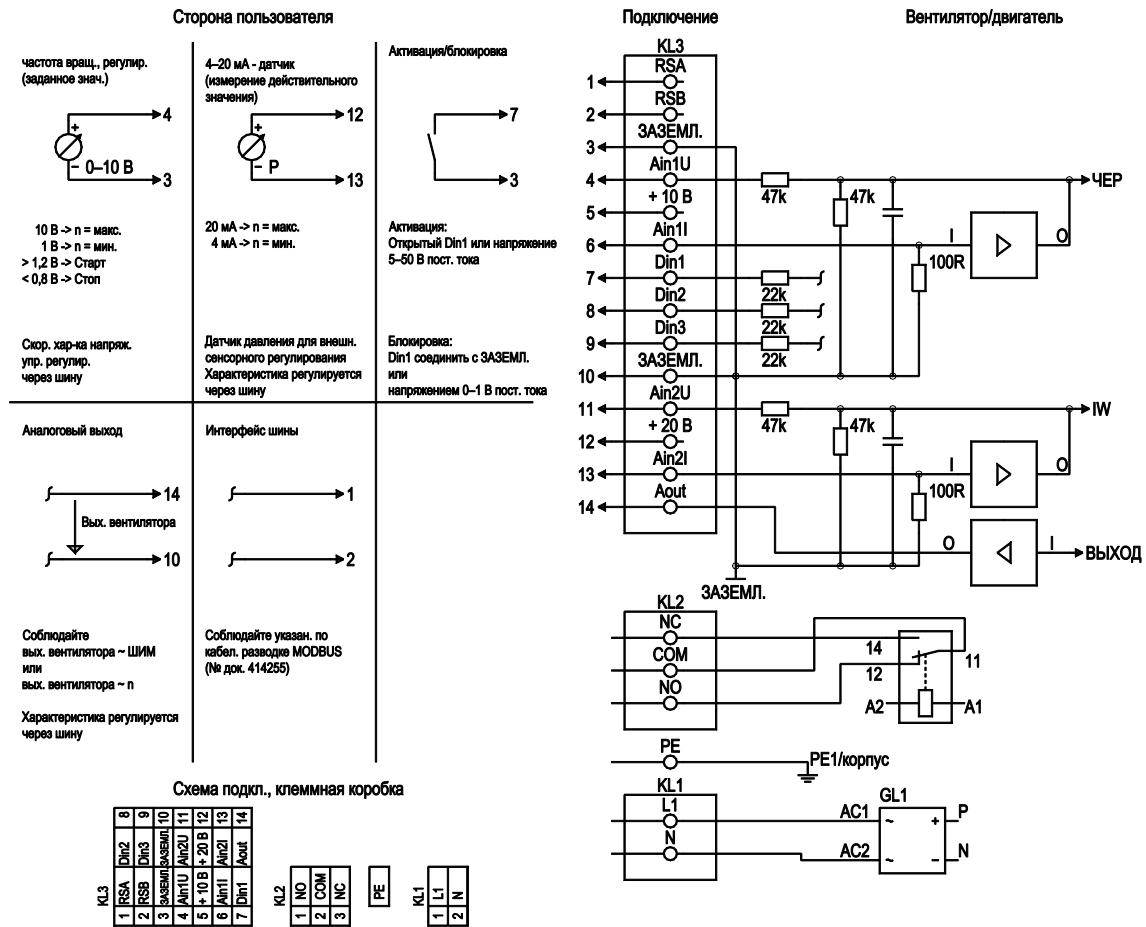
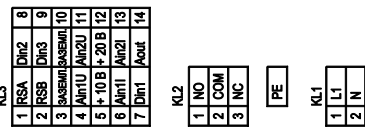


Схема подкл., клеммная коробка

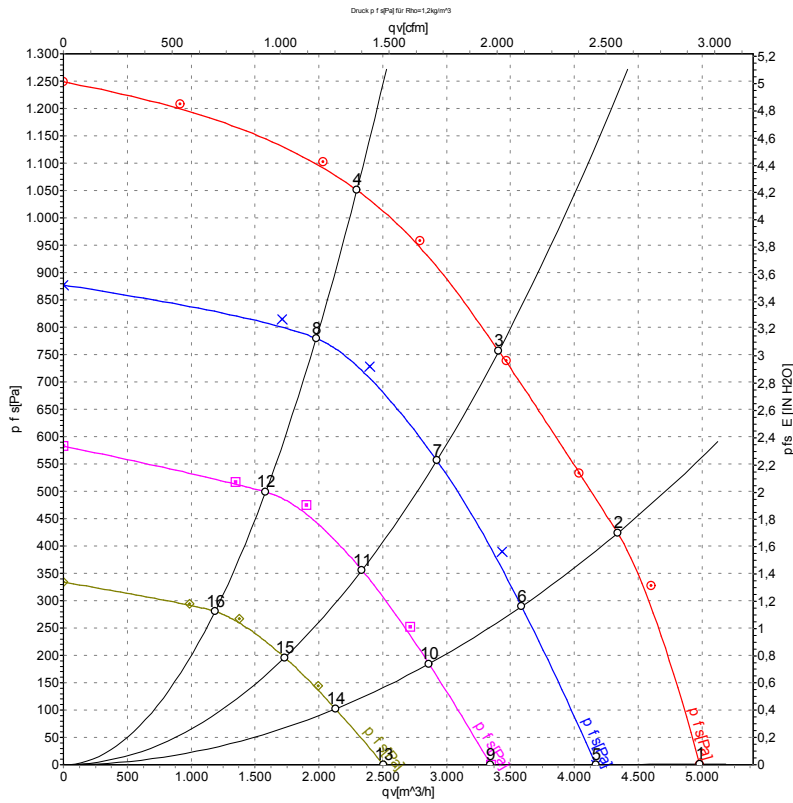


№	Подкл.	Маркирование	Функция / назначение
KL1	1	L1	Питающее напряжение, фаза
KL1	2	N	Питающее напряжение, нулевой провод
PE	PE	PE	Заземляющая клемма, подключение защитного заземления
KL2	1	NO	Реле состояния; плавающий контакт состояния с нулевым потенциалом; замкнут при ошибке
KL2	2	COM	Реле состояния; плавающий контакт состояния с нулевым потенциалом; переключающий контакт, общее подключение, нагрузка на контакты, макс. 250 В перем. тока / 2 А (AC1)/ мин. 10 мА
KL2	3	NC	Реле состояния, плавающий контакт состояния с нулевым потенциалом; разомкнут при ошибке
KL3	1	RSA	Подключение посредством шины RS485; RSA; MODBUS RTU; БСНН
KL3	2	RSB	Подключение посредством шины RS485; RSB; MODBUS RTU; БСНН
KL3	3	GND	Заземление для интерфейса управления, БСНН
KL3	4	Ain1 U	Аналоговый вход 1, заданное значение: 0-10 В, Ri = 100 кОм, параметрируемая характеристика; использовать только как альтернативу входу Ain1 I; БСНН
KL3	5	+10 V	Выход постоянного напряжения 10 В пост. тока, +10 В +/- 3 %, макс. 10 мА, с постоянной защитой от коротких замыканий, напряжение питания для внешних устройств (например, потенциометра); БСНН
KL3	6	Ain1 I	Аналоговый вход 1, заданное значение: 4-20 мА, Ri = 100 кОм, параметрируемая характеристика; использовать только как альтернативу входу Ain1 U; БСНН
KL3	7	Din1	Цифровой вход 1: активация электроники, включение: открытый контакт или приложенное напряжение 5-50 В пост. тока блокировка: Токопроводящий мост к заземляющей шине или приложенное напряжение < 1 В пост. тока
KL3	8	Din2	Функция сброса
KL3	9	Din3	Функция сброса
KL3	10	ЗАЗЕМЛ.	Функция сброса
KL3	11	Ain2U	Функция сброса
KL3	12	+20 В	Функция сброса
KL3	13	Ain2I	Функция сброса
KL3	14	Aout	Функция сброса



№	Подкл.	Маркирование	Функция / назначение
KL3	8	Din2	Цифровой вход 2: переключение набора параметров 1/2; после настройки EEPROM действительный или используемый набор параметров можно выбрать либо по шине, либо через цифровой вход DIN2. Набор параметров 1: открытый контакт или приложенное напряжение 5–50 В пост. тока набор параметров 2: токопроводящий мост к заземляющей шине или приложенное напряжение < 1 В пост. тока; БСНН
KL3	9	Din3	Цифровой вход 3: Полярность встроенного регулятора; согласно настройкам EEPROM полярность встроенного регулятора выбирается посредством шины или цифрового входа DIN 3; прямой: открытый контакт или приложенное напряжение 5–50 В пост. тока инверсный: токопроводящий мост к заземляющей шине или приложенное напряжение < 1 В пост. тока; БСНН
KL3	10	GND	Заземление для интерфейса управления, БСНН
KL3	11	Ain2 U	Аналоговый вход 2, действительное значение: 0–10 В, Ri = 100 кОм, параметрируемая характеристика; использовать только как альтернативу входу Ain2 I; БСНН
KL3	12	+20 V	Выход постоянного напряжения 20 В пост. тока, +20 В +25/-10 %, макс. 50 мА, с постоянной защитой от коротких замыканий; напряжение питания для внешних устройств (например, датчиков); БСНН Альтернатива: вход +24 В пост. тока для параметризации через MODBUS без сетевого напряжения
KL3	13	Ain2 I	Аналоговый вход 2, действительное значение: 4–20 мА, Ri = 100 кОм, параметрируемая характеристика; использовать только как альтернативу входу Ain2 U; БСНН
KL3	14	Aout	Аналоговый выход 0–10 В пост. тока; макс. 5 мА; вывод текущего рабочего цикла двигателя/ текущей частоты вращения двигателя параметрируемая кривая, БСНН

Характеристики: производительность по воздуху 50 Hz



Измерение: LU-126020-1
 Измерение: LU-131413-1
 Измерение: LU-131415-1
 Измерение: LU-131416-1

Замеры производительности соответствуют ISO 5801 категория А. Для детального уточнения способа замеров, Вам необходимо обратиться к специалистам ebm-papst. Уровень звукового давления со стороны всасывания: LwA по ISO 13347 / LpA с расстоянием 1м от оси вентилятора. Данные действительны только при указанных условиях измерения и могут варьироваться в зависимости от условий установки. При отклонении от стандартной конфигурации, необходимо проверить все значения в собранной установке.

Данные измерений

	U	f	n	P _{ed}	I	LpA _{in}	LwA _{in}	LwA _{out}	q _v	P _{fs}	q _v	P _{fs}
	V	Hz	min ⁻¹	W	A	dB(A)	dB(A)	dB(A)	m ³ /h	Pa	cfm	in. wg
1	230	50	2930	946	4,14	81	88	94	4980	0	2930	0,00
2	230	50	2895	1147	5,01	76	83	90	4340	425	2555	1,71
3	230	50	2850	1270	5,60	72	79	87	3410	760	2005	3,05
4	230	50	2850	1237	5,41	75	83	89	2300	1050	1355	4,22
5	230	50	2430	529	2,34	77	84	89	4165	0	2455	0,00
6	230	50	2430	663	2,91	71	78	85	3585	309	2110	1,24
7	230	50	2430	743	3,26	70	77	84	2925	556	1720	2,23
8	230	50	2430	751	3,29	71	78	85	1980	781	1165	3,14
9	230	50	1955	299	1,36	71	78	83	3345	0	1970	0,00
10	230	50	1955	360	1,61	66	73	79	2860	193	1685	0,77
11	230	50	1955	398	1,77	65	72	78	2335	356	1375	1,43
12	230	50	1955	400	1,78	66	73	79	1585	499	930	2,00
13	230	50	1465	139	0,72	64	71	76	2505	0	1475	0,00
14	230	50	1465	159	0,79	59	67	73	2130	106	1255	0,43
15	230	50	1465	177	0,86	58	65	72	1735	196	1020	0,79
16	230	50	1465	184	0,89	59	66	73	1185	280	700	1,12

U = Напряжение питания · f = Частота · n = Скорость вращения · P_{ed} = Входная мощность · I = Потребляемый ток · LpA_{in} = Уровень звуков. давления со стороны всасывания
 LwA_{in} = Уровень звуковой мощности со стороны всасывания · LwA_{out} = Уровень звуковой мощности со стороны нагнетания · q_v = Расход воздуха · P_{fs} = Увелич. давления

