

ebm-papst Mulfingen GmbH & Co. KG

Bachmühle 2 · D-74673 Mulfingen

Phone +49 7938 81-0

Fax +49 7938 81-110

info1@de.ebmpapst.com

www.ebmpapst.com

Коммандитное товарищество · Юридический адрес Mulfingen
Районный суд Stuttgart · HRA 590344Совладелец Elektrobau Mulfingen GmbH · Юридический адрес Mulfingen
Районный суд Stuttgart · HRB 590142**Номинальные параметры**

Тип	R3G500-AP24-01	
Двигатель	M3G150-FF	
Фаза		3~
Номинальное напряжение	VAC	400
Ном. диапазон напряжения	VAC	380 .. 480
Частота	Hz	50/60
Метод опред. данных		мн
Скорость вращения	min ⁻¹	1910
Входная мощность	W	3510
Потребляемый ток	A	5,4
Мин. темп. окр. среды	°C	-25
Макс. темп. окр. среды	°C	40

мн = Макс. нагрузка · мк = Макс. КПД · сн = Свободное нагнетание · тк = Требование клиента · ук = Установка клиента
Мы сохраняем за собой право на внесение изменений

Данные согласно Постановлению ЕС 327/2011 по экологическому проектированию продукции, связанной с энергопотреблением

		факт. знач.	норма 2015					
01	Общий КПД η_{es}	%	64,9	57,2	09	Входная мощность P_{ed}	kW	3,48
02	Категория установки		A		09	Расход воздуха q_v	m ³ /h	9440
03	Категория эффективности		Статически		09	Увелич. давления p_{fs}	Pa	820
04	класс эффективности N		69,7	62	10	Скорость вращения n	min ⁻¹	1920
05	Регулирование частоты вращения		Да		11	Конкретное соотношение*		1,01

Определение оптимально эффективных данных.

Определение данных согласно директиве EeP происходит с задействованием комбинации «двигатель-рабочее колесо» в стандартной системе измерения.

* Конкретное соотношение = $1 + p_{fs} / 100\ 000\ Pa$

LU-141746

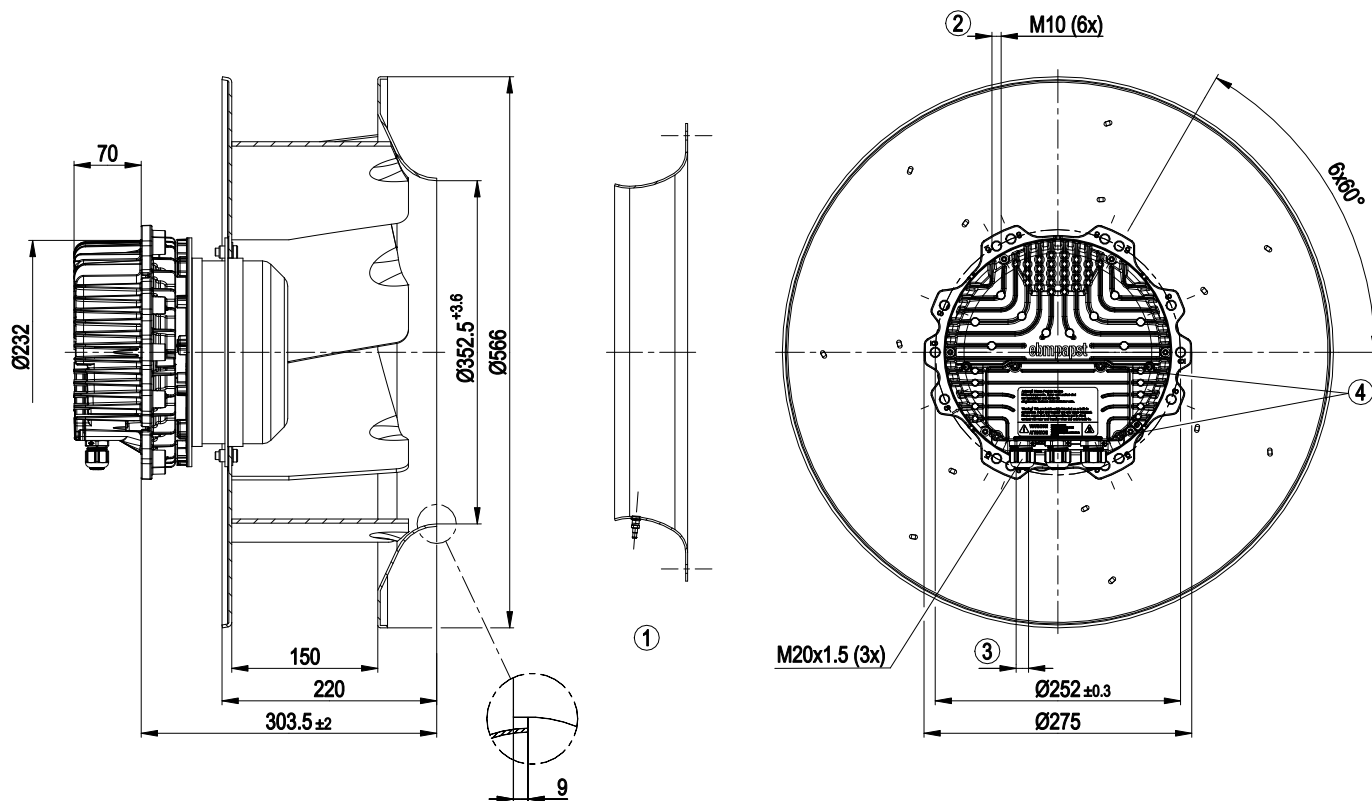


Техническое описание

Вес	25 kg
Типоразмер	500 mm
Типоразмер двигателя	150
Покрытие ротора	С лакокрасочным покрытием черного цвета
Материал корпуса блока электроники	Алюминиевое литье
Материал рабочего колеса	Алюминиевая пластина
Количество лопастей	7
Направление вращения	Правое, если смотреть на ротор
Вид защиты	IP55
Класс изоляции	«F»
Класс защиты от влаги (F) / класс защиты окружающей среды (H)	H1
Максимально допустимая темп. окружающей среды электродвигателя (трансп./ хранение)	+80 °C
Минимально допустимая темп. окружающей среды электродвигателя (трансп./ хранение)	-40 °C
Положение при монтаже	Горизонтальное расположение вала или ротор внизу; ротор вверх — по запросу
Отверстия для отвода конденсата	Со стороны ротора
Режим работы	S1
Опора двигателя	Шарикоподшипники
Технические характеристики	<ul style="list-style-type: none"> – Выход 10 VDC, макс. 10 мА – Выход 20 VDC, макс. 50 мА – Выход исполняющего модуля 0-10 В – Рабочее сигнальное сообщение – Вход датчика 0-10 В или 4-20 мА – Внешний вход 24 В (настройка параметров) – Внешний разрешающий вход – Сигнальное реле – Встроенный ПИД-регулятор – Ограничение тока э/двигателя – PFC, пассивн. – RS485 MODBUS-RTU – Плавный пуск – Управляющий вход 0-10 VDC/ШИМ – Интерфейсный разъем системы управления с БСНН – Защита от перегрева электроники/двигателя – Распознавание пониженного напряжения/отказа фазы
EMC помехоустойчивость	Согл. EN 61000-6-2 (промышленная сфера)
EMC излучение помех	Согласно стандарту EN 61000-6-3 (Бытовая техника), за исключением стандарта EN 61000-3-2 для приборов для профессионального использования с общей номинальной мощностью свыше 1 кВт

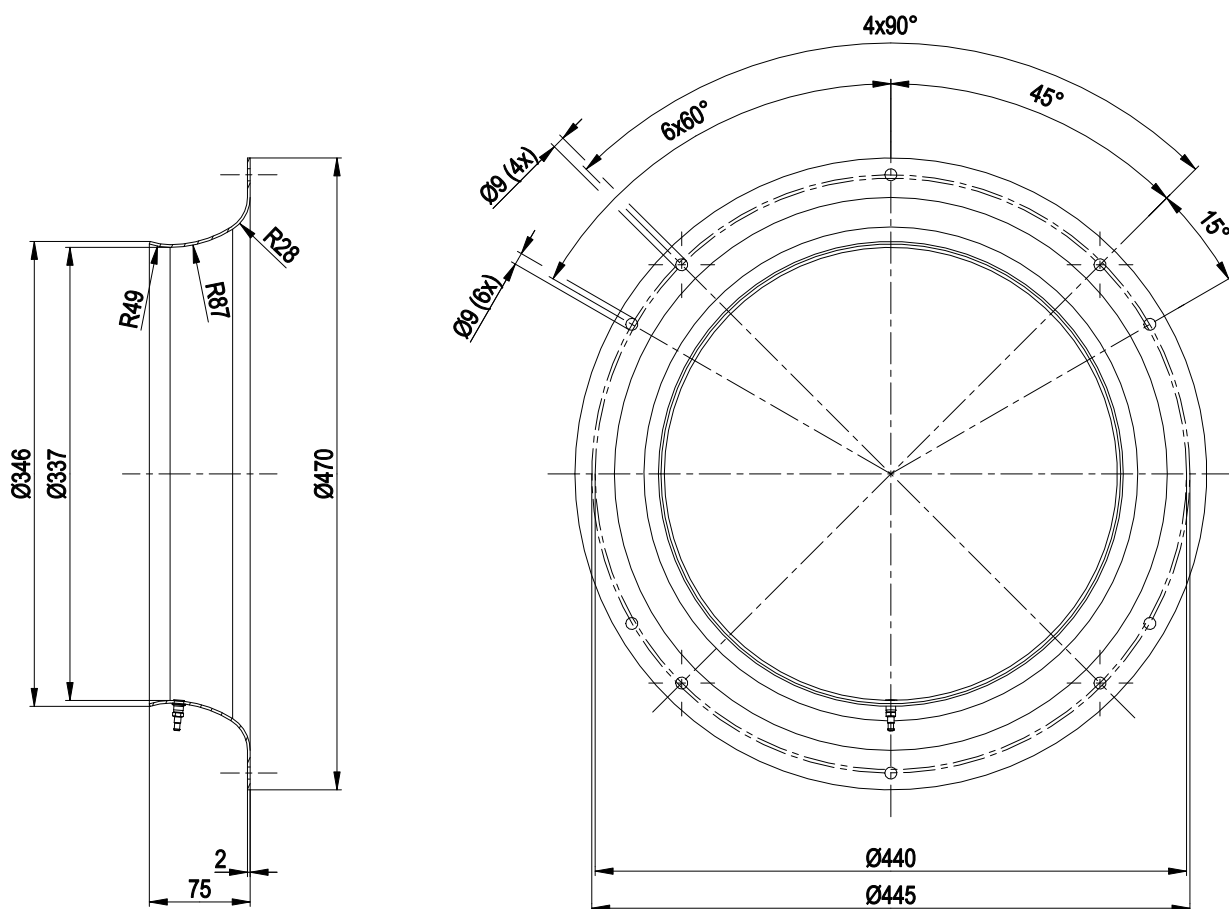
Контактный ток по IEC 60990 (измерительная схема рис. 4, TN-система)	<= 3,5 mA
Электрическое подключение	Клеммная коробка
Защита двигателя	Защита от смены полярности и защита от блокировки
Класс защиты двигателя	I (если защитный провод подключен стороной заказчика)
Соответствие продукта стандартам	EN 61800-5-1; CE
Допуск	UL 1004-7 + 60730; EAC; CSA C22.2 № 77 + CAN/CSA-E60730-1

Чертеж изделия



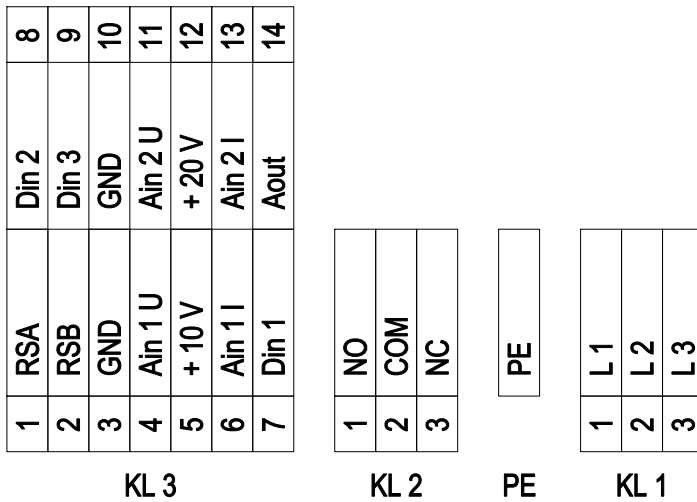
1	Аксессуар: входной диффузор 64025-2-4013 со штуцером для отбора давления, не входит в комплект поставки
2	Глубина ввинчивания: макс. 25 мм
3	Диаметр кабеля: мин. 4 мм, макс. 10 мм; момент затяжки: $4 \pm 0,6$ Нм
4	Момент затяжки: $3,5 \pm 0,5$ Нм

Принадлежность



входной диффузор 64025-2-4013 со штуцером для отбора давления, не входит в комплект поставки

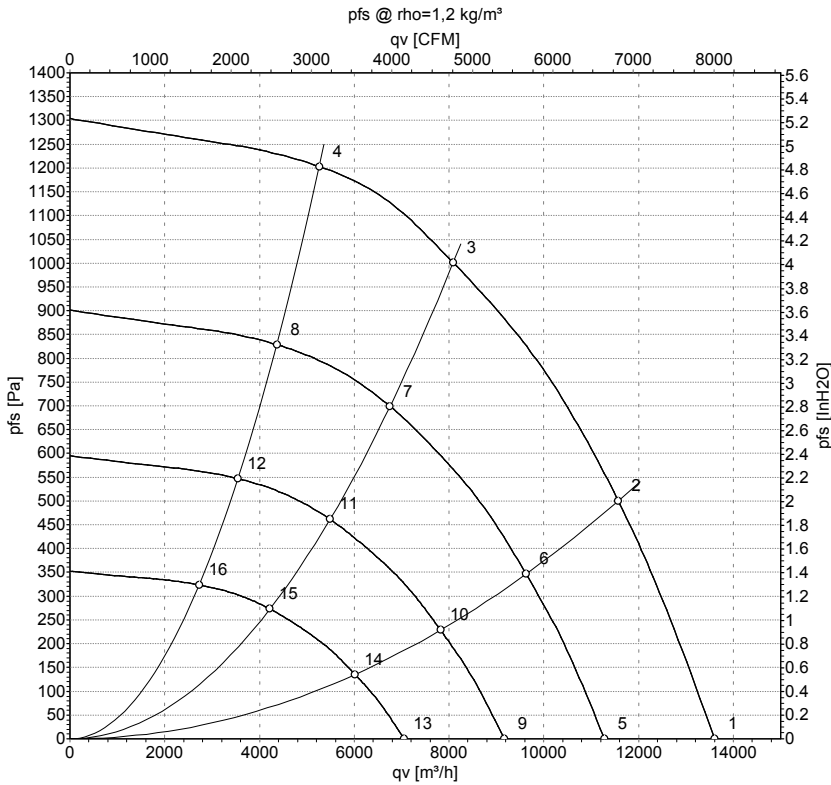
Схема подключения



№	Подкл.	Маркирование	Функция / назначение
KL 1	1	L1	Сетевое подключение, питающее напряжение 3 фазн. 380-480 В; 50/60 Гц
KL 1	2	L2	Сетевое подключение, питающее напряжение 3 фазн. 380-480 В; 50/60 Гц
KL 1	3	L3	Сетевое подключение, питающее напряжение 3 фазн. 380-480 В перем.тока; 50/60 Гц
PE		PE	Заземляющая клемма, клемма для защитного провода (PE)
KL 2	1	NO	Сигнальное реле, беспотенциальный сигнальный контакт; замыкающий контакт в случае ошибки
KL2	2	COM	Реле состояния; сухой сигнальный контакт статусных сообщений; переключающий контакт, общее подключение; максимально допустимый ток замыкания контактов 250 В перем.тока/ макс. 2 А (AC1)/мин. 10 мА
KL2	3	NC	Сигнальное реле, беспотенциальный сигнальный контакт; размыкающий контакт в случае ошибки
KL 3	1	RSA	Подключение посредством шины RS485; RSA; MODBUS RTU; БСНН
KL 3	2	RSB	Подключение посредством шины RS485; RSB; MODBUS RTU; БСНН
KL 3	3 / 10	GND	Заземление для интерфейса управления; БСНН
KL 3	4	Ain1 U	Аналоговый вход 1, заданное значение: 0–10 В, Ri = 100 кОм, параметрируемая кривая; использовать только как альтернативу входу Ain1 I; БСНН
KL 3	5	+ 10 V	Выход постоянного напряжения 10 В пост. тока +10 В +/-3 %, макс. 10 мА, с постоянной защитой от коротких замыканий, напряжение питания для внешних устройств (например, потенциометра); БСНН
KL 3	6	Ain1 I	Аналоговый вход 1, заданное значение: 4–20 мА, Ri = 100 кОм, параметрируемая кривая; использовать только как альтернативу входу Ain1 U; БСНН
KL 3	7	Din1	Цифровой вход 1: активация электроники, включение: открытый контакт или приложенное напряжение 5–50 В пост. тока блокировка: токопроводящий мост к заземляющей шине или приложенное напряжение < 1 В пост. тока функция сброса: запуск функции сброса при смене уровня напряжения до < 1 В пост. тока; БСНН
KL 3	8	Din2	Цифровой вход 2: переключение набора параметров 1/2; после настройки EEPROM действительный или используемый набор параметров можно выбирать либо по шине, либо через цифровой вход DIN2. Набор параметров 1: открытый контакт или приложенное напряжение 5–50 В пост. тока набор параметров 2: Токопроводящий мост к заземляющей шине или приложенное напряжение < 1 В пост. тока; БСНН

№	Подкл.	Маркирование	Функция / назначение
KL 3	9	Din3	Цифровой вход 3: Полярность встроенного регулятора; согласно настройкам EEPROM полярность встроенного регулятора прямой/инверсный выбирается посредством BUS или цифрового входа нормальный: открытый контакт или приложенное напряжение 5–50 В пост. тока инверсный: Токопроводящий мост к заземляющей шине или приложенное напряжение < 1 В пост. тока; БСНН
KL 3	11	Ain2 U	Аналоговый вход 2, действительное значение: 0–10 В, Ri = 100 кОм, параметрируемая кривая; использовать только как альтернативу входу Ain2 I; БСНН
KL 3	12	+ 20 V	Выход постоянного напряжения 20 В пост. тока; +20 В +25/-10 %; макс. 50 мА; с постоянной защитой от коротких замыканий; питающее напряжение для внешних устройств (например, сенсоров), БСНН
KL 3	13	Ain2 I	Аналоговый вход 2, действительное значение: 4–20 мА, Ri = 100 кОм, параметрируемая кривая; использовать только как альтернативу входу Ain2 U; БСНН
KL 3	14	Aout	Аналоговый выход 0–10 В пост. тока; макс. 5 мА; вывод текущего рабочего цикла двигателя/ текущей частоты вращения двигателя параметрируемая кривая, БСНН

Характеристики: производительность по воздуху 50 Hz



Измерение: LU-141746-1

Замеры производительности соответствуют ISO 5801 категория А. Для детального уточнения способа замеров, Вам необходимо обратиться к специалистам ebm-papst. Уровень звукового давления со стороны всасывания: LwA по ISO 13347 / LpA с расстоянием 1м от оси вентилятора. Данные действительны только при указанных условиях измерения и могут варьироваться в зависимости от условий установки. При отклонении от стандартной конфигурации, необходимо проверить все значения в собранной установке.

Данные измерений

	U	f	n	P _{ed}	I	LpA _{in}	LwA _{in}	LwA _{out}	q _v	P _{fs}	q _v	P _{fs}
	V	Hz	min ⁻¹	W	A	dB(A)	dB(A)	dB(A)	m ³ /h	Pa	cfm	in. wg
1	400	50	1910	2375	3,54	88	96	100	13610	0	8010	0,00
2	400	50	1910	3069	4,57	83	90	94	11575	500	6810	2,01
3	400	50	1910	3510	5,40	77	84	89	8085	1000	4760	4,01
4	400	50	1910	3264	4,83	80	87	93	5265	1200	3100	4,82
5	400	50	1600	1351	2,02	83	91	95	11280	0	6640	0,00
6	400	50	1600	1764	2,63	79	85	89	9630	348	5665	1,40
7	400	50	1600	2057	3,03	73	80	85	6755	703	3975	2,82
8	400	50	1600	1865	2,76	75	82	88	4370	829	2570	3,33
9	400	50	1300	725	1,08	78	86	90	9165	0	5395	0,00
10	400	50	1300	946	1,41	73	80	84	7825	230	4605	0,92
11	400	50	1300	1103	1,63	68	75	80	5490	464	3230	1,86
12	400	50	1300	1000	1,48	70	77	83	3550	547	2090	2,20
13	400	50	1000	330	0,49	71	79	84	7050	0	4150	0,00
14	400	50	1000	431	0,64	67	73	77	6020	136	3540	0,55
15	400	50	1000	502	0,74	61	68	73	4225	274	2485	1,10
16	400	50	1000	455	0,67	63	70	76	2730	324	1605	1,30

U = Напряжение питания · f = Частота · n = Скорость вращения · P_{ed} = Входная мощность · I = Потребляемый ток · LpA_{in} = Уровень звуков. давления со стороны всасывания
 LwA_{in} = Уровень звуковой мощности со стороны всасывания · LwA_{out} = Уровень звуковой мощности со стороны нагнетания · q_v = Расход воздуха · p_{fs} = Увелич. давления

