

R3G560-AG21-01

ЕС центробежный вентилятор

назад загнутые лопатки, одностороннее всасывание



ebm-papst Mulfingen GmbH & Co. KG

Bachmühle 2 · D-74673 Mulfingen

Phone +49 7938 81-0

Fax +49 7938 81-110

info1@de.ebmpapst.com

www.ebmpapst.com

Коммандитное товарищество · Юридический адрес Mulfingen
Районный суд Stuttgart · HRA 590344

Совладелец Elektrobau Mulfingen GmbH · Юридический адрес Mulfingen
Районный суд Stuttgart · HRB 590142

Номинальные параметры

Тип	R3G560-AG21-01	
Двигатель	M3G150-FF	
Фаза		3~
Номинальное напряжение	VAC	400
Ном. диапазон напряжения	VAC	380 .. 480
Частота	Hz	50/60
Метод опред. данных		мн
Скорость вращения	min ⁻¹	1350
Входная мощность	W	2160
Потребляемый ток	A	3,3
Мин. темп. окр. среды	°C	-25
Макс. темп. окр. среды	°C	65

мн = Макс. нагрузка · мк = Макс. КПД · сн = Свободное нагнетание · тк = Требование клиента · ук = Установка клиента
Мы сохраняем за собой право на внесение изменений

Данные согласно Постановлению ЕС 327/2011 по экологическому проектированию продукции, связанной с энергопотреблением

		факт. знач.	норма 2015					
01	Общий КПД η_{es}	%	61	55	09	Входная мощность P_{ed}	kW	2,17
02	Категория установки		A		09	Расход воздуха q_v	m ³ /h	7805
03	Категория эффективности		Статически		09	Увелич. давления p_{fs}	Pa	574
04	класс эффективности N		68	62	10	Скорость вращения n	min ⁻¹	1345
05	Регулирование частоты вращения		Да		11	Конкретное соотношение*		1,01

Определение оптимально эффективных данных.

Определение данных согласно директиве EeP происходит с задействованием комбинации «двигатель-рабочее колесо» в стандартной системе измерения.

* Конкретное соотношение = $1 + p_{fs} / 100\,000\text{ Pa}$

LU-121119



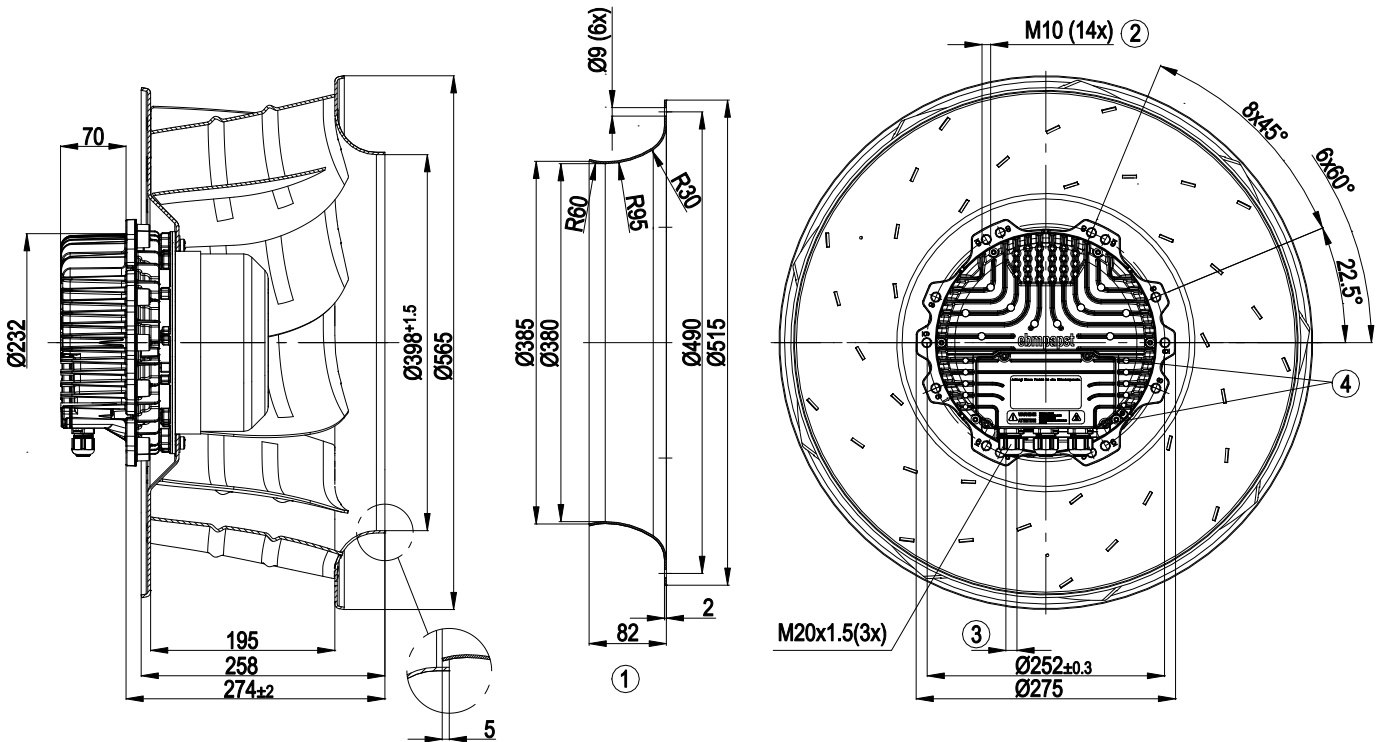
Техническое описание

Вес	24 kg
Типоразмер	560 mm
Типоразмер двигателя	150
Покрытие ротора	С лакокрасочным покрытием черного цвета
Материал корпуса блока электроники	Алюминиевое литье
Материал рабочего колеса	Алюминиевая пластина
Количество лопастей	9
Направление вращения	Правое, если смотреть на ротор
Вид защиты	IP55
Класс изоляции	«F»
Класс защиты от влаги (F) / класс защиты окружающей среды (H)	H1
Максимально допустимая темп. окружающей среды электродвигателя (трансп./ хранение)	+80 °C
Минимально допустимая темп. окружающей среды электродвигателя (трансп./ хранение)	-40 °C
Положение при монтаже	Горизонтальное расположение вала или ротор внизу; ротор вверх — по запросу
Отверстия для отвода конденсата	Со стороны ротора
Режим работы	S1
Опора двигателя	Шарикоподшипники
Технические характеристики	<ul style="list-style-type: none"> - Выход 10 VDC, макс. 10 mA - Выход 20 VDC, макс. 50 mA - Выход исполняющего модуля 0-10 V - Вход датчика 0-10 V или 4-20 mA - Внешний вход 24 V (настройка параметров) - Внешний разрешающий вход - Сигнальное реле - Встроенный ПИД-регулятор - Ограничение мощности - Ограничение тока э/двигателя - PFC, пассивн. - RS485 MODBUS-RTU - Плавный пуск - Циклы записи EEPROM макс. 100 000 - Управляющий вход 0-10 VDC/ШИМ - Интерфейс управления вентилятором, с гальванической развязкой от сети питания - Защита от перегрева электроники/двигателя - Распознавание пониженного напряжения/отказа фазы
EMC помехоустойчивость	Согл. EN 61000-6-2 (промышленная сфера)
EMC излучение помех	Согл. EN 61000-6-3 (бытовая сфера)

Контактный ток по IEC 60990 (измерительная схема рис. 4, TN-система)	<= 3,5 mA
Электрическое подключение	Клеммная коробка
Защита двигателя	Защита от смены полярности и защита от блокировки
Класс защиты двигателя	I (если защитный провод подключен стороной заказчика)
Соответствие продукта стандартам	EN 61800-5-1; CE
Допуск	CSA C22.2 № 77 + CAN/CSA-E60730-1; EAC; UL 1004-7 + 60730

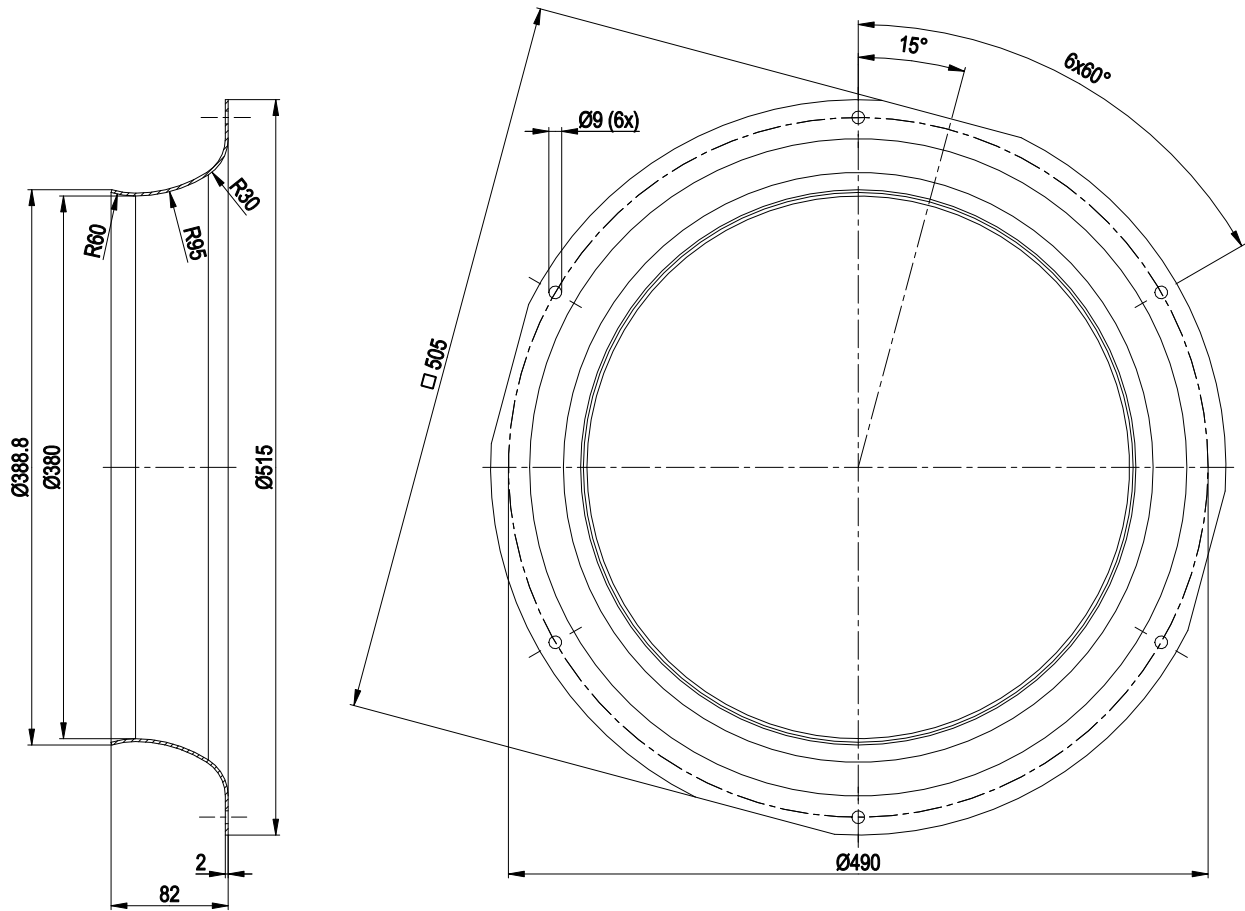


Чертёж изделия



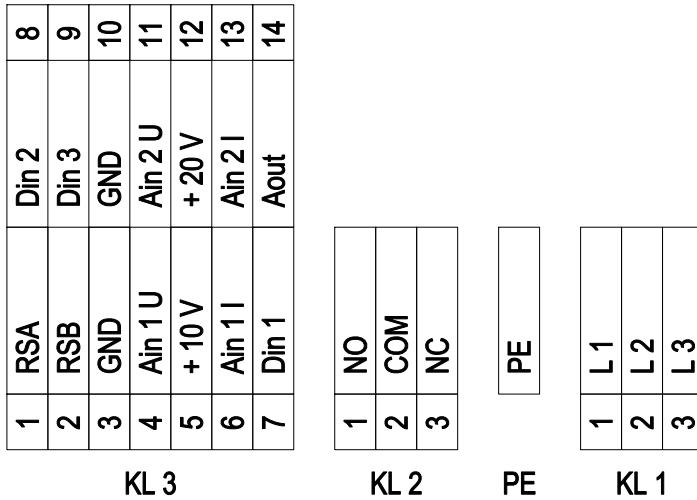
1	Аксессуар: входной диффузор 63071-2-4013, не входит в комплект поставки
2	Глубина ввинчивания: макс. 25 мм
3	Диаметр кабеля: мин. 4 мм, макс. 10 мм; момент затяжки: $4 \pm 0,6$ Нм
4	Момент затяжки: $3,5 \pm 0,5$ Нм

Принадлежность



- Входной диффузор 63071-2-4013 не входит в комплект поставки

Схема подключения



№	Подкл.	Маркирование	Функция / назначение
KL 1	1	L1	Сетевое подключение, питающее напряжение 3 фазн. 380-480 В; 50/60 Гц
KL 1	2	L2	Сетевое подключение, питающее напряжение 3 фазн. 380-480 В; 50/60 Гц
KL 1	3	L3	Сетевое подключение, питающее напряжение 3 фазн. 380-480 В перем.тока; 50/60 Гц
PE		PE	Заземляющая клемма, клемма для защитного провода (PE)
KL 2	1	NO	Сигнальное реле, беспотенциальный сигнальный контакт; замыкающий контакт в случае ошибки
KL2	2	COM	Реле состояния; сухой сигнальный контакт статусных сообщений; переключающий контакт, общее подключение; максимально допустимый ток замыкания контактов 250 В перем.тока/ макс. 2 А (AC1)/мин. 10 мА
KL2	3	NC	Сигнальное реле, беспотенциальный сигнальный контакт; размыкающий контакт в случае ошибки
KL 3	1	RSA	Подключение посредством шины RS485; RSA; MODBUS RTU; БСНН
KL 3	2	RSB	Подключение посредством шины RS485; RSB; MODBUS RTU; БСНН
KL 3	3 / 10	GND	Заземление для интерфейса управления; БСНН
KL 3	4	Ain1 U	Аналоговый вход 1, заданное значение: 0–10 В, Ri = 100 кОм, параметрируемая кривая; использовать только как альтернативу входу Ain1 I; БСНН
KL 3	5	+ 10 V	Выход постоянного напряжения 10 В пост. тока +10 В +/-3 %, макс. 10 мА, с постоянной защитой от коротких замыканий, напряжение питания для внешних устройств (например, потенциометра); БСНН
KL 3	6	Ain1 I	Аналоговый вход 1, заданное значение: 4–20 мА, Ri = 100 кОм, параметрируемая кривая; использовать только как альтернативу входу Ain1 U; БСНН
KL 3	7	Din1	Цифровой вход 1: активация электроники, включение: открытый контакт или приложенное напряжение 5–50 В пост. тока блокировка: токопроводящий мост к заземляющей шине или приложенное напряжение < 1 В пост. тока функция сброса: запуск функции сброса при смене уровня напряжения до < 1 В пост. тока; БСНН
KL 3	8	Din2	Цифровой вход 2: переключение набора параметров 1/2; после настройки EEPROM действительный или используемый набор параметров можно выбирать либо по шине, либо через цифровой вход DIN2. Набор параметров 1: открытый контакт или приложенное напряжение 5–50 В пост. тока набор параметров 2: Токопроводящий мост к заземляющей шине или приложенное напряжение < 1 В пост. тока; БСНН

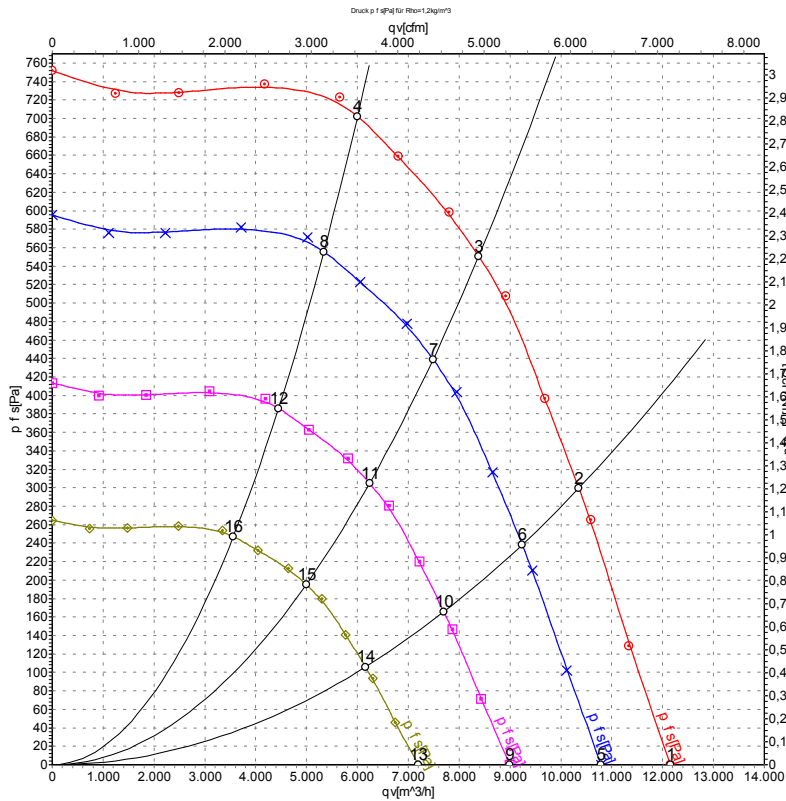
ЕС центробежный вентилятор

назад загнутые лопатки, одностороннее всасывание

№	Подкл.	Маркирование	Функция / назначение
KL 3	9	Din3	Цифровой вход 3: Полярность встроенного регулятора; согласно настройкам EEPROM полярность встроенного регулятора прямой/инверсный выбирается посредством BUS или цифрового входа нормальный: открытый контакт или приложенное напряжение 5–50 В пост. тока инверсный: Токопроводящий мост к заземляющей шине или приложенное напряжение < 1 В пост. тока; БСНН
KL 3	11	Ain2 U	Аналоговый вход 2, действительное значение: 0–10 В, Ri = 100 кОм, параметрируемая кривая; использовать только как альтернативу входу Ain2 I; БСНН
KL 3	12	+ 20 V	Выход постоянного напряжения 20 В пост. тока; +20 В +25/-10 %; макс. 50 мА; с постоянной защитой от коротких замыканий; питающее напряжение для внешних устройств (например, сенсоров), БСНН
KL 3	13	Ain2 I	Аналоговый вход 2, действительное значение: 4–20 мА, Ri = 100 кОм, параметрируемая кривая; использовать только как альтернативу входу Ain2 U; БСНН
KL 3	14	Aout	Аналоговый выход 0–10 В пост. тока; макс. 5 мА; вывод текущего рабочего цикла двигателя/ текущей частоты вращения двигателя параметрируемая кривая, БСНН



Характеристики: производительность по воздуху 50 Hz



Измерение: LU-121119-1

Замеры производительности соответствуют ISO 5801 категория А. Для детального уточнения способа замеров, Вам необходимо обратиться к специалистам ebmpapst. Уровень звукового давления со стороны всасывания: L_{wA} по ISO 13347 / L_{pA} с расстоянием 1м от оси вентилятора. Данные действительны только при указанных условиях измерения и могут варьироваться в зависимости от условий установки. При отклонении от стандартной конфигурации, необходимо проверить все значения в собранной установке.

Данные измерений

	U	f	n	P _{ed}	I	L _{pA_{in}}	L _{wA_{in}}	L _{wA_{out}}	q _v	P _{fs}	q _v	P _{fs}
	V	Hz	min ⁻¹	W	A	dB(A)	dB(A)	dB(A)	m³/h	Pa	cfm	in. wg
1	400	50	1350	1389	2,13	76	83	90	12150	0	7150	0,00
2	400	50	1350	1863	2,84	73	80	87	10350	300	6090	1,20
3	400	50	1350	2160	3,30	72	79	85	8385	550	4935	2,21
4	400	50	1350	2050	3,13	72	80	86	6000	700	3535	2,81
5	400	50	1200	974	1,49	73	80	87	10790	0	6350	0,00
6	400	50	1200	1323	2,02	71	78	85	9240	239	5435	0,96
7	400	50	1200	1536	2,35	69	77	83	7485	439	4405	1,76
8	400	50	1200	1443	2,20	70	78	83	5340	556	3140	2,23
9	400	50	1000	563	0,86	69	76	83	8995	0	5295	0,00
10	400	50	1000	766	1,17	67	74	81	7700	166	4530	0,67
11	400	50	1000	889	1,36	65	73	79	6240	305	3670	1,22
12	400	50	1000	835	1,27	66	74	79	4450	386	2620	1,55
13	400	50	800	288	0,44	64	71	78	7195	0	4235	0,00
14	400	50	800	392	0,60	62	69	76	6160	106	3625	0,43
15	400	50	800	455	0,70	60	68	74	4990	195	2940	0,78
16	400	50	800	427	0,65	61	69	75	3560	247	2095	0,99

U = Напряжение питания · f = Частота · n = Скорость вращения · P_{ed} = Входная мощность · I = Потребляемый ток · L_{pA_{in}} = Уровень звуков. давления со стороны всасывания
 L_{wA_{in}} = Уровень звуковой мощности со стороны всасывания · L_{wA_{out}} = Уровень звуковой мощности со стороны нагнетания · q_v = Расход воздуха · P_{fs} = Увелич. давления

