

R3G560-AQ04-01

ЕС центробежный вентилятор - RadiPac

назад загнутые лопатки, одностороннее всасывание



ebm-papst Mulfingen GmbH & Co. KG

Bachmühle 2 · D-74673 Mulfingen

Phone +49 7938 81-0

Fax +49 7938 81-110

info1@de.ebmpapst.com

www.ebmpapst.com

Коммандитное товарищество · Юридический адрес Mulfingen
Районный суд Stuttgart · HRA 590344

Совладелец Elektrobau Mulfingen GmbH · Юридический адрес Mulfingen
Районный суд Stuttgart · HRB 590142

Номинальные параметры

Тип	R3G560-AQ04-01	
Двигатель	M3G150-NA	
Фаза		3~
Номинальное напряжение	VAC	400
Ном. диапазон напряжения	VAC	380 .. 480
Частота	Hz	50/60
Метод опред. данных		мн
Скорость вращения	min ⁻¹	1750
Входная мощность	W	4700
Потребляемый ток	A	7,3
Мин. темп. окр. среды	°C	-25
Макс. темп. окр. среды	°C	40

мн = Макс. нагрузка · мк = Макс. КПД · сн = Свободное нагнетание · тк = Требование клиента · ук = Установка клиента
Мы сохраняем за собой право на внесение изменений

Данные согласно Постановлению ЕС 327/2011 по экологическому проектированию продукции, связанной с энергопотреблением

		факт. знач.	норма 2015			
01 Общий КПД η_{es}	%	67,2	58,5	09 Входная мощность P_{ed}	kW	4,67
02 Категория установки		A		09 Расход воздуха q_v	m ³ /h	11640
03 Категория эффективности		Статически		09 Увелич. давления p_{fs}	Pa	934
04 класс эффективности N		70,7	62	10 Скорость вращения n	min ⁻¹	1765
05 Регулирование частоты вращения		Да		11 Конкретное соотношение*		1,01

Определение оптимально эффективных данных.

Определение данных согласно директиве EeP происходит с задействованием комбинации «двигатель-рабочее колесо» в стандартной системе измерения.

* Конкретное соотношение = $1 + p_{fs} / 100\ 000\ Pa$

LU-128639



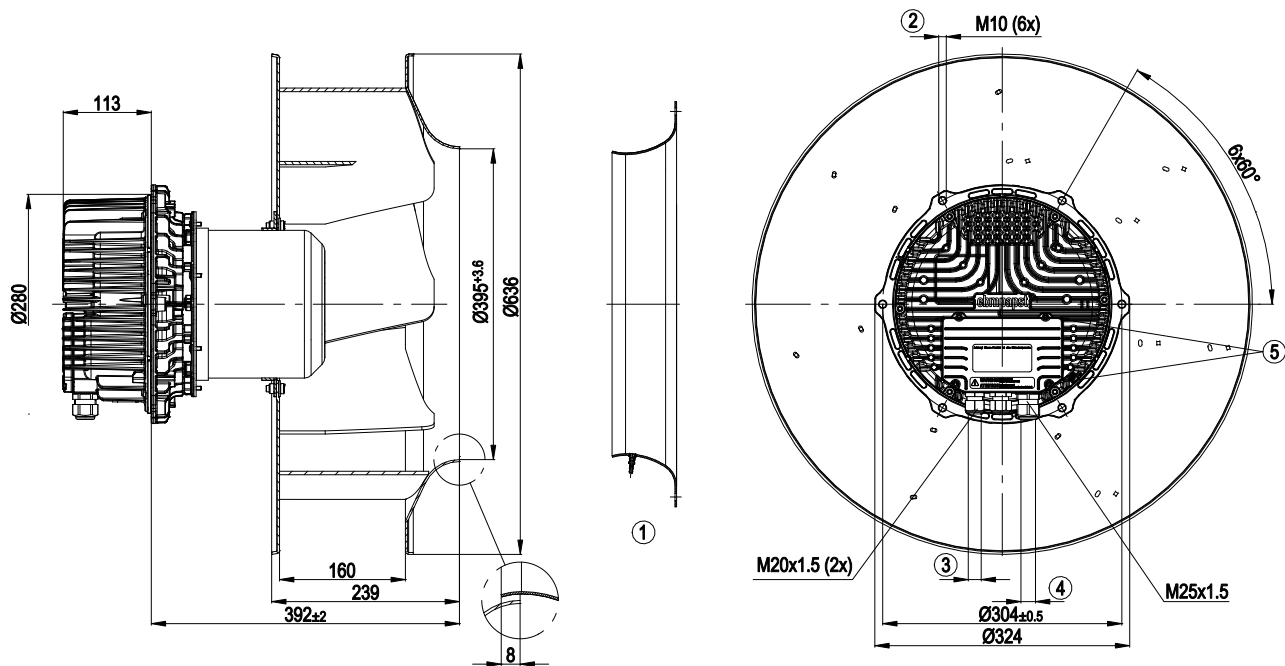
Техническое описание

Вес	40 kg
Типоразмер	560 mm
Типоразмер двигателя	150
Покрытие ротора	С лакокрасочным покрытием черного цвета
Материал корпуса блока электроники	Алюминиевое литье
Материал рабочего колеса	Алюминиевая пластина
Количество лопастей	7
Направление вращения	Правое, если смотреть на ротор
Вид защиты	IP55
Класс изоляции	«F»
Класс защиты от влаги (F) / класс защиты окружающей среды (H)	H1
Максимально допустимая темп. окружающей среды электродвигателя (трансп./ хранение)	+80 °C
Минимально допустимая темп. окружающей среды электродвигателя (трансп./ хранение)	-40 °C
Положение при монтаже	Горизонтальное расположение вала или ротор внизу; ротор вверх — по запросу
Отверстия для отвода конденсата	Со стороны ротора
Режим работы	S1
Опора двигателя	Шарикоподшипники
Технические характеристики	<ul style="list-style-type: none"> - Выход 10 VDC, макс. 10 mA - Выход 20 VDC, макс. 50 mA - Выход исполняющего модуля 0-10 V - Вход датчика 0-10 V или 4-20 mA - Внешний вход 24 V (настройка параметров) - Внешний разрешающий вход - Сигнальное реле - Встроенный ПИД-регулятор - Ограничение тока э/двигателя - PFC, пассивн. - RS485 MODBUS-RTU - Плавный пуск - Циклы записи EEPROM макс. 100 000 - Управляющий вход 0-10 VDC/ШИМ - Интерфейс управления вентилятором, с гальванической развязкой от сети питания - Защита от перегрева электроники/двигателя - Распознавание пониженного напряжения/отказа фазы
EMC помехоустойчивость	Согл. EN 61000-6-2 (промышленная сфера)
EMC излучение помех	Согл. EN 61000-6-3 (бытовая сфера)

Контактный ток по IEC 60990 (измерительная схема рис. 4, TN-система)	<= 3,5 mA
Электрическое подключение	Клеммная коробка
Защита двигателя	Защита от смены полярности и защита от блокировки
Класс защиты двигателя	I (если защитный провод подключен стороной заказчика)
Соответствие продукта стандартам	EN 61800-5-1; CE
Допуск	CSA C22.2 № 77 + CAN/CSA-E60730-1; EAC; UL 1004-7 + 60730

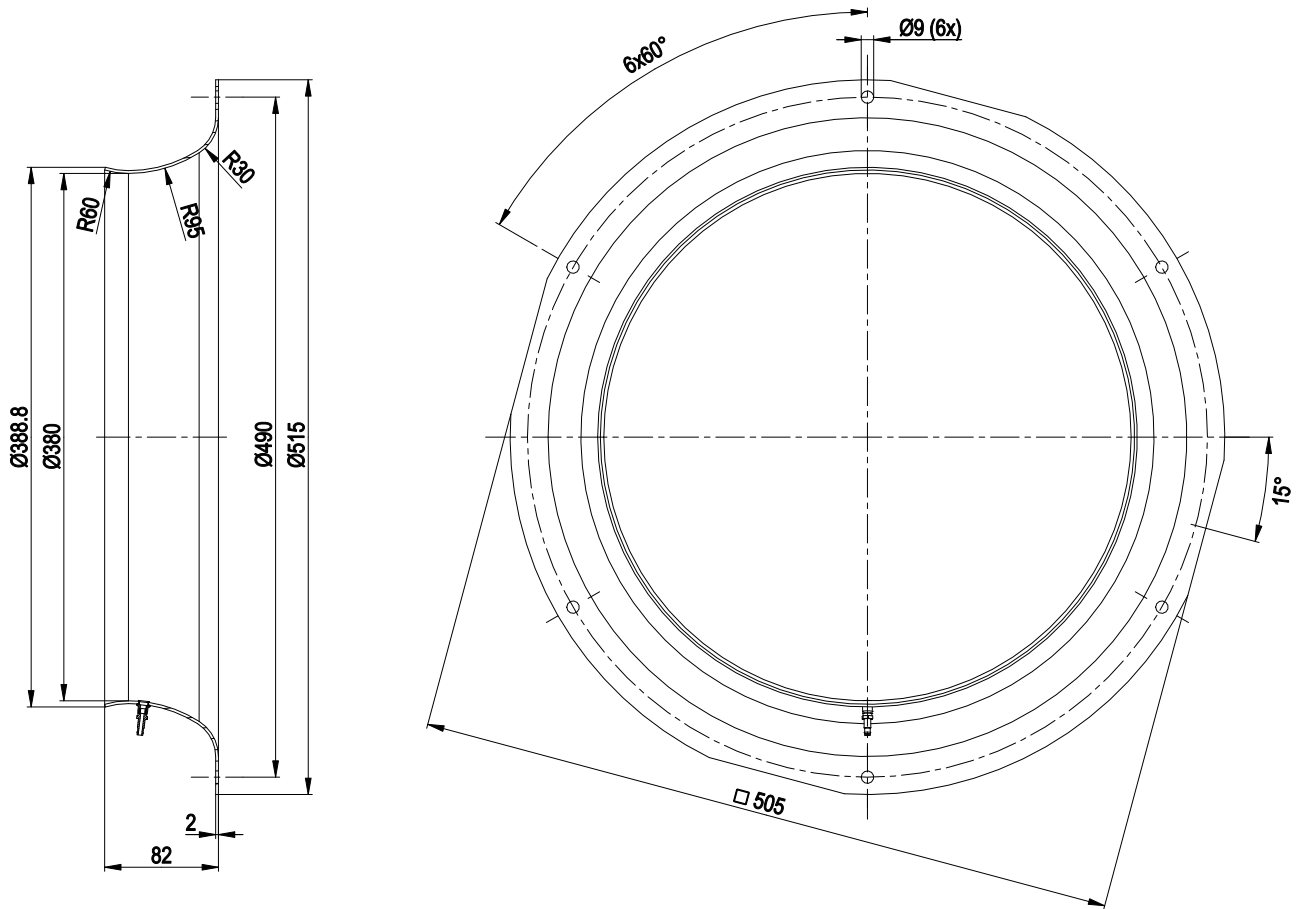


Чертеж изделия



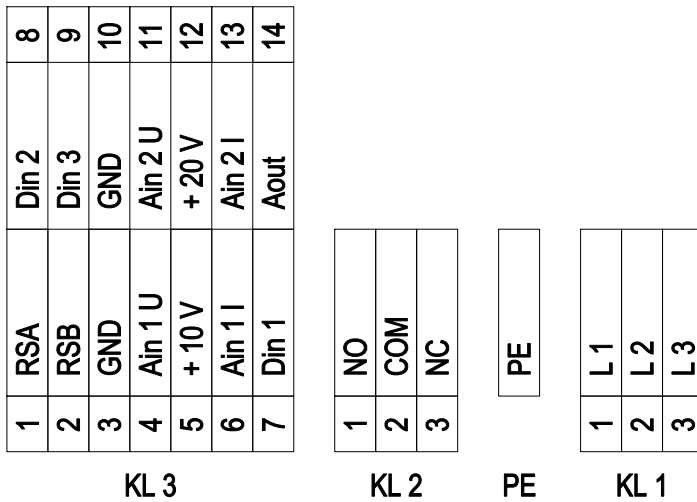
1	Аксессуар: входной диффузор 64030-2-4013 со штуцером для отбора давления (коэффициент k: 348), не входит в комплект поставки
2	Глубина вворачивания: макс. 20 мм
3	Диаметр кабеля: мин. 4 мм, макс. 10 мм; момент затяжки: $4 \pm 0,6$ Нм
4	Диаметр кабеля: мин. 9 мм, макс. 16 мм; момент затяжки: $6 \pm 0,9$ Нм
5	Момент затяжки: $3,5 \pm 0,5$ Нм

Принадлежность



Входной диффузор 64030-2-4013 со штуцером для отбора давления, не входит в комплект поставки

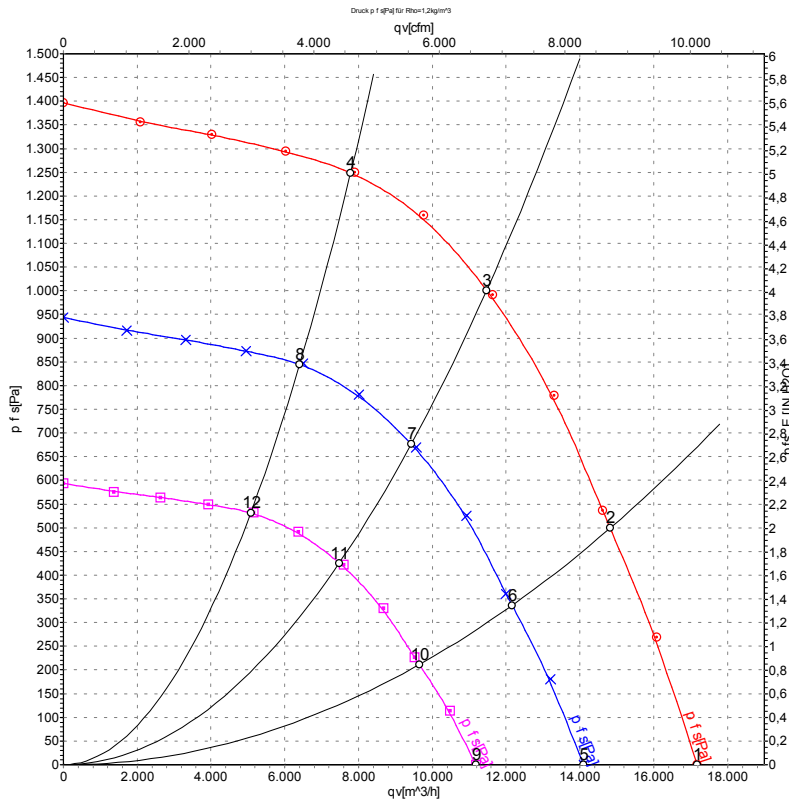
Схема подключения



№	Подкл.	Маркирование	Функция / назначение
KL 1	1	L1	Сетевое подключение, питающее напряжение 3 фазн. 380-480 В; 50/60 Гц
KL 1	2	L2	Сетевое подключение, питающее напряжение 3 фазн. 380-480 В; 50/60 Гц
KL 1	3	L3	Сетевое подключение, питающее напряжение 3 фазн. 380-480 В перем.тока; 50/60 Гц
PE		PE	Заземляющая клемма, клемма для защитного провода (PE)
KL 2	1	NO	Сигнальное реле, беспотенциальный сигнальный контакт; замыкающий контакт в случае ошибки
KL2	2	COM	Реле состояния; сухой сигнальный контакт статусных сообщений; переключающий контакт, общее подключение; максимально допустимый ток замыкания контактов 250 В перем.тока/ макс. 2 А (AC1)/мин. 10 мА
KL2	3	NC	Сигнальное реле, беспотенциальный сигнальный контакт; размыкающий контакт в случае ошибки
KL 3	1	RSA	Подключение посредством шины RS485; RSA; MODBUS RTU; БСНН
KL 3	2	RSB	Подключение посредством шины RS485; RSB; MODBUS RTU; БСНН
KL 3	3 / 10	GND	Заземление для интерфейса управления; БСНН
KL 3	4	Ain1 U	Аналоговый вход 1, заданное значение: 0–10 В, Ri = 100 кОм, параметрируемая кривая; использовать только как альтернативу входу Ain1 I; БСНН
KL 3	5	+ 10 V	Выход постоянного напряжения 10 В пост. тока +10 В +/-3 %, макс. 10 мА, с постоянной защитой от коротких замыканий, напряжение питания для внешних устройств (например, потенциометра); БСНН
KL 3	6	Ain1 I	Аналоговый вход 1, заданное значение: 4–20 мА, Ri = 100 кОм, параметрируемая кривая; использовать только как альтернативу входу Ain1 U; БСНН
KL 3	7	Din1	Цифровой вход 1: активация электроники, включение: открытый контакт или приложенное напряжение 5–50 В пост. тока блокировка: токопроводящий мост к заземляющей шине или приложенное напряжение < 1 В пост. тока функция сброса: запуск функции сброса при смене уровня напряжения до < 1 В пост. тока; БСНН
KL 3	8	Din2	Цифровой вход 2: переключение набора параметров 1/2; после настройки EEPROM действительный или используемый набор параметров можно выбирать либо по шине, либо через цифровой вход DIN2. Набор параметров 1: открытый контакт или приложенное напряжение 5–50 В пост. тока набор параметров 2: Токопроводящий мост к заземляющей шине или приложенное напряжение < 1 В пост. тока; БСНН

№	Подкл.	Маркирование	Функция / назначение
KL 3	9	Din3	Цифровой вход 3: Полярность встроенного регулятора; согласно настройкам EEPROM полярность встроенного регулятора прямой/инверсный выбирается посредством BUS или цифрового входа нормальный: открытый контакт или приложенное напряжение 5–50 В пост. тока инверсный: Токопроводящий мост к заземляющей шине или приложенное напряжение < 1 В пост. тока; БСНН
KL 3	11	Ain2 U	Аналоговый вход 2, действительное значение: 0–10 В, Ri = 100 кОм, параметрируемая кривая; использовать только как альтернативу входу Ain2 I; БСНН
KL 3	12	+ 20 V	Выход постоянного напряжения 20 В пост. тока; +20 В +25/-10 %; макс. 50 мА; с постоянной защитой от коротких замыканий; питающее напряжение для внешних устройств (например, сенсоров), БСНН
KL 3	13	Ain2 I	Аналоговый вход 2, действительное значение: 4–20 мА, Ri = 100 кОм, параметрируемая кривая; использовать только как альтернативу входу Ain2 U; БСНН
KL 3	14	Aout	Аналоговый выход 0–10 В пост. тока; макс. 5 мА; вывод текущего рабочего цикла двигателя/ текущей частоты вращения двигателя параметрируемая кривая, БСНН

Характеристики: производительность по воздуху 50 Hz



Измерение: LU-128639-1

Замеры производительности соответствуют ISO 5801 категория А. Для детального уточнения способа замеров, Вам необходимо обратиться к специалистам ebm-papst. Уровень звукового давления со стороны всасывания: LwA по ISO 13347 / LpA с расстоянием 1м от оси вентилятора. Данные действительны только при указанных условиях измерения и могут варьироваться в зависимости от условий установки. При отклонении от стандартной конфигурации, необходимо проверить все значения в собранной установке.

Данные измерений

	U	f	n	P _{ed}	I	LpA _{in}	LwA _{in}	LwA _{out}	q _v	P _{fs}	q _v	P _{fs}
	V	Hz	min ⁻¹	W	A	dB(A)	dB(A)	dB(A)	m ³ /h	Pa	cfm	in. wg
1	400	50	1750	3032	4,77	88	97	103	17170	0	10105	0,00
2	400	50	1750	3929	6,10	84	91	96	14820	500	8725	2,01
3	400	50	1750	4700	7,30	78	84	91	11470	1000	6750	4,01
4	400	50	1750	4366	6,71	79	86	92	7785	1250	4585	5,02
5	400	50	1450	1675	2,64	84	93	98	14090	0	8295	0,00
6	400	50	1450	2171	3,37	80	87	92	12160	336	7155	1,35
7	400	50	1450	2602	4,01	74	80	86	9430	681	5550	2,73
8	400	50	1450	2432	3,74	75	82	88	6405	848	3770	3,40
9	400	50	1150	836	1,32	79	88	93	11180	0	6580	0,00
10	400	50	1150	1083	1,68	75	82	87	9650	211	5680	0,85
11	400	50	1150	1298	2,00	68	75	81	7480	428	4400	1,72
12	400	50	1150	1213	1,87	70	76	83	5080	534	2990	2,14

U = Напряжение питания · f = Частота · n = Скорость вращения · P_{ed} = Входная мощность · I = Потребляемый ток · LpA_{in} = Уровень звуков. давления со стороны всасывания
 LwA_{in} = Уровень звуковой мощности со стороны всасывания · LwA_{out} = Уровень звуковой мощности со стороны нагнетания · q_v = Расход воздуха · P_{fs} = Увелич. давления

