

ebm-papst Mulfingen GmbH & Co. KG

Bachmühle 2 · D-74673 Mulfingen

Phone +49 7938 81-0

Fax +49 7938 81-110

info1@de.ebmpapst.com

www.ebmpapst.com

Коммандитное товарищество · Юридический адрес Mulfingen
Районный суд Stuttgart · HRA 590344Совладелец Elektrobau Mulfingen GmbH · Юридический адрес Mulfingen
Районный суд Stuttgart · HRB 590142**Номинальные параметры**

Тип	R4E225-AI01-10		
Двигатель	M4E068-CF		
Фаза		1~	1~
Номинальное напряжение	VAC	230	230
Частота	Hz	50	60
Метод опред. данных		сн	сн
Соответствует нормативам		CE	CE
Скорость вращения	min ⁻¹	1430	1700
Входная мощность	W	40	45
Потребляемый ток	A	0,2	0,2
Конденсатор	µF	1,5	1,5
Напряжение конденсатора	VDB	450	450
Стандартный конденсатор		S0 (CE)	S0 (CE)
Мин. темп. окр. среды	°C	-25	-25
Макс. темп. окр. среды	°C	50	50

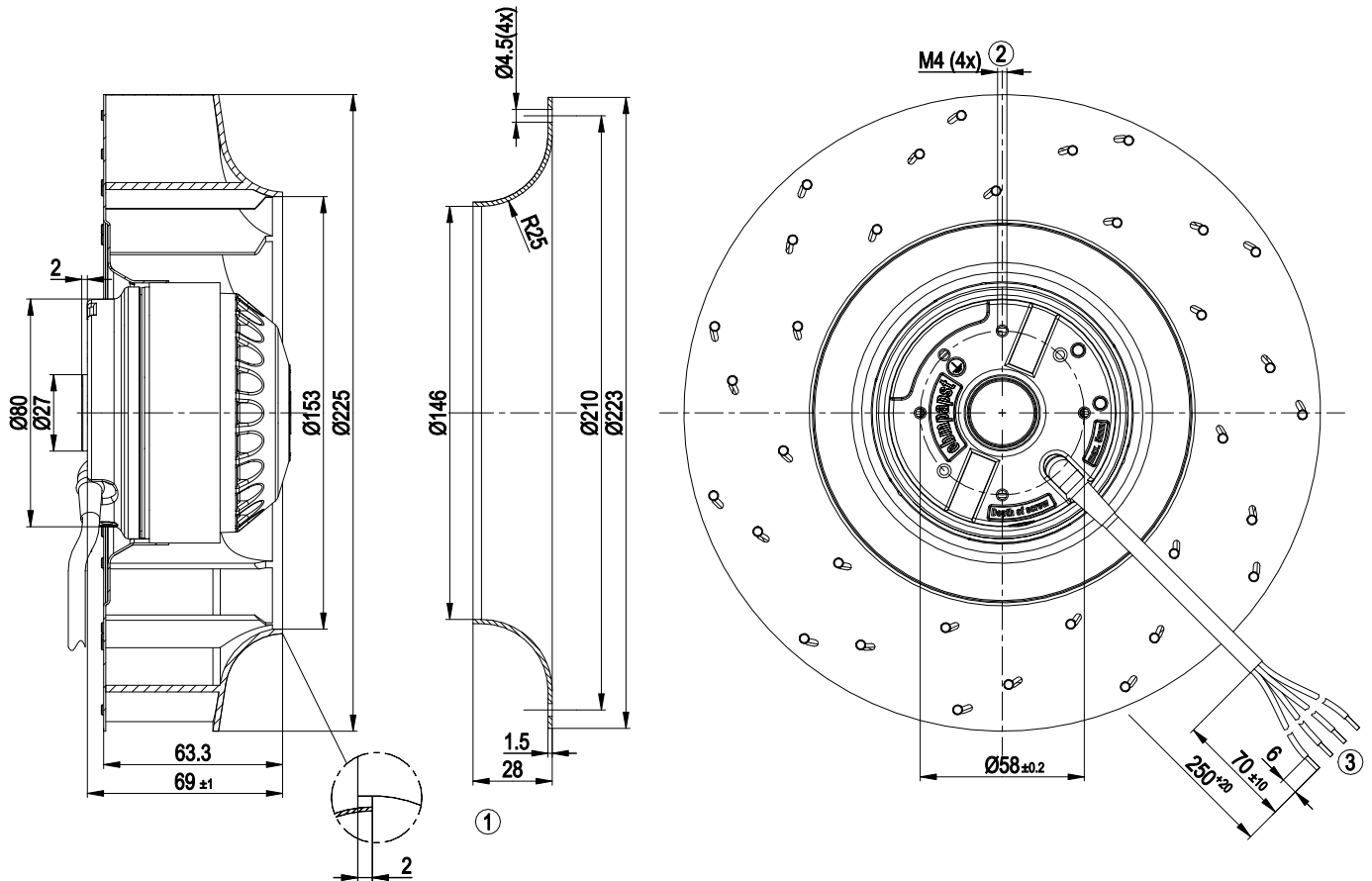
мн = Макс. нагрузка · мк = Макс. КПД · сн = Свободное нагнетание · тк = Требование клиента · ук = Установка клиента
Мы сохраняем за собой право на внесение изменений



Техническое описание

Вес	1,9 kg
Размер двигателя	225 mm
Материал рабочего колеса	Полимер PA
Количество лопастей	11
Направление вращения	Справа, вид на ротор
Степень защиты	IP 44; в зависимости от монтажного положения
Класс изоляции	«В»
Класс защиты от влаги (F) / класс защиты окружающей среды (H)	H0 — сухая внешняя среда
Максимально допустимая темп. окружающей среды электродвигателя (трансп./ хранение)	+ 80 °C
Минимально допустимая темп. окружающей среды электродвигателя (трансп./ хранение)	- 40 °C
Положение при монтаже	Любое
Отверстия для отвода конденсата	—
Режим работы	S1
Тип подшипников электродвигателя	Шарикоподшипники
Контактный ток по IEC 60990 (измерительная схема рис. 4, TN-система)	< 0,75 mA
Защита двигателя	Реле контроля температуры (TW) с внутренней разводкой
Вывод кабеля подключения	Разл.
Класс защиты двигателя	I (если защитный провод подключен стороной заказчика)
Соответствие продукта стандартам	EN 60335-1; CE
Допуск	EAC; UL 1004-3

Чертеж изделия



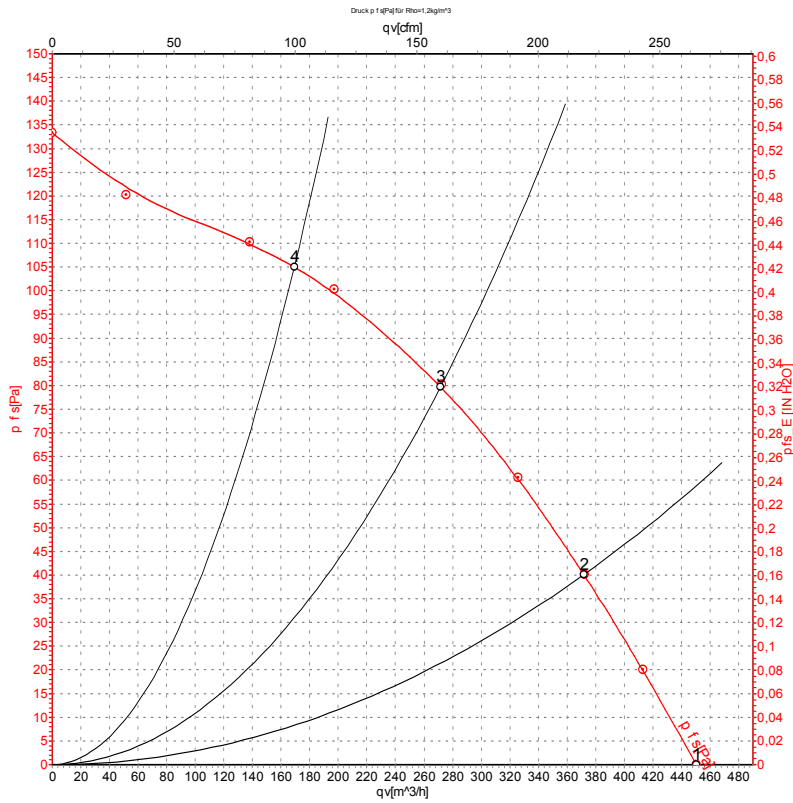
- | | |
|---|--|
| 1 | Аксессуар: входной диффузор 96358-2-4013, не входит в комплект поставки |
| 2 | Глубина ввинчивания: макс. 5 мм |
| 3 | Соединительный кабель ПВХ 4G AWG20, 4 присоединенных кабельных наконечника |

Схема подключения



U1	синий	Z	коричневый	U2	черный
PE	зеленый/желтый				

Характеристики: производительность по воздуху 50 Hz



Измерение: LU-30980-1

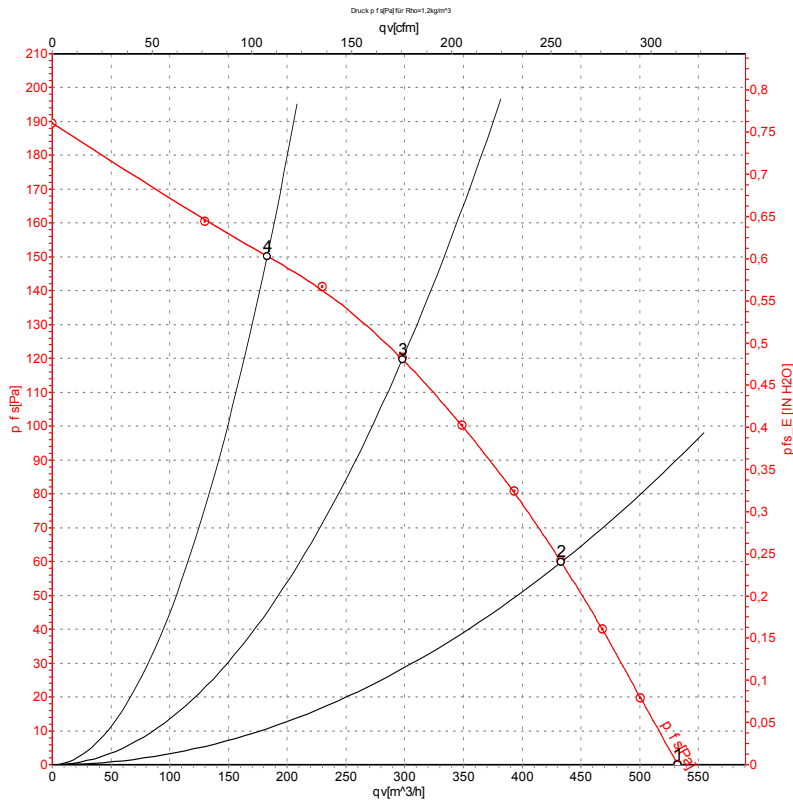
Замеры производительности соответствуют ISO 5801 категория А. Для детального уточнения способа замеров, Вам необходимо обратиться к специалистам ebm-papst. Уровень звукового давления со стороны всасывания: LwA по ISO 13347 / LpA с расстоянием 1м от оси вентилятора. Данные действительны только при указанных условиях измерения и могут варьироваться в зависимости от условий установки. При отклонении от стандартной конфигурации, необходимо проверить все значения в собранной установке.

Данные измерений

	U	f	n	Pe	I	qv	Ps	qv	Ps
	V	Hz	min ⁻¹	W	A	m ³ /h	Pa	cfm	in. wg
1	230	50	1430	40	0,20	450	0	265	0,00
2	230	50	1430	40	0,20	370	40	220	0,16
3	230	50	1425	41	0,20	270	80	160	0,32
4	230	50	1425	41	0,20	170	105	100	0,42

U = Напряжение питания · f = Частота · n = Скорость вращения · Pe = Входная мощность · I = Потребляемый ток · qv = Расход воздуха · Ps = Увелич. давления

Характеристики: производительность по воздуху 60 Hz



Измерение: LU-30981-1

Замеры производительности соответствуют ISO 5801 категория А. Для детального уточнения способа замеров, Вам необходимо обратиться к специалистам ebm-papst. Уровень звукового давления со стороны всасывания: LwA по ISO 13347 / LpA с расстоянием 1м от оси вентилятора. Данные действительны только при указанных условиях измерения и могут варьироваться в зависимости от условий установки. При отклонении от стандартной конфигурации, необходимо проверить все значения в собранной установке.

Данные измерений

	U	f	n	P _e	I	q _v	P _{fs}	q _v	P _{fs}
	V	Hz	min ⁻¹	W	A	m ³ /h	Pa	cfm	in. wg
1	230	60	1700	45	0,20	530	0	315	0,00
2	230	60	1690	47	0,20	435	60	255	0,24
3	230	60	1680	49	0,21	300	120	175	0,48
4	230	60	1690	47	0,21	185	150	110	0,60

U = Напряжение питания · f = Частота · n = Скорость вращения · P_e = Входная мощность · I = Потребляемый ток · q_v = Расход воздуха · P_{fs} = Увелич. давления

