

ebm-papst Mulfingen GmbH & Co. KG

Bachmühle 2 · D-74673 Mulfingen

Phone +49 7938 81-0

Fax +49 7938 81-110

info1@de.ebmpapst.com

www.ebmpapst.com

Коммандитное товарищество · Юридический адрес Mulfingen
Районный суд Stuttgart · HRA 590344Совладелец Elektrobau Mulfingen GmbH · Юридический адрес Mulfingen
Районный суд Stuttgart · HRB 590142**Номинальные параметры**

Тип	R4E250-CG01-01		
Двигатель	M4E110-GF		
Фаза		1~	1~
Номинальное напряжение	VAC	230	230
Частота	Hz	50	60
Метод опред. данных		мн	мн
Соответствует нормативам		-	-
Скорость вращения	min ⁻¹	1270	1240
Входная мощность	W	640	820
Потребляемый ток	A	2,8	3,7
Конденсатор	µF	12	12
Напряжение конденсатора	VDB	450	500
Мин. противодействие	Pa	0	0
Мин. темп. окр. среды	°C	-40	-40
Макс. темп. окр. среды	°C	80	60

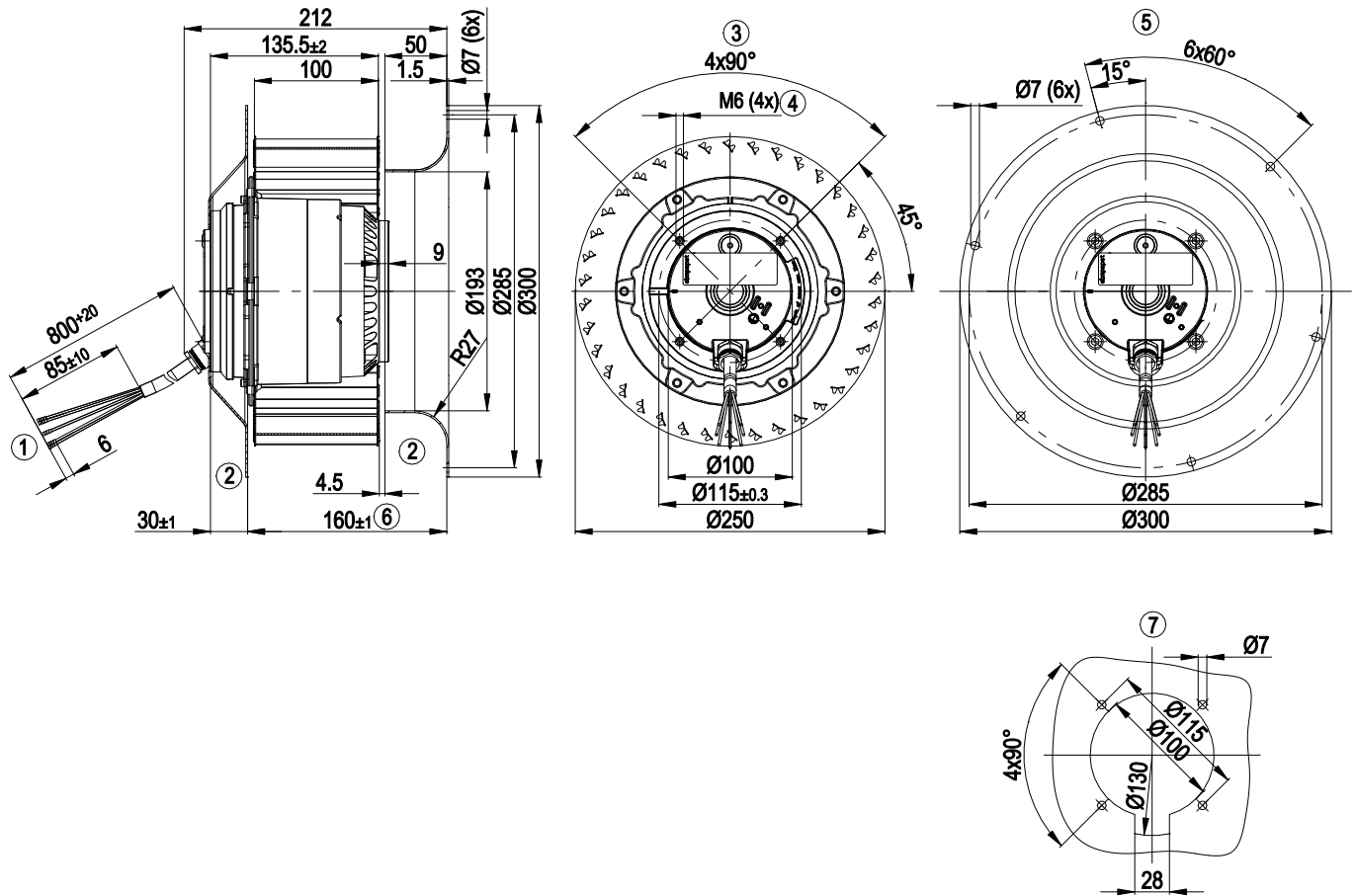
мн = Макс. нагрузка · мк = Макс. КПД · сн = Свободное нагнетание · тк = Требование клиента · ук = Установка клиента
Мы сохраняем за собой право на внесение изменений



Техническое описание

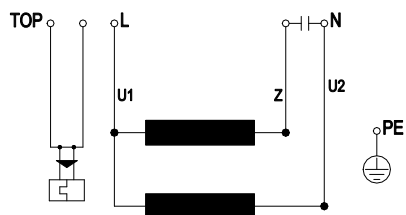
Вес	10 kg
Типоразмер	250 mm
Типоразмер двигателя	110
Покрытие ротора	Скрепление заливкой с алюминием
Материал рабочего колеса	Листовая сталь, оцинкованная огнем
Направление вращения	Правое, если смотреть на ротор
Вид защиты	IP54
Класс изоляции	«F»
Класс защиты от влаги (F) / класс защиты окружающей среды (H)	H1
Максимально допустимая темп. окружающей среды электродвигателя (трансп./ хранение)	+80 °C
Минимально допустимая темп. окружающей среды электродвигателя (трансп./ хранение)	-40 °C
Положение при монтаже	Горизонтальное расположение вала или ротор вниз; ротор вверх — по запросу
Отверстия для отвода конденсата	Со стороны ротора
Режим работы	S1
Опора двигателя	Шарикоподшипники
Контактный ток по IEC 60990 (измерительная схема рис. 4, TN-система)	<= 3,5 mA
Защита двигателя	Реле температуры (TW) выведено, изолировано от основания
Класс защиты двигателя	I (если защитный провод подключен стороной заказчика)
Соответствие продукта стандартам	EN 61800-5-1
Допуск	CSA C22.2 № 100; UL 1004-1; VDE; EAC

Чертеж изделия



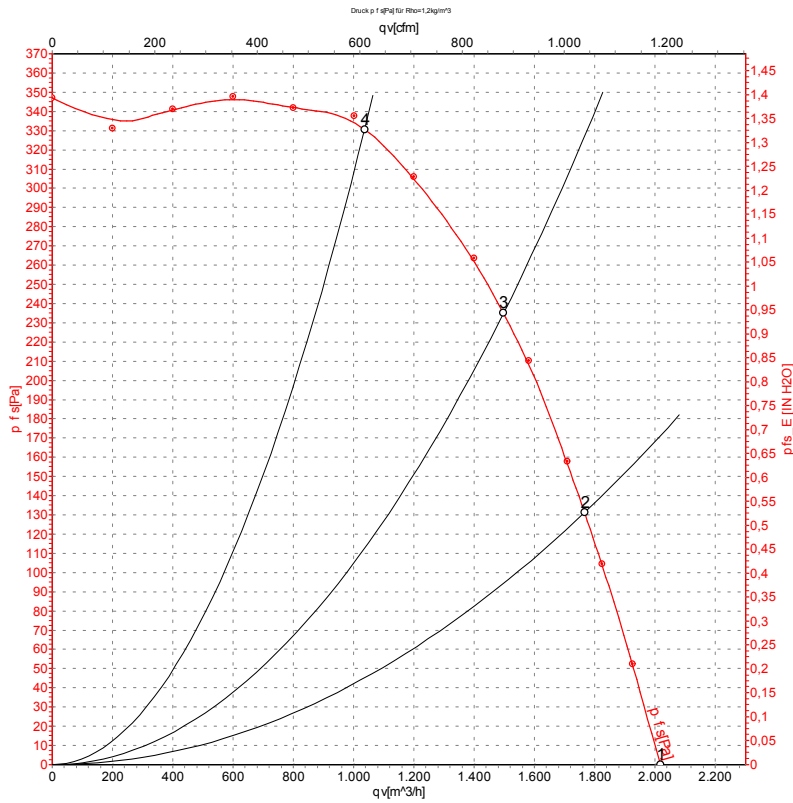
1	Соединительный провод, силиконовый, с заделкой 6 зажимами
2	Деталь оснастки: впускное сопло 25010-2-4013 и фланец 94250-2-4017 не входят в комплект поставки
3	Вид без фланца
4	Глубина вворачивания: макс. 12 мм
5	Вид с фланцем
6	Ширина корпуса
7	Схема сверления для крепления без фланца

Схема подключения



TOP	2 x серый	U1	синий	Z	Коричневый
U2	Черный	PE	зеленый/желтый		

Характеристики: производительность по воздуху 50 Hz



Измерение: LU-73679-1

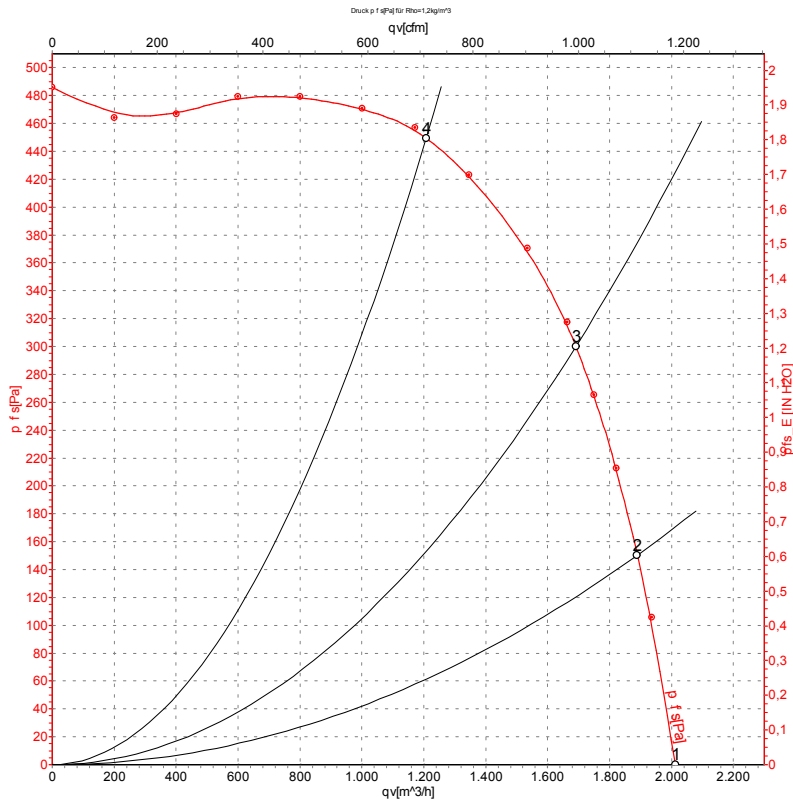
Замеры производительности соответствуют ISO 5801 категория А. Для детального уточнения способа замеров, Вам необходимо обратиться к специалистам ebm-papst. Уровень звукового давления со стороны всасывания: LwA по ISO 13347 / LpA с расстоянием 1м от оси вентилятора. Данные действительны только при указанных условиях измерения и могут варьироваться в зависимости от условий установки. При отклонении от стандартной конфигурации, необходимо проверить все значения в собранной установке.

Данные измерений

	U	f	n	P _e	I	q _V	P _{fs}	q _V	P _{fs}
	V	Hz	min ⁻¹	W	A	m³/h	Pa	cfm	in. wg
1	230	50	1270	640	2,80	2015	0	1185	0,00
2	230	50	1340	533	2,31	1765	130	1040	0,52
3	230	50	1385	451	1,97	1495	235	880	0,94
4	230	50	1425	347	1,55	1035	330	610	1,32

U = Напряжение питания · f = Частота · n = Скорость вращения · P_e = Входная мощность · I = Потребляемый ток · q_V = Расход воздуха · P_{fs} = Увелич. давления

Характеристики: производительность по воздуху 60 Hz



Измерение: LU-74370-1

Замеры производительности соответствуют ISO 5801 категория А. Для детального уточнения способа замеров, Вам необходимо обратиться к специалистам ebm-papst. Уровень звукового давления со стороны всасывания: LwA по ISO 13347 / LpA с расстоянием 1м от оси вентилятора. Данные действительны только при указанных условиях измерения и могут варьироваться в зависимости от условий установки. При отклонении от стандартной конфигурации, необходимо проверить все значения в собранной установке.

Данные измерений

	U	f	n	P _e	I	LwA _{in}	q _v	P _{fs}	q _v	P _{fs}
	V	Hz	min ⁻¹	W	A	dB(A)	m ³ /h	Pa	cfm	in. wg
1	230	60	1240	820	3,70	83	2010	0	1185	0,00
2	230	60	1425	755	3,31	82	1890	150	1110	0,60
3	230	60	1550	681	2,97	81	1690	300	995	1,20
4	230	60	1655	564	2,57	79	1210	450	710	1,81

U = Напряжение питания · f = Частота · n = Скорость вращения · P_e = Входная мощность · I = Потребляемый ток · LwA_{in} = Уровень звуковой мощности со стороны всасывания
 q_v = Расход воздуха · P_{fs} = Увелич. давления

