

R4E280-AA01-13

АС центробежный вентилятор

назад загнутые лопатки, одностороннее всасывание



ebm-papst Mulfingen GmbH & Co. KG

Bachmühle 2 · D-74673 Mulfingen

Phone +49 7938 81-0

Fax +49 7938 81-110

info1@de.ebmpapst.com

www.ebmpapst.com

Коммандитное товарищество · Юридический адрес Mulfingen
Районный суд Stuttgart · HRA 590344

Совладелец Elektrobau Mulfingen GmbH · Юридический адрес Mulfingen
Районный суд Stuttgart · HRB 590142

Номинальные параметры

Тип	R4E280-AA01-13		
Двигатель	M4E068-DF		
Фаза		1~	1~
Номинальное напряжение	VAC	230	230
Частота	Hz	50	60
Метод опред. данных		сн	сн
Соответствует нормативам		CE	CE
Скорость вращения	min ⁻¹	1350	1530
Входная мощность	W	90	125
Потребляемый ток	A	0,40	0,55
Конденсатор	µF	3	3
Напряжение конденсатора	VDB	450	450
Стандартный конденсатор		S0 (CE)	
Мин. противодействие	Pa	0	0
Мин. темп. окр. среды	°C	-25	-25
Макс. темп. окр. среды	°C	55	50
Пусковой ток	A	0,72	0,7

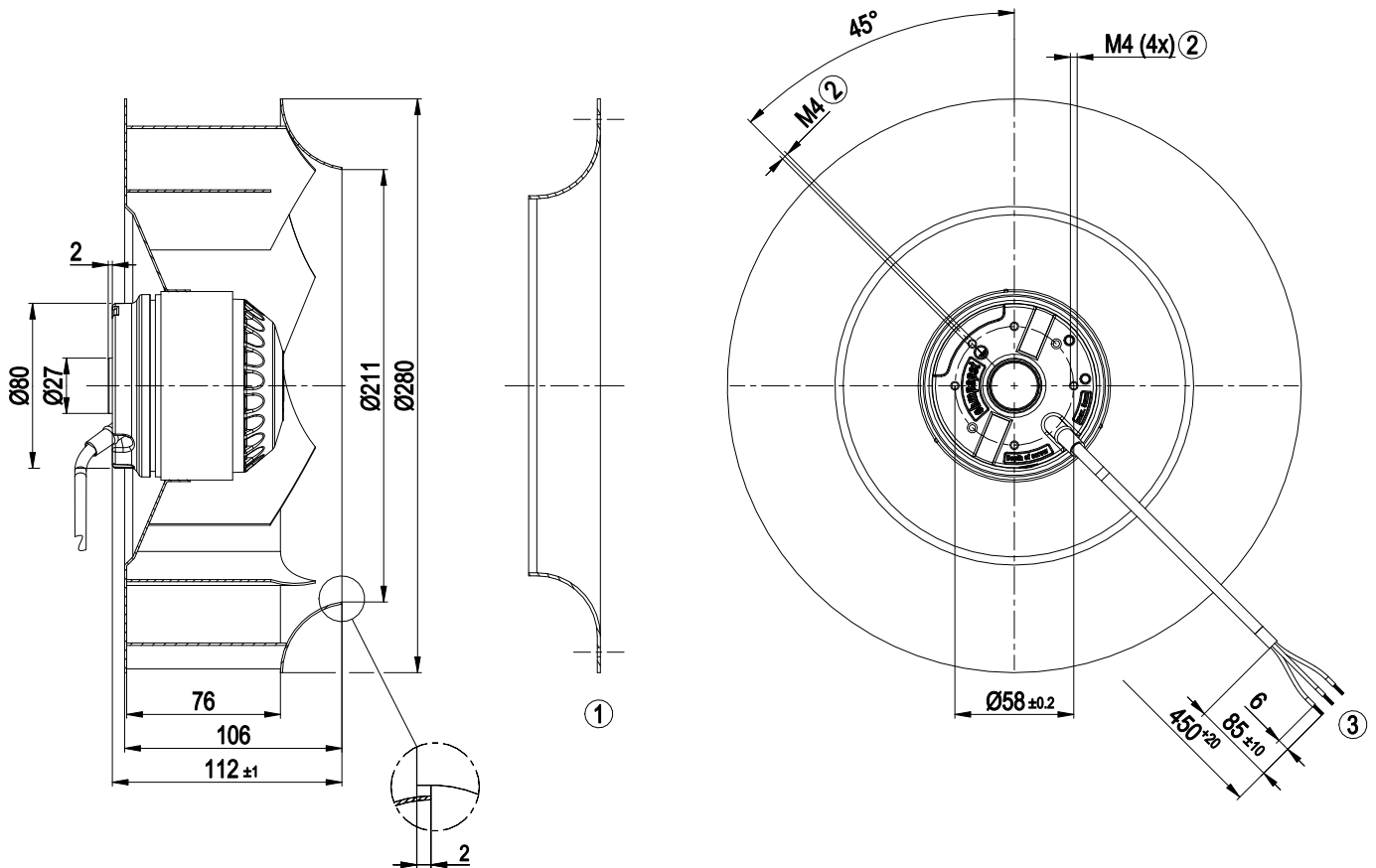
мн = Макс. нагрузка · мк = Макс. КПД · сн = Свободное нагнетание · тк = Требование клиента · ук = Установка клиента
Мы сохраняем за собой право на внесение изменений



Техническое описание

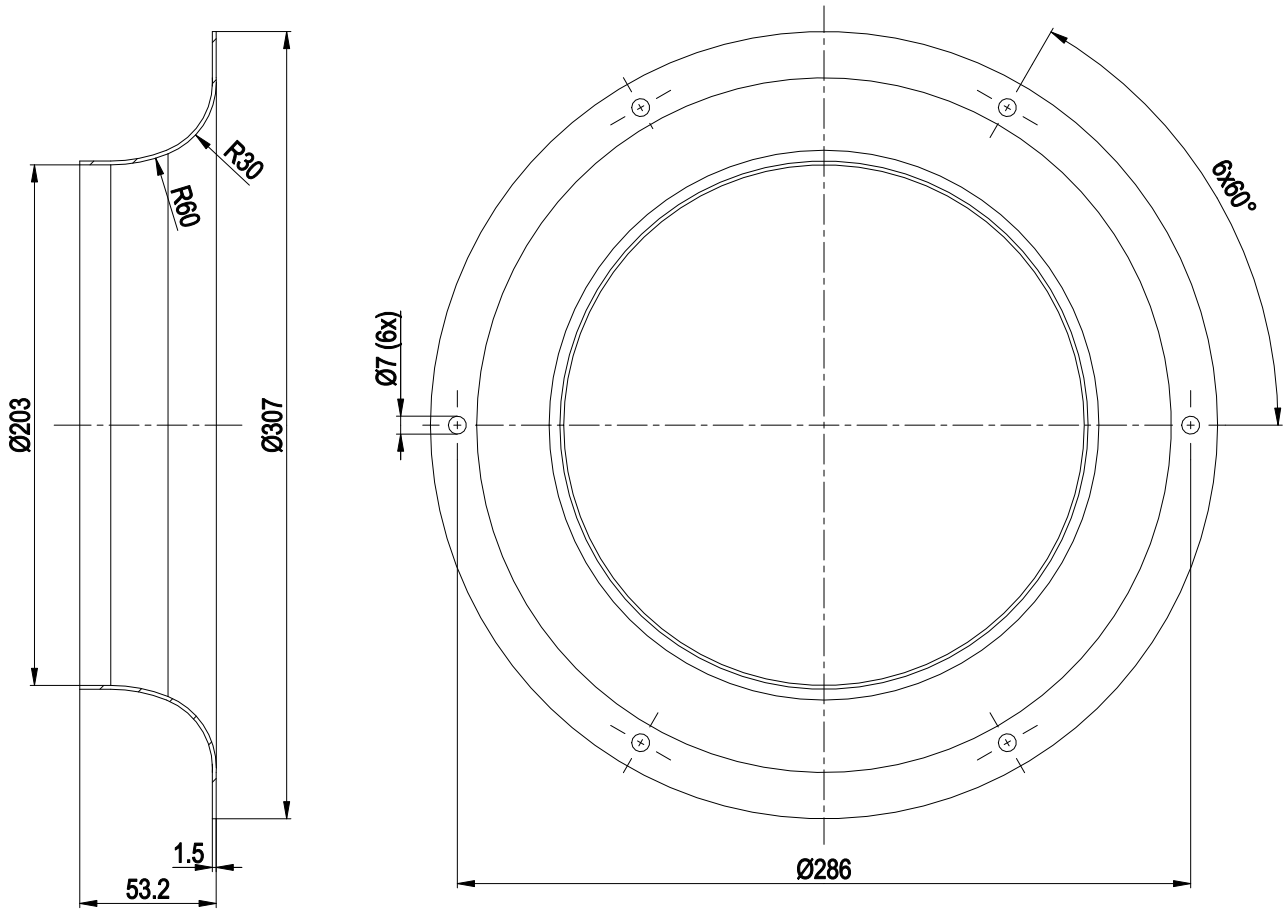
Вес	3,1 kg
Типоразмер	280 mm
Типоразмер двигателя	68
Покрытие ротора	С лакокрасочным покрытием черного цвета
Материал рабочего колеса	Листовая сталь, с лакокрасочным покрытием черного цвета
Количество лопастей	8
Направление вращения	Правое, если смотреть на ротор
Вид защиты	IP44
Степень защиты	В зависимости от монтажного положения согл. EN 60034-5
Класс изоляции	«F»
Класс защиты от влаги (F) / класс защиты окружающей среды (H)	H1
Максимально допустимая темп. окружающей среды электродвигателя (трансп./ хранение)	+ 80 °C
Минимально допустимая темп. окружающей среды электродвигателя (трансп./ хранение)	- 40 °C
Положение при монтаже	Горизонтальное расположение вала или ротор вниз; ротор вверх — по запросу
Отверстия для отвода конденсата	Со стороны ротора
Режим работы	S1
Опора двигателя	Шарикоподшипники
Контактный ток по IEC 60990 (измерительная схема рис. 4, TN-система)	< 0,75 mA
Вывод кабеля подключения	Разл.
Класс защиты двигателя	I (если защитный провод подключен стороной заказчика)
Соответствие продукта стандартам	EN 60335-1, при поставке с завода двигатель не имеет защиты от перегрева
Допуск	EAC

Чертеж изделия



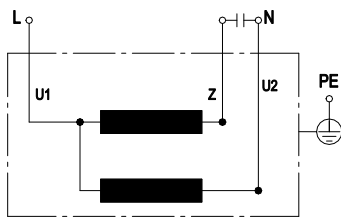
1	Аксессуар: входной диффузор 10040-2-4013, не входит в комплект поставки
2	Глубина ввинчивания: макс. 5 мм
3	Соединительный кабель, силиконовый, 3 × 0,5 мм ² , 3 присоединенных кабельных наконечника

Принадлежность



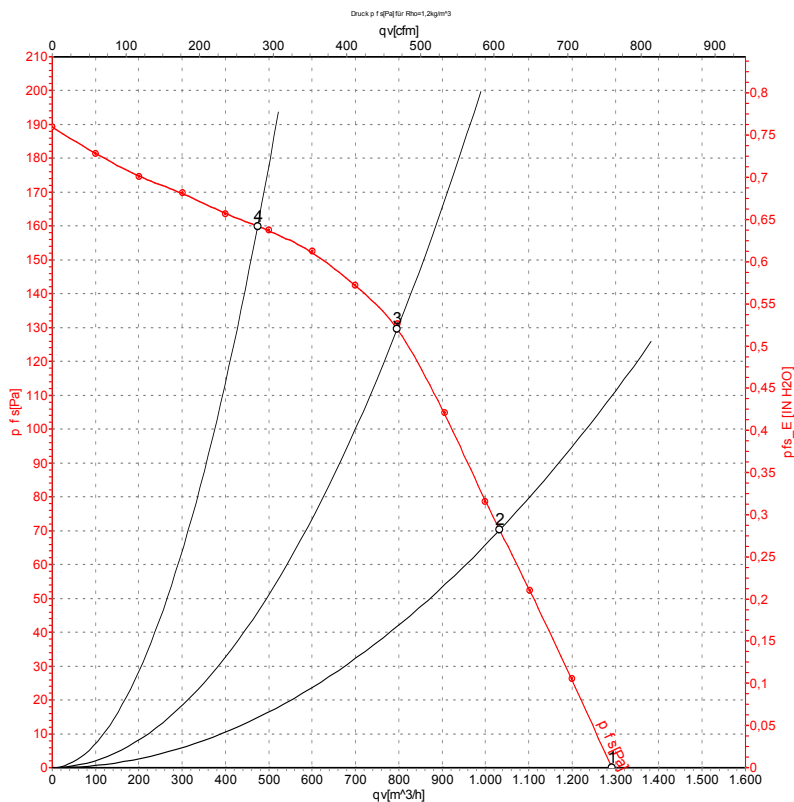
Входной диффузор 10040-2-4013

Схема подключения



U1	синий	Z	коричневый	U2	черный
----	-------	---	------------	----	--------

Характеристики: производительность по воздуху 50 Hz



Измерение: LU-61007-1

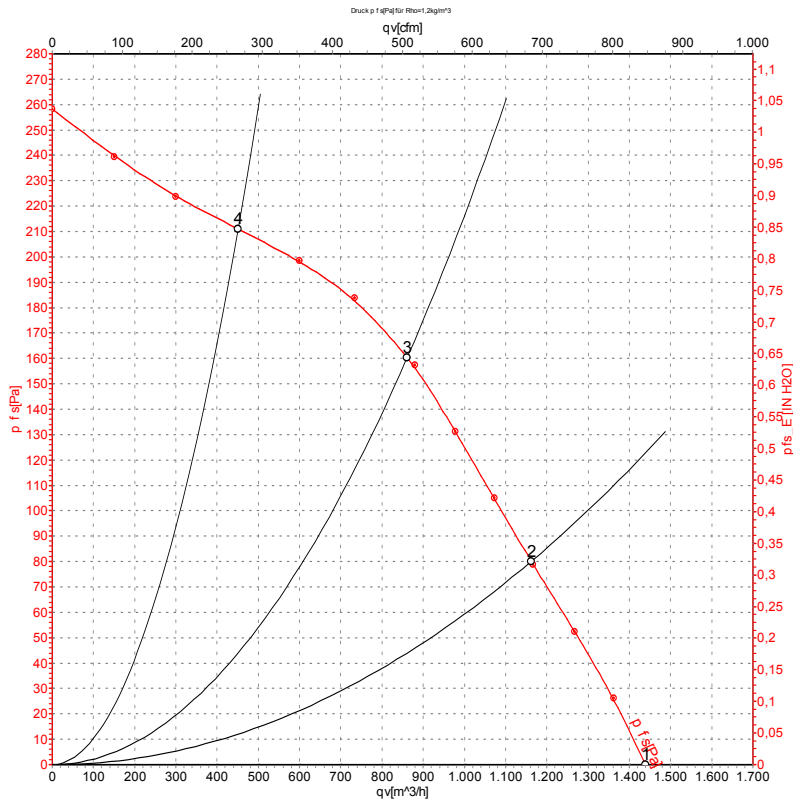
Замеры производительности соответствуют ISO 5801 категория А. Для детального уточнения способа замеров, Вам необходимо обратиться к специалистам ebm-papst. Уровень звукового давления со стороны всасывания: L_{WA} по ISO 13347 / L_{pA} с расстоянием 1м от оси вентилятора. Данные действительны только при указанных условиях измерения и могут варьироваться в зависимости от условий установки. При отклонении от стандартной конфигурации, необходимо проверить все значения в собранной установке.

Данные измерений

	U	f	n	P _e	I	q _v	P _{fs}	q _v	P _{fs}
	V	Hz	min ⁻¹	W	A	m ³ /h	Pa	cfm	in. wg
1	230	50	1350	90	0,40	1290	0	760	0,00
2	230	50	1325	97	0,42	1035	70	610	0,28
3	230	50	1325	98	0,43	795	130	470	0,52
4	230	50	1350	93	0,41	475	160	280	0,64

U = Напряжение питания · f = Частота · n = Скорость вращения · P_e = Входная мощность · I = Потребляемый ток · q_v = Расход воздуха · P_{fs} = Увелич. давления

Характеристики: производительность по воздуху 60 Hz



Измерение: LU-61008-1

Замеры производительности соответствуют ISO 5801 категория А. Для детального уточнения способа замеров, Вам необходимо обратиться к специалистам ebm-papst. Уровень звукового давления со стороны всасывания: LwA по ISO 13347 / LpA с расстоянием 1м от оси вентилятора. Данные действительны только при указанных условиях измерения и могут варьироваться в зависимости от условий установки. При отклонении от стандартной конфигурации, необходимо проверить все значения в собранной установке.

Данные измерений

	U	f	n	Pe	I	qv	Pfs	qv	Pfs
	V	Hz	min ⁻¹	W	A	m ³ /h	Pa	cfm	in. wg
1	230	60	1530	125	0,55	1440	0	850	0,00
2	230	60	1465	132	0,57	1160	80	685	0,32
3	230	60	1470	132	0,57	860	161	505	0,65
4	230	60	1535	125	0,54	450	211	265	0,85

U = Напряжение питания · f = Частота · n = Скорость вращения · Pe = Входная мощность · I = Потребляемый ток · qv = Расход воздуха · Pfs = Увелич. давления

