

S1G300-CA19-02

ЕС осевой вентилятор - ESM

серповидные лопасти (S серии)

ESM-защитная решётка



ebm-papst Mulfingen GmbH & Co. KG

Bachmühle 2 · D-74673 Mulfingen

Phone +49 7938 81-0

Fax +49 7938 81-110

info1@de.ebmpapst.com

www.ebmpapst.com

Коммандитное товарищество · Юридический адрес Mulfingen
Районный суд Stuttgart · HRA 590344

Совладелец Elektrobau Mulfingen GmbH · Юридический адрес Mulfingen
Районный суд Stuttgart · HRB 590142

Номинальные параметры

Тип	S1G300-CA19-02		
Двигатель	M1G055-VI		
Фаза		1~	1~
Номинальное напряжение	VAC	230	230
Частота	Hz	50/60	50/60
Метод опред. данных		мн/ук	
Скорость вращения	min ⁻¹	1250	900
Входная мощность	W	35	
Потребляемый ток	A	0,27	
Макс. противодавление	Pa	35	
Мин. темп. окр. среды	°C	-30	-30
Макс. темп. окр. среды	°C	50	50

мн = Макс. нагрузка · мк = Макс. КПД · сн = Свободное нагнетание · тк = Требование клиента · ук = Установка клиента
Мы сохраняем за собой право на внесение изменений



Техническое описание

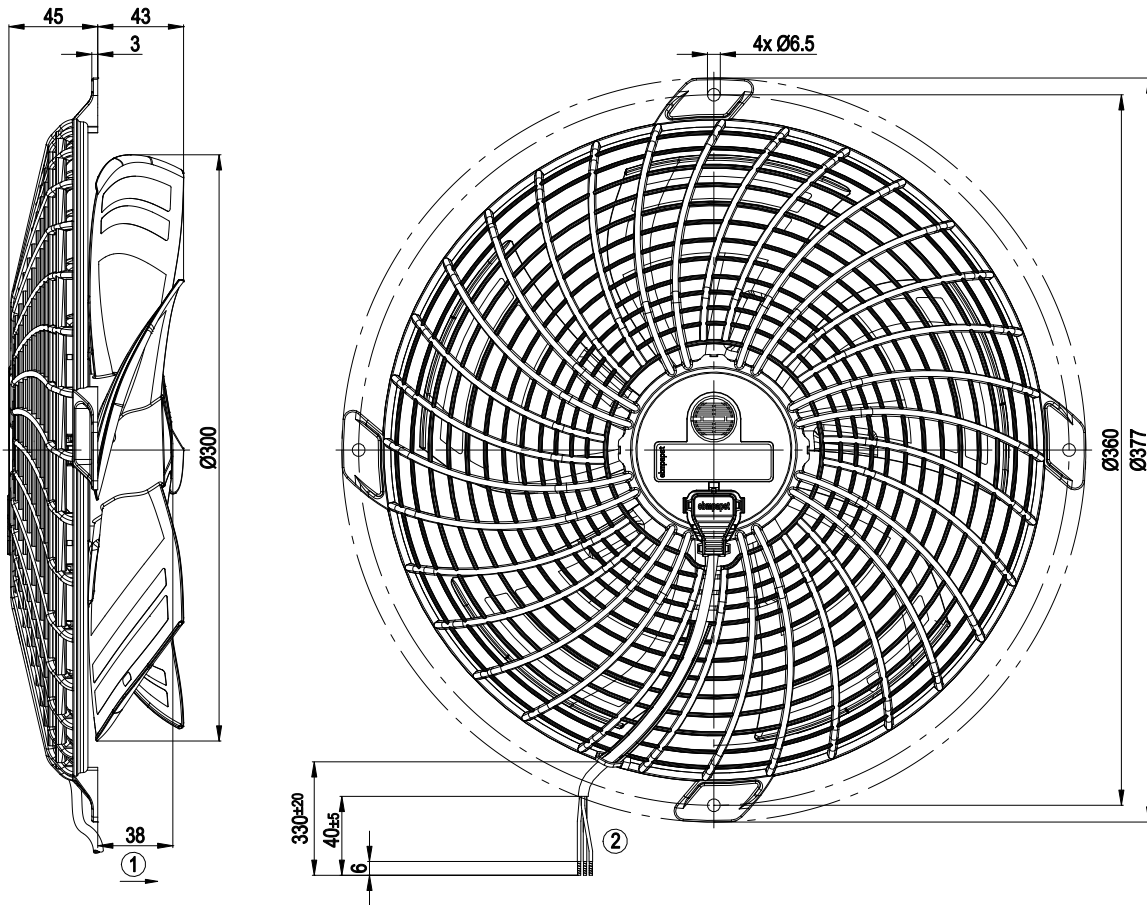
Вес	1,4 kg
Типоразмер	300 mm
Типоразмер двигателя	55
Материал лопастей	Полимер PA
Материал защитной решётки	Пластик, eurylen GT50
Количество лопастей	5
Направление потока воздуха	A
Направление вращения	Левое, если смотреть на ротор
Вид защиты	IP55
Класс изоляции	«B»
Класс защиты от влаги (F) / класс защиты окружающей среды (H)	H1+
Максимально допустимая темп. окружающей среды электродвигателя (трансп./ хранение)	+ 80 °C
Минимально допустимая темп. окружающей среды электродвигателя (трансп./ хранение)	- 40 °C
Положение при монтаже	Любое
Отверстия для отвода конденсата	—
Режим работы	S1
Опора двигателя	Шарикоподшипники
Технические характеристики	<ul style="list-style-type: none"> – Выбор частоты вращения: макс./мин. – ESM+ с возможностью расширения посредством вставного модуля – Плавный пуск – Защита от перегрева двигателя
Ступени переключения скорости	2
EMC помехоустойчивость	Согл. EN 61000-6-2 (промышленная сфера)
EMC обратное воздействие на сеть	Согл. EN 61000-3-2/3
EMC излучение помех	Согл. EN 61000-6-3 (бытовая сфера)
Защита двигателя	Реле температуры (TW), с внутренним переключением
Вывод кабеля подключения	Боков.
Класс защиты двигателя	II
Соответствие продукта стандартам	EN 60335-1; EN 60335-2-24; EN 60335-2-80; EN 60335-2-89; CE
Допуск	VDE; CSA C22.2 № 77; CCC; EAC; UL 1004-3

ЕС осевой вентилятор - ESM

серповидные лопасти (S серии)

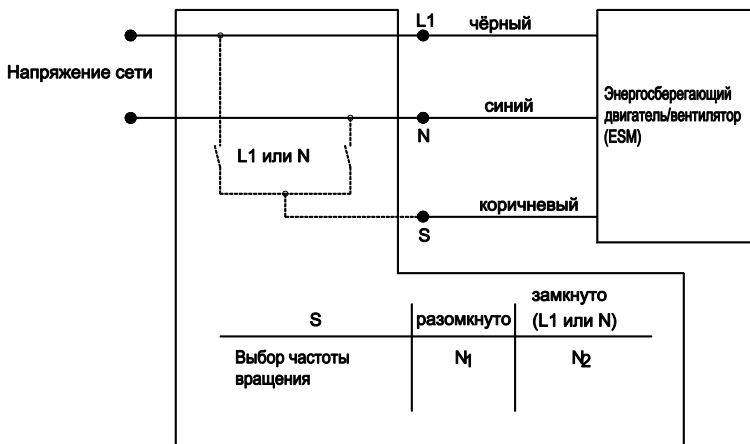
ESM-защитная решётка

Чертёж изделия

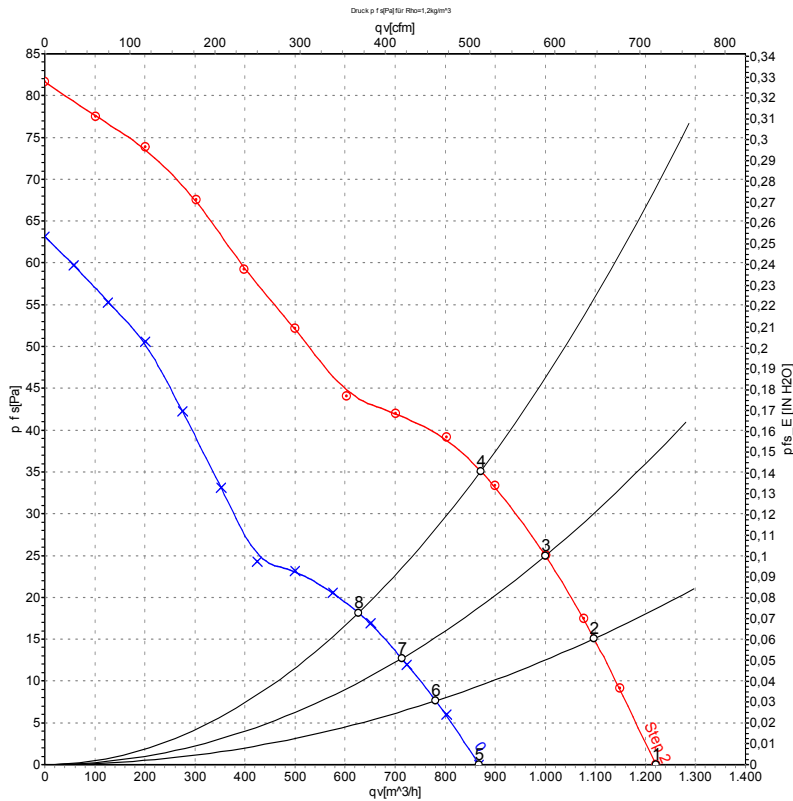


- 1 Направление потока воздуха «А»
- 2 Соединительный кабель AWG 20; 3 присоединенных кабельных наконечника

Схема подключения



Характеристики: производительность по воздуху 50 Hz



Измерение: LU-121373-1
Измерение: LU-121378-1

Замеры производительности соответствуют ISO 5801 категория А. Для детального уточнения способа замеров, Вам необходимо обратиться к специалистам ebm-papst. Уровень звукового давления со стороны всасывания: LwA по ISO 13347 / LpA с расстоянием 1м от оси вентилятора. Данные действительны только при указанных условиях измерения и могут варьироваться в зависимости от условий установки. При отклонении от стандартной конфигурации, необходимо проверить все значения в собранной установке.

Данные измерений

	Ступень	U	f	n	P_{ed}	I	q_v	P_{fs}	q_v	P_{fs}
		V	Hz	min ⁻¹	W	A	m³/h	Pa	cfm	in. wg
1	2	230	50	1250	27	0,21	1220	0	720	0,00
2	2	230	50	1250	30	0,23	1095	15	645	0,06
3	2	230	50	1250	32	0,24	1000	25	590	0,10
4	2	230	50	1250	35	0,27	870	35	515	0,14
5	1	230	50	900	13	0,12	865	0	510	0,00
6	1	230	50	900	14	0,13	780	8	460	0,03
7	1	230	50	900	16	0,15	715	13	420	0,05
8	1	230	50	900	17	0,16	625	18	370	0,07

U = Напряжение питания · f = Частота · n = Скорость вращения · P_{ed} = Входная мощность · I = Потребляемый ток · q_v = Расход воздуха · P_{fs} = Увелич. давления

