

# АС осевой вентилятор

серповидные лопасти (S серии)

с защитной решёткой для укороченного сопла

## ebm-papst Mulfingen GmbH & Co. KG

Bachmühle 2 · D-74673 Mulfingen

Phone +49 7938 81-0

Fax +49 7938 81-110

info1@de.ebmpapst.com

www.ebmpapst.com

Коммандитное товарищество · Юридический адрес Mulfingen  
Районный суд Stuttgart · HRA 590344Совладелец Elektrobau Mulfingen GmbH · Юридический адрес Mulfingen  
Районный суд Stuttgart · HRB 590142

## Номинальные параметры

|                          |                   |         |         |
|--------------------------|-------------------|---------|---------|
| Тип                      | S2E250-AL06-11    |         |         |
| Двигатель                | M2E068-CF         |         |         |
| Фаза                     |                   | 1~      | 1~      |
| Номинальное напряжение   | VAC               | 230     | 230     |
| Частота                  | Hz                | 50      | 60      |
| Метод опред. данных      |                   | сн      | сн      |
| Соответствует нормативам |                   | CE      | CE      |
| Скорость вращения        | min <sup>-1</sup> | 2450    | 2600    |
| Входная мощность         | W                 | 115     | 150     |
| Потребляемый ток         | A                 | 0,51    | 0,66    |
| Конденсатор              | µF                | 3       | 3       |
| Напряжение конденсатора  | VDB               | 400     | 400     |
| Стандартный конденсатор  |                   | S0 (CE) | S0 (CE) |
| Макс. противодействие    | Pa                | 120     | 85      |
| Мин. темп. окр. среды    | °C                | -25     | -25     |
| Макс. темп. окр. среды   | °C                | 65      | 50      |
| Пусковой ток             | A                 | 0,88    | 0,87    |

мн = Макс. нагрузка · мк = Макс. КПД · сн = Свободное нагнетание · тк = Требование клиента · ук = Установка клиента  
Мы сохраняем за собой право на внесение изменений



## Техническое описание

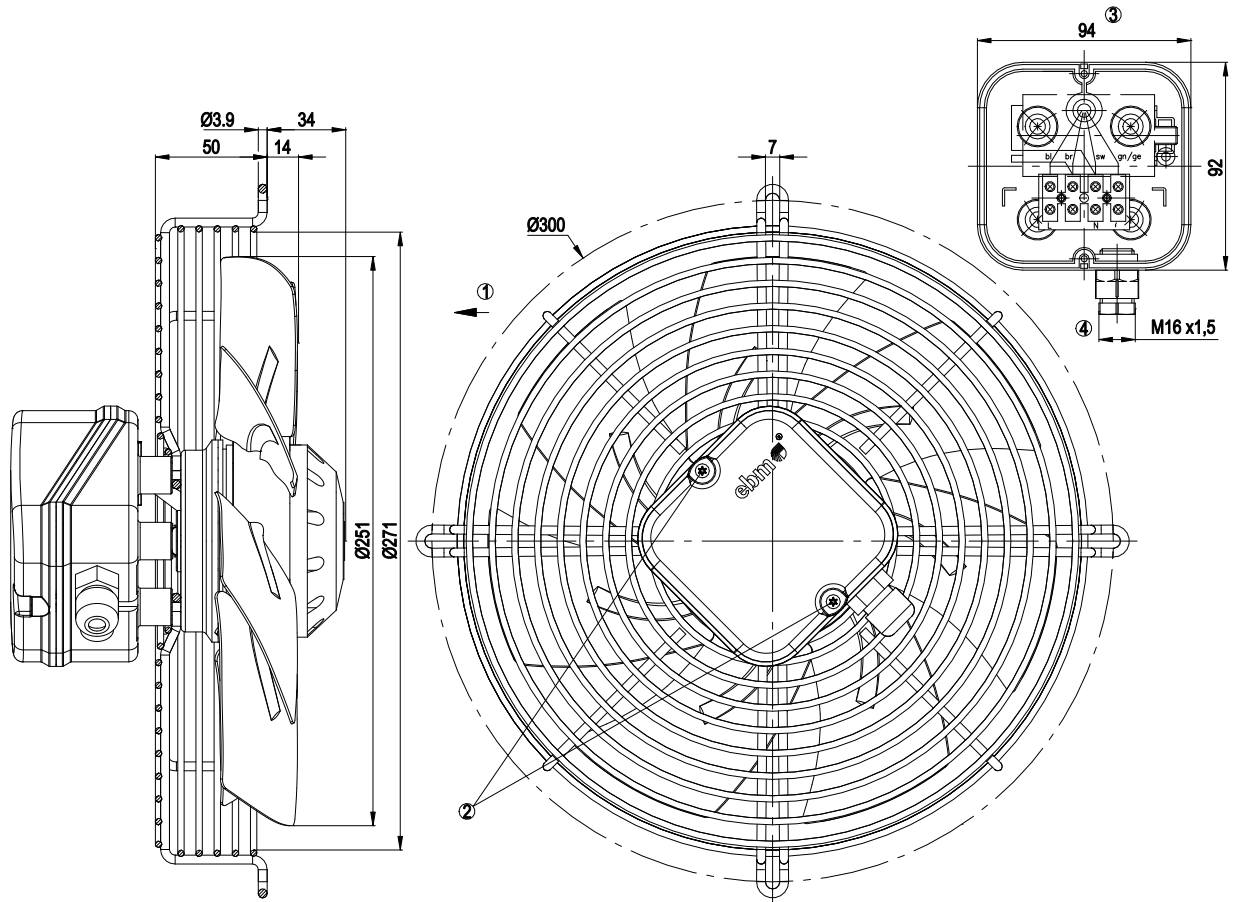
|  |  |
|--|--|
| Вес  | 2,82 kg  |
| Типоразмер   | 250 mm   |
| Типоразмер двигателя   | 68   |
| Покрытие ротора  | С лакокрасочным покрытием черного цвета                                    |
| Материал клемной коробки   | Полимер ABS, черного цвета   |
| Материал лопастей  | Листовая сталь, с лакокрасочным покрытием черного цвета                    |
| Материал защитной решётки  | Сталь, фосфатированная, с полимерным покрытием черного цвета               |
| Количество лопастей  | 7  |
| Направление потока воздуха   | V  |
| Направление вращения   | Левое, если смотреть на ротор  |
| Вид защиты   | IP44   |
| Степень защиты   | В зависимости от монтажного положения согл. EN 60034-5                     |
| Класс изоляции   | «B»  |
| Класс защиты от влаги (F) / класс защиты окружающей среды (H)                      | H1   |
| Максимально допустимая темп. окружающей среды электродвигателя (трансп./ хранение) | + 80 °C  |
| Минимально допустимая темп. окружающей среды электродвигателя (трансп./ хранение)  | - 40 °C  |
| Положение при монтаже  | Горизонтальное расположение вала или ротор внизу; ротор вверх — по запросу |
| Отверстия для отвода конденсата  | Со стороны ротора  |
| Режим работы   | S1   |
| Опора двигателя  | Шарикоподшипники   |
| Контактный ток по IEC 60990 (измерительная схема рис. 4, TN-система)               | < 0,75 mA  |
| Электрическое подключение  | Клеммная коробка   |
| Электрическое подсоединение  | Посредством клеммной коробки, конденсатор встроен и подключен              |
| Защита двигателя   | Реле температуры (TW), с внутренним переключением                          |
| Вывод кабеля подключения   | Разл.  |
| Класс защиты двигателя   | I (если защитный провод подключен стороной заказчика)                      |
| Конденсатор для двигателя, с классом защиты согласно EN 60252-1                    | S0   |
| Соответствие продукта стандартам   | EN 60335-1; CE   |
| Допуск   | CCC; EAC   |

# АС осевой вентилятор

серповидные лопасти (S серии)

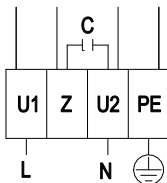
с защитной решёткой для укороченного сопла

## Чертеж изделия



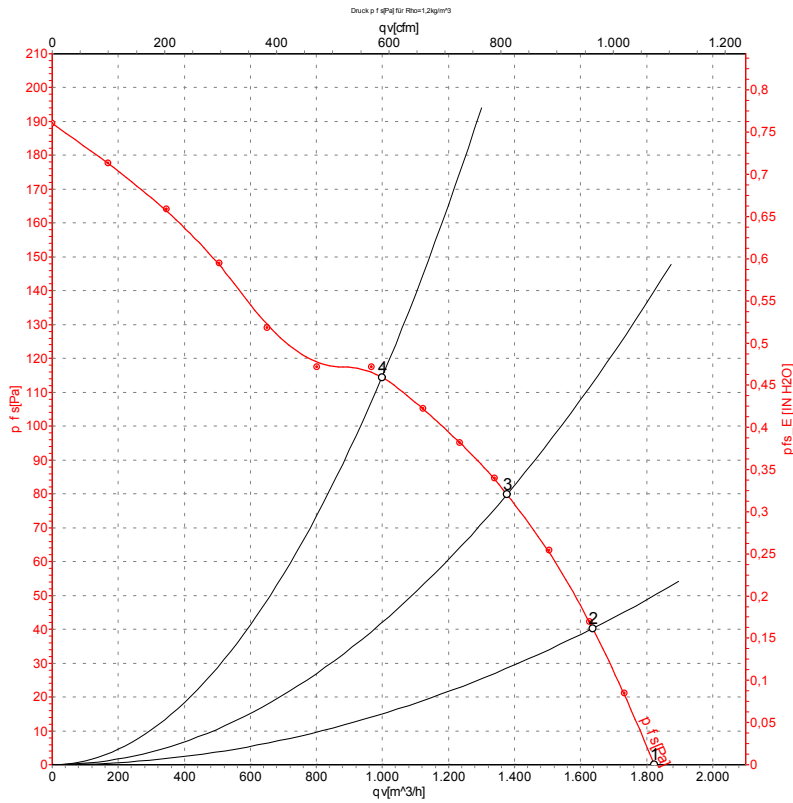
|   |   |
|---|---|
| 1 | Направление подачи «V»  |
| 2 | Момент затяжки: $0,7 \pm 0,2$ Н•м                               |
| 3 | Изображение без крышки клеммной коробки                         |
| 4 | Диаметр кабеля: макс. 7,5 мм, момент затяжки: $1,3 \pm 0,2$ Н•м |

## Схема подключения



|    |                |   |            |   |               |
|----|----------------|---|------------|---|---------------|
| L  | = U1 = синий   | Z | коричневый | N | = U2 = черный |
| PE | зеленый/желтый |   |            |   |               |

## Характеристики: производительность по воздуху 50 Hz



Измерение: LU-59608-1

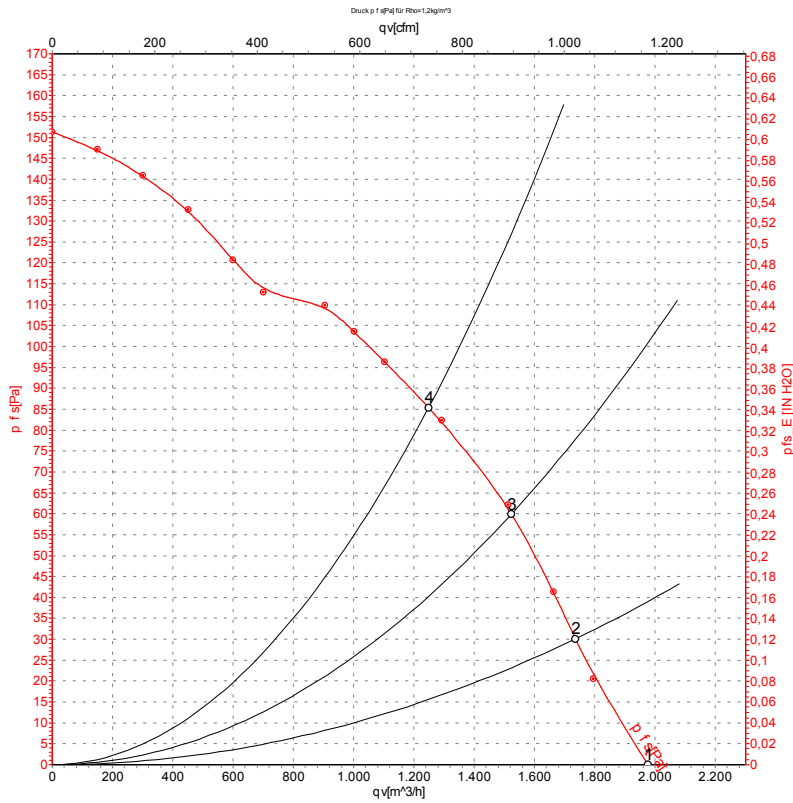
Замеры производительности соответствуют ISO 5801 категория А. Для детального уточнения способа замеров, Вам необходимо обратиться к специалистам ebm-papst. Уровень звукового давления со стороны всасывания: L<sub>WA</sub> по ISO 13347 / L<sub>pA</sub> с расстоянием 1м от оси вентилятора. Данные действительны только при указанных условиях измерения и могут варьироваться в зависимости от условий установки. При отклонении от стандартной конфигурации, необходимо проверить все значения в собранной установке.

## Данные измерений

|   | U   | f  | n                 | P <sub>e</sub> | I    | q <sub>v</sub>    | P <sub>fs</sub> | q <sub>v</sub> | P <sub>fs</sub> |
|---|-----|----|-------------------|----------------|------|-------------------|-----------------|----------------|-----------------|
|   | V   | Hz | min <sup>-1</sup> | W              | A    | m <sup>3</sup> /h | Pa              | cfm            | in. wg          |
| 1 | 230 | 50 | 2450              | 115            | 0,51 | 1820              | 0               | 1070           | 0,00            |
| 2 | 230 | 50 | 2420              | 120            | 0,52 | 1635              | 40              | 965            | 0,16            |
| 3 | 230 | 50 | 2335              | 125            | 0,56 | 1375              | 80              | 810            | 0,32            |
| 4 | 230 | 50 | 2270              | 134            | 0,58 | 1000              | 115             | 585            | 0,46            |

U = Напряжение питания · f = Частота · n = Скорость вращения · P<sub>e</sub> = Входная мощность · I = Потребляемый ток · q<sub>v</sub> = Расход воздуха · P<sub>fs</sub> = Увелич. давления

## Характеристики: производительность по воздуху 60 Hz



Измерение: LU-59609-1

Замеры производительности соответствуют ISO 5801 категория А. Для детального уточнения способа замеров, Вам необходимо обратиться к специалистам ebm-papst. Уровень звукового давления со стороны всасывания: L<sub>WA</sub> по ISO 13347 / L<sub>pA</sub> с расстоянием 1м от оси вентилятора. Данные действительны только при указанных условиях измерения и могут варьироваться в зависимости от условий установки. При отклонении от стандартной конфигурации, необходимо проверить все значения в собранной установке.

## Данные измерений

|   | U   | f  | n                 | P <sub>e</sub> | I    | q <sub>v</sub>    | P <sub>fs</sub> | q <sub>v</sub> | P <sub>fs</sub> |
|---|-----|----|-------------------|----------------|------|-------------------|-----------------|----------------|-----------------|
|   | V   | Hz | min <sup>-1</sup> | W              | A    | m <sup>3</sup> /h | Pa              | cfm            | in. wg          |
| 1 | 230 | 60 | 2600              | 150            | 0,66 | 1970              | 0               | 1160           | 0,00            |
| 2 | 230 | 60 | 2525              | 156            | 0,68 | 1735              | 30              | 1020           | 0,12            |
| 3 | 230 | 60 | 2415              | 160            | 0,70 | 1525              | 60              | 895            | 0,24            |
| 4 | 230 | 60 | 2300              | 164            | 0,71 | 1250              | 85              | 735            | 0,34            |

U = Напряжение питания · f = Частота · n = Скорость вращения · P<sub>e</sub> = Входная мощность · I = Потребляемый ток · q<sub>v</sub> = Расход воздуха · P<sub>fs</sub> = Увелич. давления