

ebm-papst Mulfingen GmbH & Co. KG

Bachmühle 2 · D-74673 Mulfingen

Phone +49 7938 81-0

Fax +49 7938 81-110

info1@de.ebmpapst.com

www.ebmpapst.com

Коммандитное товарищество · Юридический адрес Mulfingen
Районный суд Stuttgart · HRA 590344Совладелец Elektrobau Mulfingen GmbH · Юридический адрес Mulfingen
Районный суд Stuttgart · HRB 590142**Номинальные параметры**

Тип	S3G450-AO02-32	
Двигатель	M3G074-DF	
Фаза		1~
Номинальное напряжение	VAC	230
Ном. диапазон напряжения	VAC	200 .. 240
Частота	Hz	50/60
Метод опред. данных		мн
Скорость вращения	min ⁻¹	980
Входная мощность	W	163
Потребляемый ток	A	1,34
Макс. противодавление	Pa	74
Мин. темп. окр. среды	°C	-25
Макс. темп. окр. среды	°C	60

мн = Макс. нагрузка · мк = Макс. КПД · сн = Свободное нагнетание · тк = Требование клиента · ук = Установка клиента
Мы сохраняем за собой право на внесение изменений

Данные согласно Постановлению ЕС 327/2011 по экологическому проектированию продукции, связанной с энергопотреблением

		факт. знач.	норма 2015			
01 Общий КПД η_{es}	%	39,8	28,6	09 Входная мощность P_{ed}	kW	0,16
02 Категория установки		A		09 Расход воздуха q_v	m ³ /h	3505
03 Категория эффективности		Статически		09 Увелич. давления p_{fs}	Pa	61
04 класс эффективности N		51,2	40	10 Скорость вращения n	min ⁻¹	1000
05 Регулирование частоты вращения		Да		11 Конкретное соотношение*		1,00

Определение оптимально эффективных данных.

Определение данных согласно директиве EeP происходит с задействованием комбинации «двигатель-рабочее колесо» в стандартной системе измерения.

* Конкретное соотношение = $1 + p_{fs} / 100\,000\text{ Pa}$

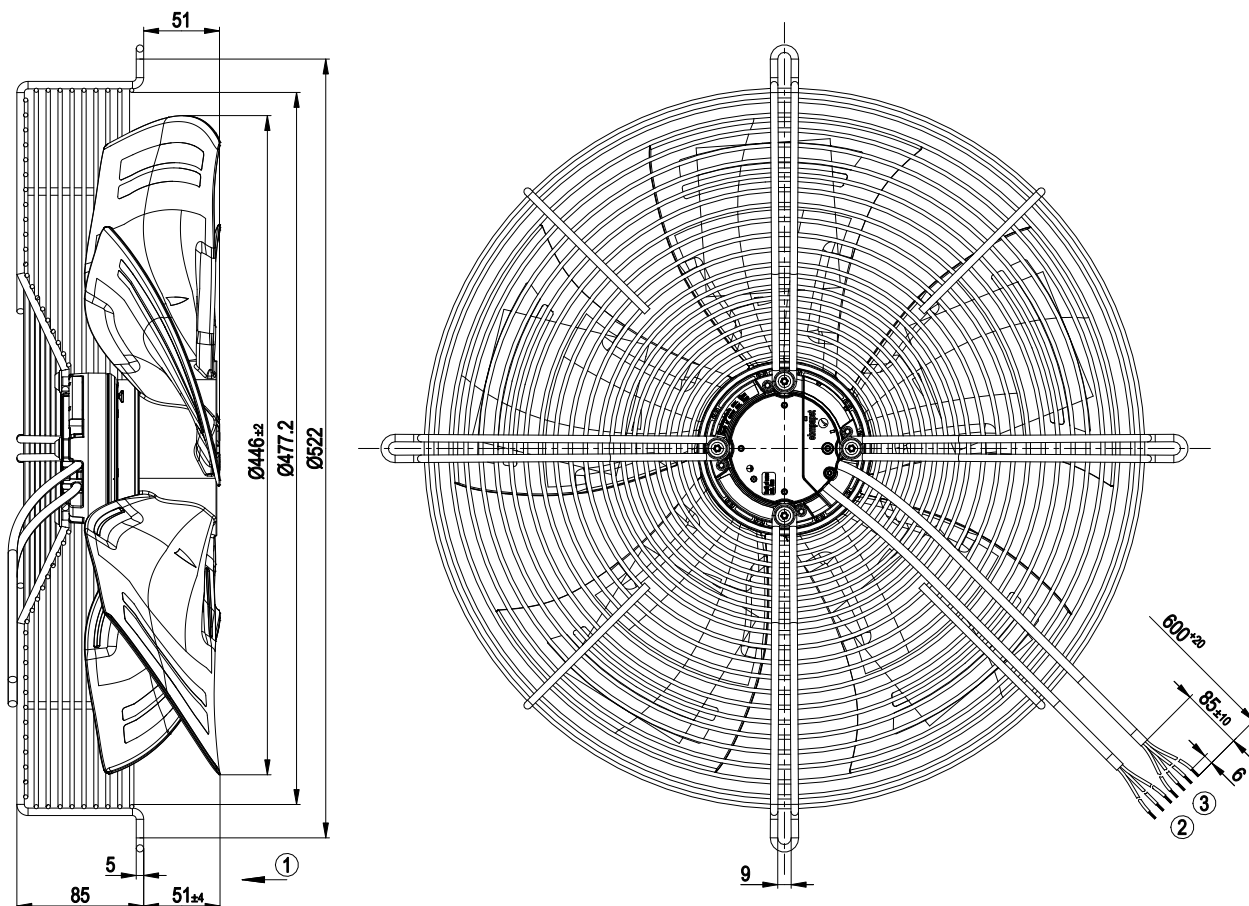
LU-138244



Техническое описание

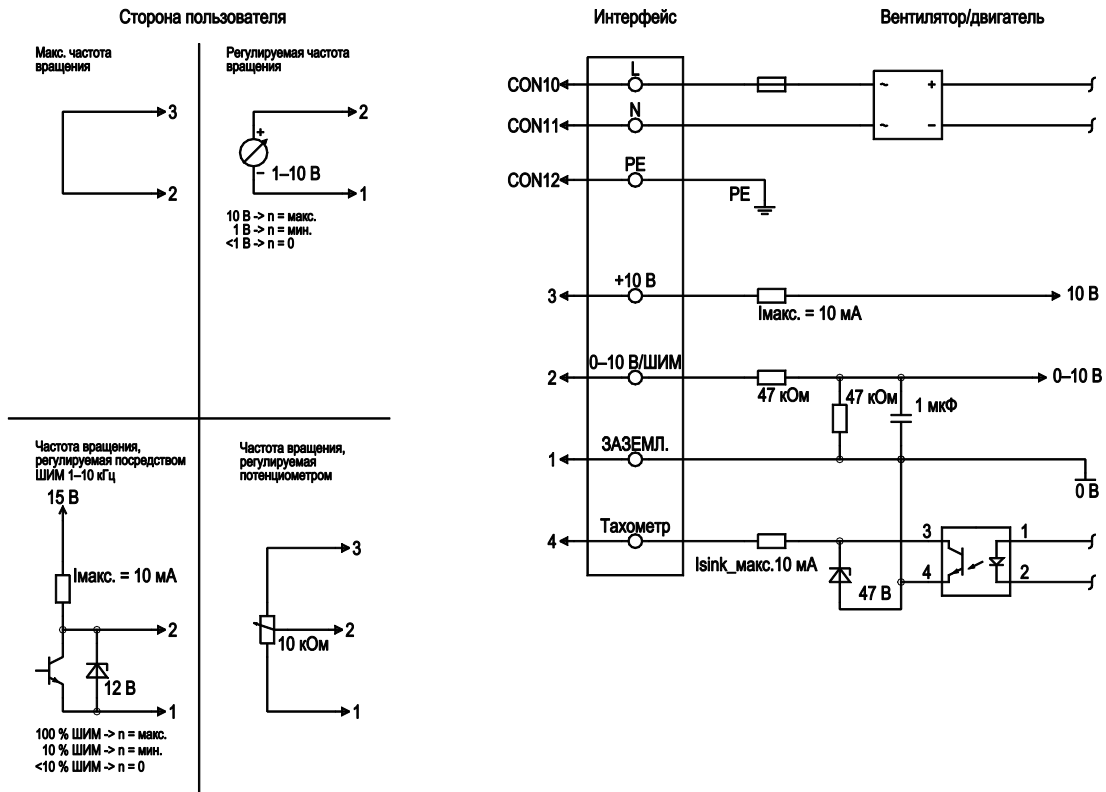
Вес	4,7 kg
Размер двигателя	450 mm
Материал лопастей	Напрессованная, круглая листовая заготовка, с полимерным покрытием PP
Материал защитной решётки	Сталь, с полимерным покрытием черного цвета (RAL 9005)
Количество лопастей	5
Направление потока	«V»
Направление вращения	Слева, вид на ротор
Степень защиты	IP 54
Класс изоляции	«B»
Класс защиты от влаги (F) / класс защиты окружающей среды (H)	H1
Максимально допустимая темп. окружающей среды электродвигателя (трансп./ хранение)	+ 80 °C
Минимально допустимая темп. окружающей среды электродвигателя (трансп./ хранение)	- 40 °C
Положение при монтаже	Любое
Отверстия для отвода конденсата	Отсутств., открытый ротор
Отверстия для охлаждения	Со стороны ротора
Режим работы	S1
Тип подшипников электродвигателя	Шарикоподшипники
Технические характеристики	<ul style="list-style-type: none"> - Выход 10 VDC, макс. 10 mA - Выход по частоте вращения - Ограничение мощности - Ограничение тока э/двигателя - Плавный пуск - Управляющий вход 0-10 VDC/ШИМ - Интерфейс управления вентилятором, с гальванической развязкой от сети питания - Распознавание перенапряжения - Защита от перегрева электроники/двигателя - Распознавание пониженного напряжения
Контактный ток по IEC 60990 (измерительная схема рис. 4, TN-система)	<= 3,5 mA
Защита двигателя	Электронная защита двигателя
Вывод кабеля подключения	Разл.
Класс защиты двигателя	I (если защитный провод подключен стороной заказчика)
Соответствие продукта стандартам	EN 60335-1; CE
Допуск	CCC; C22.2 №77 + CAN/CSA-E60730-1; EAC; UL 1004-7 + 60730

Чертеж изделия



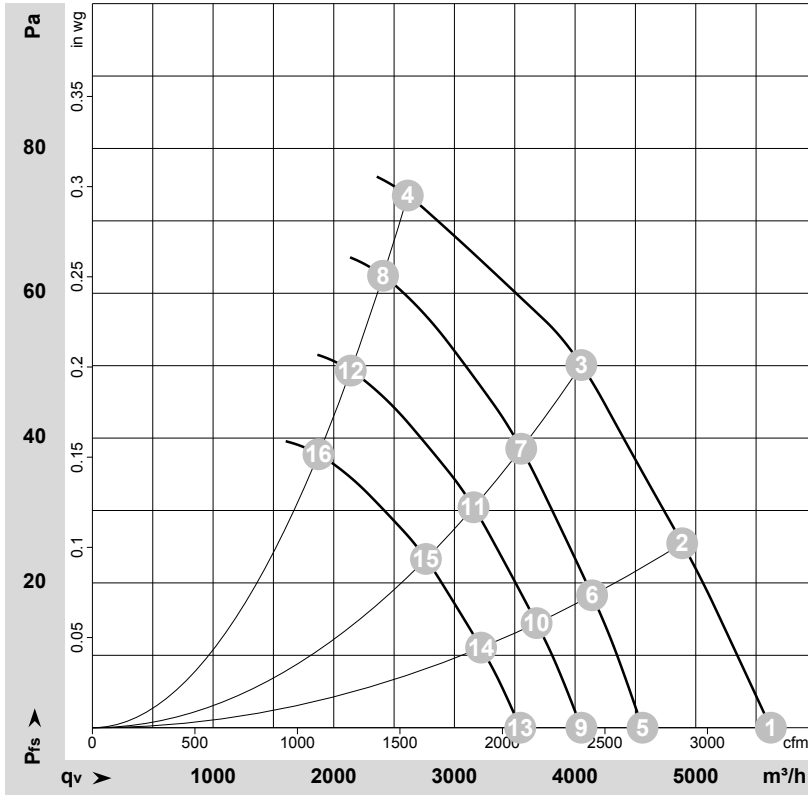
1	Направление потока воздуха «V»
2	Соединительный кабель ПВХ 3G AWG20, 3 присоединенных кабельных наконечника
3	Соединительный кабель ПВХ 4X AWG22, 4 присоединенных кабельных наконечника

Схема подключения



№	Подкл.	Маркирование	Цвет	Функция / назначение
	CON10	L	черный	Сетевое подключение, напряжение питания, фаза, диапазон напряжений — см. заводскую табличку
	CON11	N	синий	Сетевое подключение, напряжение питания, нулевой провод, диапазон напряжений — см. заводскую табличку
	CON12	PE	зеленый/желтый	Подключение заземления
	2	0–10V PWM	желтый	0–10 В / вход управления ШИМ, R _i = 100 кОм, БСНН
	4	Tach	белый	Выходной сигнал контроля частоты вращения, открытый коллектор, 1 имп./оборот, I _{sink макс.} = 10 мА, БСНН
	3	+10 V	красный	Выход постоянного напряжения 10 В пост. тока +/-3 %, I _{макс.} 10 мА, постоянная защита от коротких замыканий, напряжение питания для внешн. устройств (например, потенциометра), БСНН
	1	GND	синий	Заземление для интерфейса управления, БСНН

Характеристики: производительность по воздуху 50 Hz


 $\rho = 1,15 \text{ kg/m}^3 \pm 2 \%$

Измерение: LU-138244-1

Замеры производительности соответствуют ISO 5801 категория А. Для детального уточнения способа замеров, Вам необходимо обратиться к специалистам ebm-papst. Уровень звукового давления со стороны всасывания: LwA по ISO 13347 / LpA с расстоянием 1м от оси вентилятора. Данные действительны только при указанных условиях измерения и могут варьироваться в зависимости от условий установки. При отклонении от стандартной конфигурации, необходимо проверить все значения в собранной установке.

Данные измерений

	U	f	n	P _{ed}	I	LpA _{in}	LwA _{in}	q _v	P _{fs}	q _v	P _{fs}
	V	Hz	min ⁻¹	W	A	dB(A)	dB(A)	m ³ /h	Pa	cfm	in. wg
1	230	50	1110	163	1,34	59	66	5620	0	3310	0,00
2	230	50	1060	163	1,34	57	64	4890	25	2875	0,10
3	230	50	1025	163	1,34	54	61	4050	50	2385	0,20
4	230	50	980	163	1,34	61	68	2615	74	1540	0,30
5	230	50	900	89	0,72	54	60	4560	0	2685	0,00
6	230	50	900	102	0,83	53	60	4140	18	2435	0,07
7	230	50	900	113	0,93	51	58	3555	39	2090	0,16
8	230	50	900	131	1,09	59	66	2410	63	1415	0,25
9	230	50	800	63	0,51	51	57	4050	0	2385	0,00
10	230	50	800	72	0,58	50	57	3680	14	2165	0,06
11	230	50	800	80	0,65	48	55	3160	31	1860	0,12
12	230	50	800	92	0,76	56	63	2140	49	1260	0,20
13	230	50	700	42	0,34	48	54	3545	0	2085	0,00
14	230	50	700	48	0,39	47	53	3220	11	1895	0,04
15	230	50	700	53	0,44	45	51	2765	23	1625	0,09
16	230	50	700	62	0,51	52	60	1875	38	1100	0,15

U = Напряжение питания · f = Частота · n = Скорость вращения · P_{ed} = Входная мощность · I = Потребляемый ток · LpA_{in} = Уровень звуков. давления со стороны всасывания
LwA_{in} = Уровень звуковой мощности со стороны всасывания · q_v = Расход воздуха · P_{fs} = Увелич. давления