

ebm-papst Mulfingen GmbH & Co. KG

Bachmühle 2 · D-74673 Mulfingen

Phone +49 7938 81-0

Fax +49 7938 81-110

info1@de.ebmpapst.com

www.ebmpapst.com

Коммандитное товарищество · Юридический адрес Mulfingen
Районный суд Stuttgart · HRA 590344Совладелец Elektrobau Mulfingen GmbH · Юридический адрес Mulfingen
Районный суд Stuttgart · HRB 590142**Номинальные параметры**

Тип	S4D450-AU01-01				
Двигатель	M4D094-EA				
Фаза		3~	3~	3~	3~
Номинальное напряжение	VAC	400	400	400	400
Подключение		Δ	Y	Δ	Y
Частота	Hz	50	50	60	60
Метод опред. данных		мн	мн	мн	мн
Соответствует нормативам		CE	CE	CE	CE
Скорость вращения	min ⁻¹	1250	875	1360	860
Входная мощность	W	340	200	415	205
Потребляемый ток	A	0,61	0,33	0,70	0,35
Макс. противодавление	Pa	120	60	85	35
Мин. темп. окр. среды	°C	-40	-40	-40	-40
Макс. темп. окр. среды	°C	60	60	50	50
Пусковой ток	A	1,7	0,55	1,57	0,51

мн = Макс. нагрузка · мк = Макс. КПД · сн = Свободное нагнетание · тк = Требование клиента · ук = Установка клиента
Мы сохраняем за собой право на внесение изменений

Данные согласно Постановлению ЕС 327/2011 по экологическому проектированию продукции, связанной с энергопотреблением

		факт. знач.	норма 2015			
01 Общий КПД η_{es}	%	32	30,4	09 Входная мощность P_e	kW	0,3
02 Категория установки		A		09 Расход воздуха q_v	m ³ /h	3610
03 Категория эффективности		Статически		09 Увелич. давления p_{fs}	Pa	96
04 класс эффективности N		41,6	40	10 Скорость вращения n	min ⁻¹	1285
05 Регулирование частоты вращения		Нет		11 Конкретное соотношение*		1,00

Определение оптимально эффективных данных.
Определение данных согласно директиве EeP происходит с задействованием комбинации «двигатель-рабочее колесо» в стандартной системе измерения.

* Конкретное соотношение = $1 + p_{fs} / 100\,000\text{ Pa}$

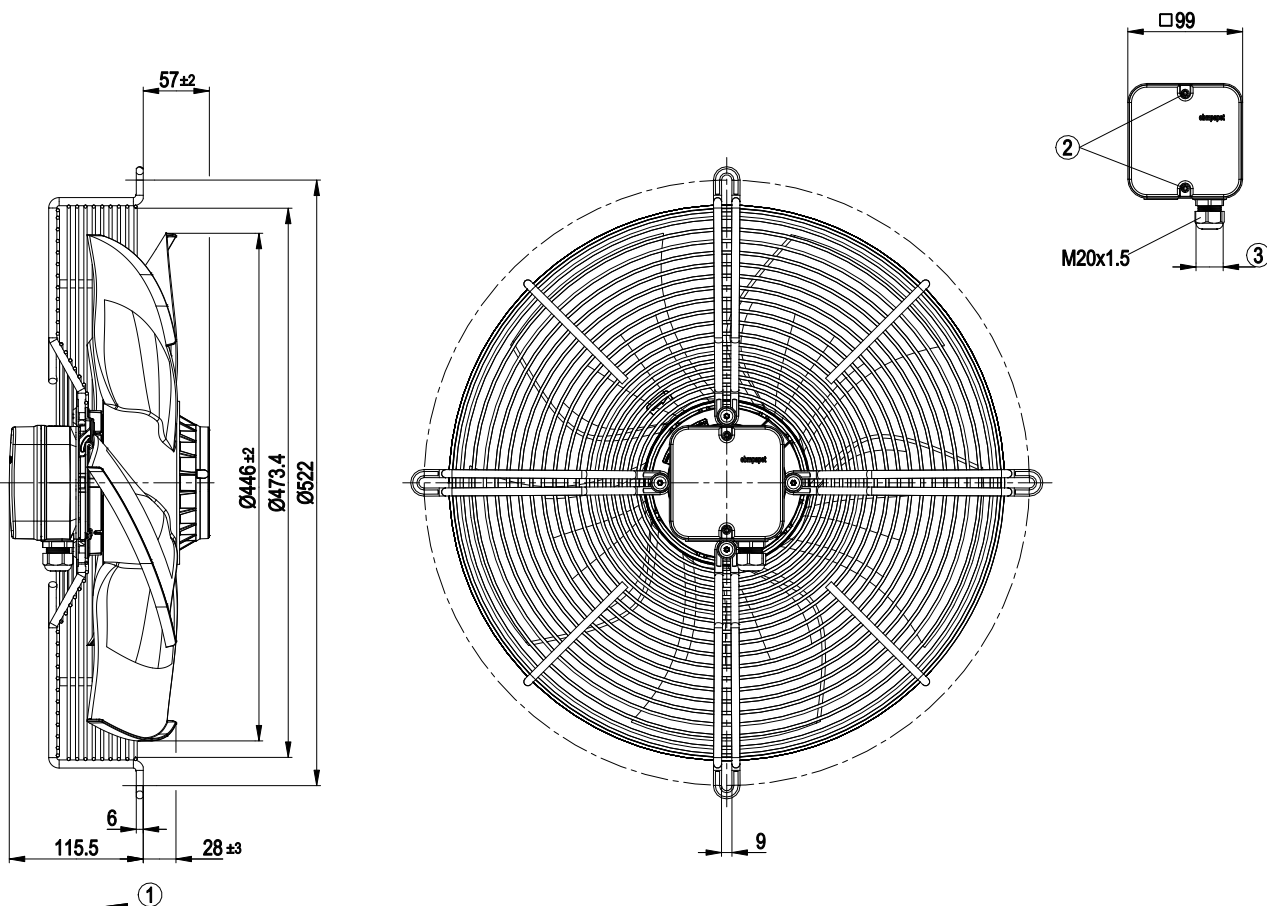
LU-72632



Техническое описание

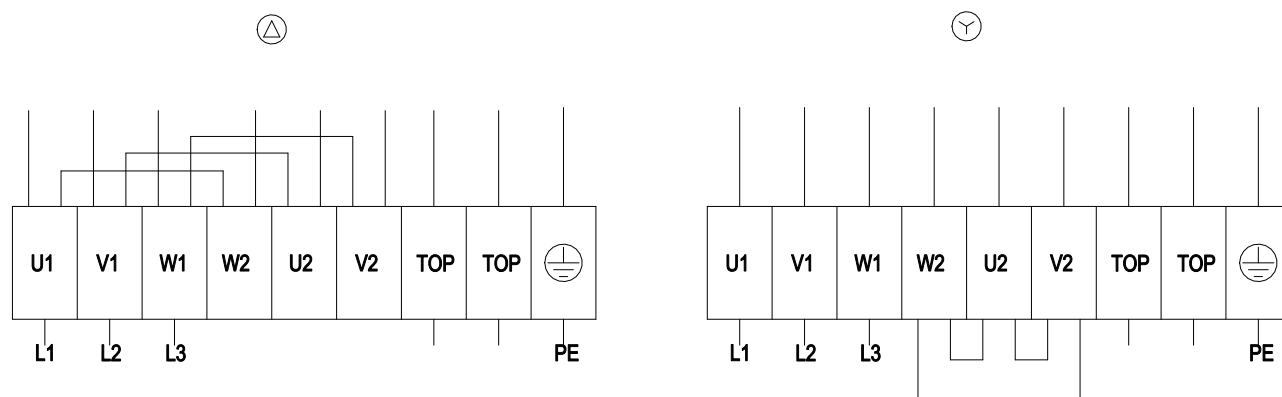
Вес	7,2 kg
Типоразмер	450 mm
Типоразмер двигателя	94
Покрытие ротора	С лакокрасочным покрытием черного цвета
Материал клемной коробки	Полимер ABS
Материал лопастей	Напрессованная, круглая листовая заготовка, с полимерным покрытием PP
Материал защитной решётки	Сталь, с полимерным покрытием черного цвета (RAL 9005)
Количество лопастей	5
Направление потока воздуха	V
Направление вращения	Левое, если смотреть на ротор
Вид защиты	IP54
Класс изоляции	«F»
Класс защиты от влаги (F) / класс защиты окружающей среды (H)	H2
Максимально допустимая темп. окружающей среды электродвигателя (трансп./ хранение)	+80 °C
Минимально допустимая темп. окружающей среды электродвигателя (трансп./ хранение)	-40 °C
Положение при монтаже	Горизонтальное расположение вала или ротор вниз; ротор вверх — по запросу
Отверстия для отвода конденсата	Со стороны ротора
Режим работы	S1
Опора двигателя	Шарикоподшипники
Контактный ток по IEC 60990 (измерительная схема рис. 4, TN-система)	$\leq 3,5$ mA
Электрическое подключение	Клеммная коробка
Защита двигателя	Реле температуры (TW) выведено, изолировано от основания
Класс защиты двигателя	I (если защитный провод подключен стороной заказчика)
Соответствие продукта стандартам	EN 60034-1 (2010 год); CE
Допуск	EAC; CCC

Чертёж изделия



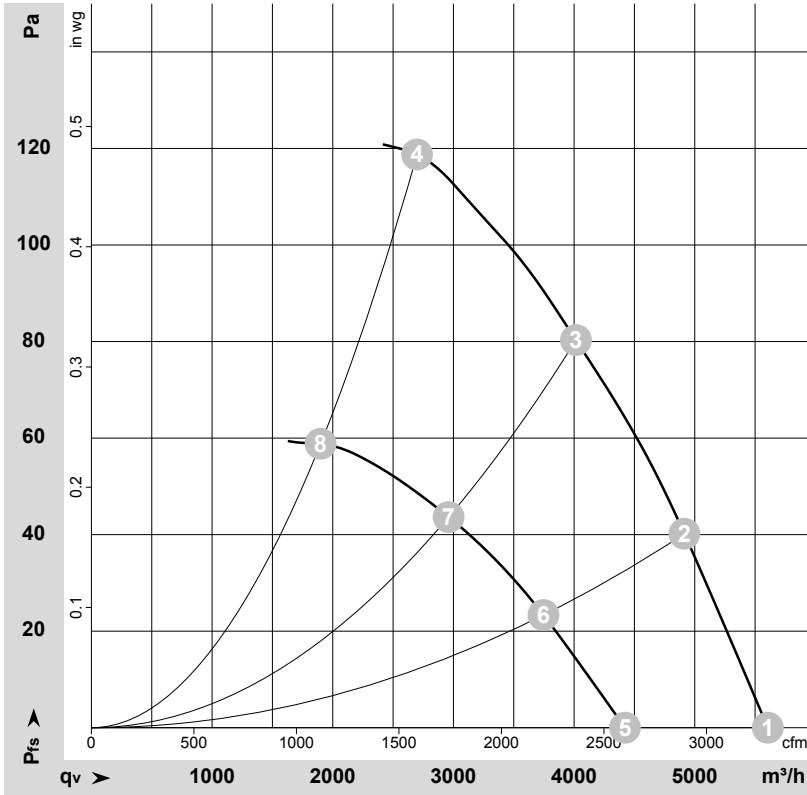
1	Направление потока воздуха «V»
2	Момент затяжки: $0,8 \pm 0,15$ Нм
3	Диаметр кабеля: мин. 6 мм, макс. 12 мм; момент затяжки: $2 \pm 0,2$ Нм

Схема подключения



Δ	Соединение по схеме треугольника
Y	Соединение по схеме звезды
L1	= U1 = черный
L2	= V1 = синий
L3	= W1 = коричневый
W2	желтый
U2	зеленый
V2	белый
TOP	2 x серый
PE	зеленый/желтый

Характеристики: производительность по воздуху 50 Hz


 $\rho = 1,15 \text{ kg/m}^3 \pm 2 \%$

Измерение: LU-72632-1
Измерение: LU-72634-1

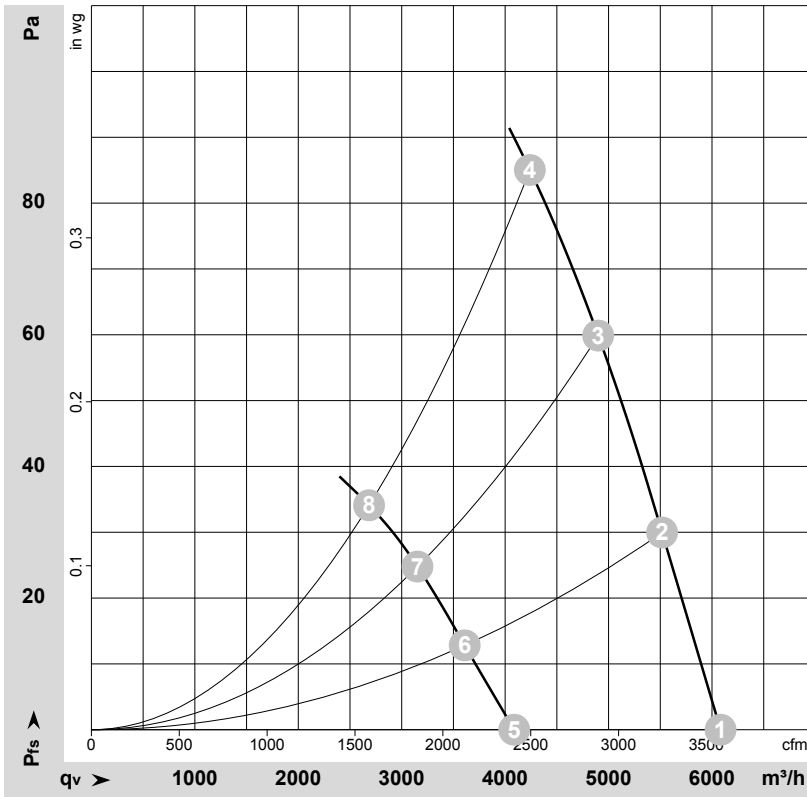
Замеры производительности соответствуют ISO 5801 категория А. Для детального уточнения способа замеров, Вам необходимо обратиться к специалистам ebm-papst. Уровень звукового давления со стороны всасывания: LwA по ISO 13347 / LpA с расстоянием 1м от оси вентилятора. Данные действительны только при указанных условиях измерения и могут варьироваться в зависимости от условий установки. При отклонении от стандартной конфигурации, необходимо проверить все значения в собранной установке.

Данные измерений

	Подкл.	U	f	n	P _e	I	q _v	P _{fs}	q _v	P _{fs}
		V	Hz	min ⁻¹	W	A	m ³ /h	Pa	cfm	in. wg
1	Δ	400	50	1350	231	0,49	5605	0	3300	0,00
2	Δ	400	50	1320	264	0,53	4915	40	2890	0,16
3	Δ	400	50	1295	293	0,56	4015	80	2365	0,32
4	Δ	400	50	1250	340	0,61	2700	120	1590	0,48
5	Υ	400	50	1070	160	0,27	4420	0	2605	0,00
6	Υ	400	50	1015	173	0,29	3745	23	2205	0,09
7	Υ	400	50	960	183	0,31	2960	44	1740	0,18
8	Υ	400	50	875	200	0,33	1900	59	1120	0,24

Подкл. = Подключение · U = Напряжение питания · f = Частота · n = Скорость вращения · P_e = Входная мощность · I = Потребляемый ток · q_v = Расход воздуха
P_{fs} = Увелич. давления

Характеристики: производительность по воздуху 60 Hz


 $\rho = 1,15 \text{ kg/m}^3 \pm 2 \%$

 Измерение: LU-72642-1
 Измерение: LU-72646-1

Замеры производительности соответствуют ISO 5801 категория А. Для детального уточнения способа замеров, Вам необходимо обратиться к специалистам ebm-papst. Уровень звукового давления со стороны всасывания: LwA по ISO 13347 / LpA с расстоянием 1м от оси вентилятора. Данные действительны только при указанных условиях измерения и могут варьироваться в зависимости от условий установки. При отклонении от стандартной конфигурации, необходимо проверить все значения в собранной установке.

Данные измерений

	Подкл.	U	f	n	P _e	I	q _v	P _{fs}	q _v	P _{fs}
		V	Hz	min ⁻¹	W	A	m ³ /h	Pa	cfm	in. wg
1	Δ	400	60	1455	334	0,57	6085	0	3580	0,00
2	Δ	400	60	1415	360	0,61	5520	30	3250	0,12
3	Δ	400	60	1380	384	0,64	4900	60	2885	0,24
4	Δ	400	60	1360	415	0,70	4240	85	2495	0,34
5	Υ	400	60	990	187	0,31	4090	0	2405	0,00
6	Υ	400	60	935	192	0,32	3610	13	2125	0,05
7	Υ	400	60	895	197	0,33	3150	25	1855	0,10
8	Υ	400	60	860	205	0,35	2685	34	1580	0,14

Подкл. = Подключение · U = Напряжение питания · f = Частота · n = Скорость вращения · P_e = Входная мощность · I = Потребляемый ток · q_v = Расход воздуха
 P_{fs} = Увелич. давления