

ebm-papst Mulfingen GmbH & Co. KG

Bachmühle 2 · D-74673 Mulfingen

Phone +49 7938 81-0

Fax +49 7938 81-110

info1@de.ebmpapst.com

www.ebmpapst.com

Коммандитное товарищество · Юридический адрес Mulfingen
Районный суд Stuttgart · HRA 590344Совладелец Elektrobau Mulfingen GmbH · Юридический адрес Mulfingen
Районный суд Stuttgart · HRB 590142**Номинальные параметры**

Тип	S4D450-BO14-02						
Двигатель	M4D094-NA						
Фаза		3~	3~	3~	3~	3~	3~
Номинальное напряжение	VAC	400	400	400	400	480	480
Подключение		Δ	Y	Δ	Y	Δ	Y
Частота	Hz	50	50	60	60	60	60
Метод опред. данных		мн	мн	мн	мн	мн	мн
Соответствует нормативам		CE	CE	CE	CE	CE	CE
Скорость вращения	min ⁻¹	1360	1110	1510	1060	1600	1240
Входная мощность	W	480	340	690	400	760	520
Потребляемый ток	A	0,98	0,58	1,2	0,72	1,17	0,75
Макс. противодавление	Pa	140	90	145	70	160	95
Мин. темп. окр. среды	°C	-40	-40	-40	-40	-40	-40
Макс. темп. окр. среды	°C	65	65	50	50	50	50
Пусковой ток	A	3,9	1,3	3,5	1,2		

мн = Макс. нагрузка · мк = Макс. КПД · сн = Свободное нагнетание · тк = Требование клиента · ук = Установка клиента
Мы сохраняем за собой право на внесение изменений

Данные согласно Постановлению ЕС 327/2011 по экологическому проектированию продукции, связанной с энергопотреблением

	факт. знач.	норма 2015				
01 Общий КПД η_{es}	%	35,4	31,5	09 Входная мощность P_e	kW	0,46
02 Категория установки		A		09 Расход воздуха q_v	m ³ /h	4530
03 Категория эффективности		Статически		09 Увелич. давления p_{fs}	Pa	133
04 класс эффективности N		43,9	40	10 Скорость вращения n	min ⁻¹	1365
05 Регулирование частоты вращения		Нет		11 Конкретное соотношение*		1,00

Определение оптимально эффективных данных.
Определение данных согласно директиве EeP происходит с задействованием комбинации «двигатель-рабочее колесо» в стандартной системе измерения.

* Конкретное соотношение = $1 + p_g / 100\ 000\ Pa$

LU-107893



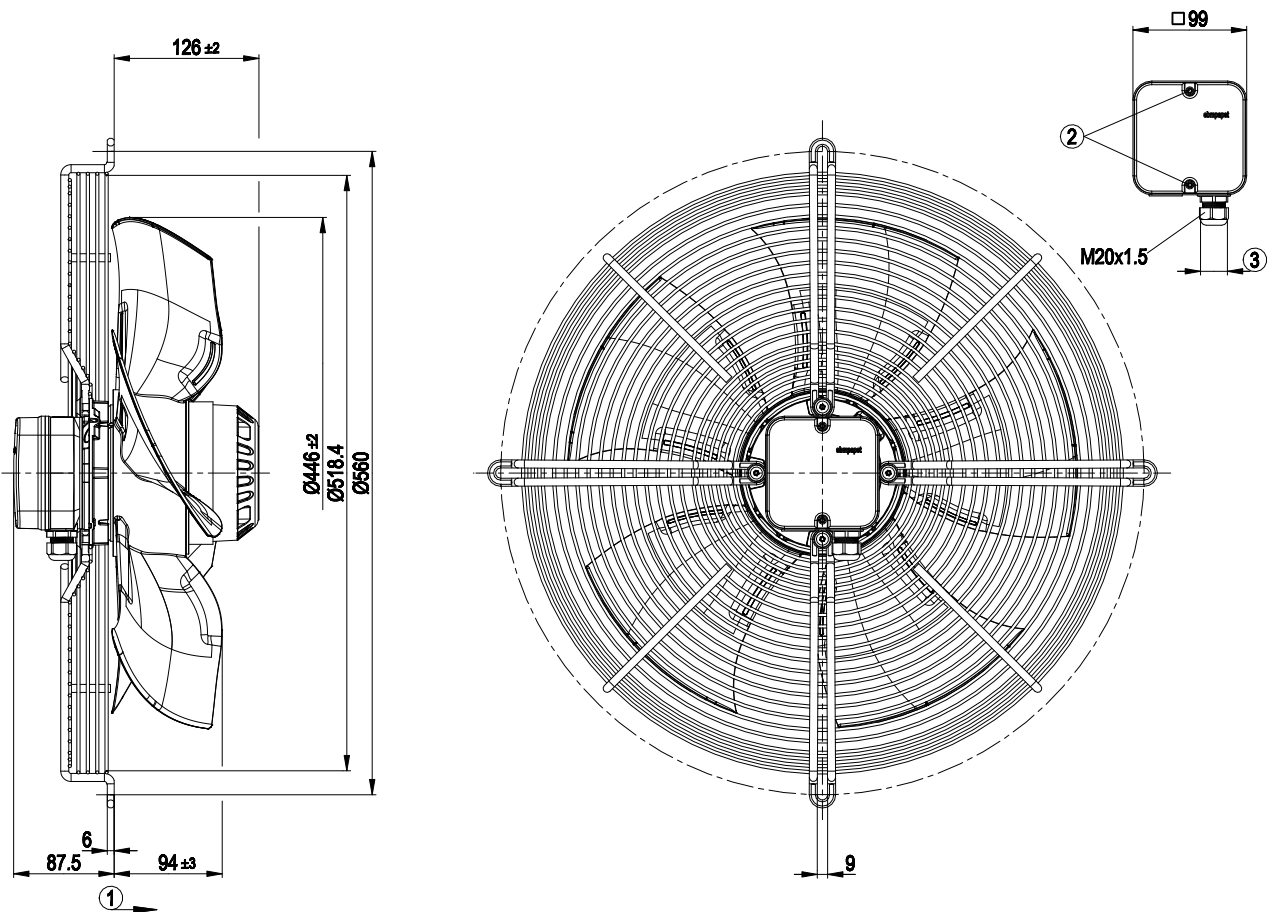
Техническое описание

Вес	9,5 kg
Типоразмер	450 mm
Типоразмер двигателя	94
Покрытие ротора	С лакокрасочным покрытием черного цвета
Материал клемной коробки	Полимер ABS
Материал рабочего колеса	Полимер PP
Материал защитной решётки	Сталь, с полимерным покрытием черного цвета (RAL 9005)
Количество лопастей	5
Направление потока воздуха	A
Направление вращения	Правое, если смотреть на ротор
Вид защиты	IP54
Класс изоляции	«F»
Класс защиты от влаги (F) / класс защиты окружающей среды (H)	H2
Максимально допустимая темп. окружающей среды электродвигателя (трансп./ хранение)	+80 °C
Минимально допустимая темп. окружающей среды электродвигателя (трансп./ хранение)	-40 °C
Положение при монтаже	Горизонтальное расположение вала или ротор вниз; ротор вверх — по запросу
Отверстия для отвода конденсата	Со стороны ротора
Режим работы	S1
Опора двигателя	Шарикоподшипники
Контактный ток по IEC 60990 (измерительная схема рис. 4, TN-система)	$\leq 3,5$ mA
Электрическое подключение	Клеммная коробка
Защита двигателя	Реле температуры (TW) выведено, изолировано от основания
Класс защиты двигателя	I (если защитный провод подключен стороной заказчика)
Соответствие продукта стандартам	EN 60034-1 (2010 год); CE
Допуск	EAC

АС осевой вентилятор

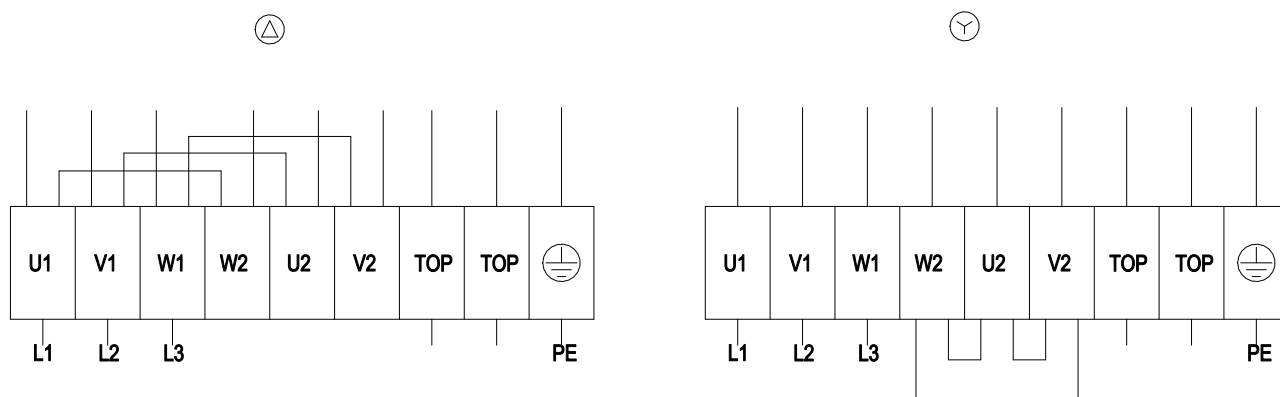
серповидные лопасти (S серии)
с защитной решёткой для сопла

Чертёж изделия



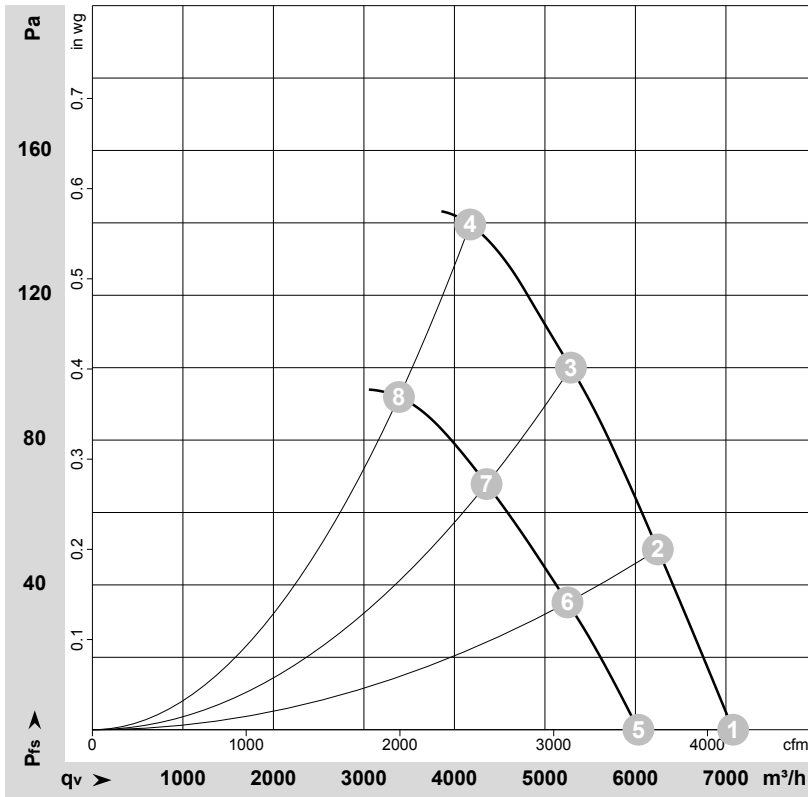
1	Направление подачи «А»
2	Момент затяжки: $0,8 \pm 0,15$ Нм
3	Диаметр кабеля: мин. 6 мм, макс. 12 мм; момент затяжки: $2 \pm 0,15$ Нм

Схема подключения



Δ	Соединение по схеме треугольника
Y	Соединение по схеме звезды
L1	= U1 = черный
L2	= V1 = синий
L3	= W1 = коричневый
W2	желтый
U2	зеленый
V2	белый
TOP	2 x серый
PE	зеленый/желтый

Характеристики: производительность по воздуху 50 Hz


 $\rho = 1,19 \text{ kg/m}^3 \pm 2 \%$

 Измерение: LU-107893-1
 Измерение: LU-107309-1

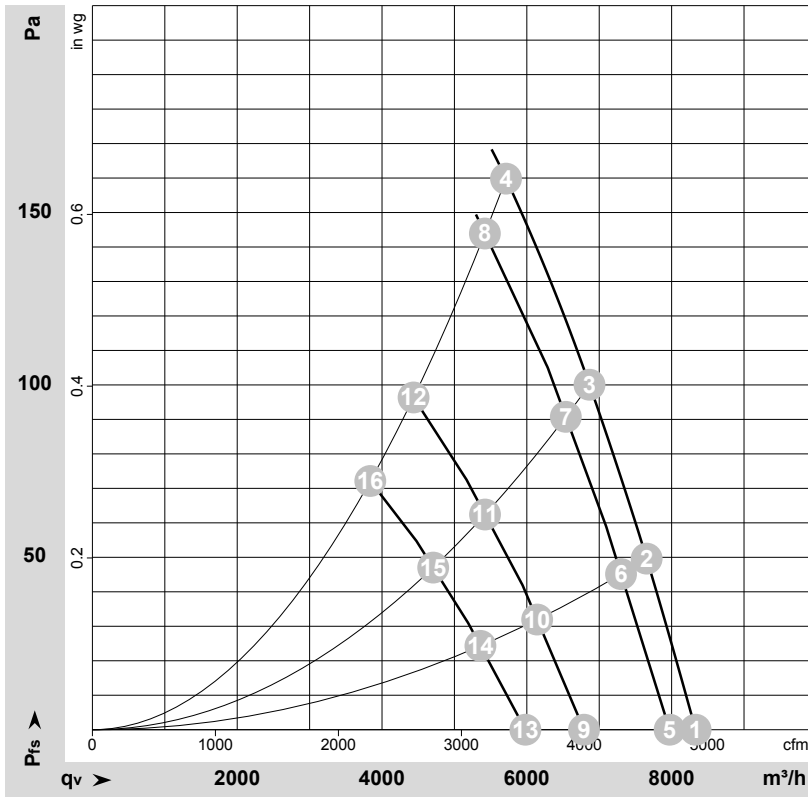
Замеры производительности соответствуют ISO 5801 категория А. Для детального уточнения способа замеров, Вам необходимо обратиться к специалистам ebm-papst. Уровень звукового давления со стороны всасывания: LwA по ISO 13347 / LpA с расстоянием 1м от оси вентилятора. Данные действительны только при указанных условиях измерения и могут варьироваться в зависимости от условий установки. При отклонении от стандартной конфигурации, необходимо проверить все значения в собранной установке.

Данные измерений

	Подкл.	U	f	n	P _e	I	LpA _{in}	LwA _{in}	LwA _{out}	q _v	p _{fs}	q _v	p _{fs}
		V	Hz	min ⁻¹	W	A	dB(A)	dB(A)	dB(A)	m ³ /h	Pa	cfm	in. wg
1	Δ	400	50	1400	386	0,88	65	71	72	7080	0	4165	0,00
2	Δ	400	50	1385	423	0,91	62	68	69	6250	50	3675	0,20
3	Δ	400	50	1370	456	0,95	61	68	68	5290	100	3110	0,40
4	Δ	400	50	1360	480	0,98	63	69	70	4175	140	2455	0,56
5	Y	400	50	1195	285	0,49				6035	0	3550	0,00
6	Y	400	50	1155	309	0,52				5250	35	3090	0,14
7	Y	400	50	1130	328	0,55				4355	68	2565	0,27
8	Y	400	50	1110	340	0,58				3385	92	1995	0,37

Подкл. = Подключение · U = Напряжение питания · f = Частота · n = Скорость вращения · P_e = Входная мощность · I = Потребляемый ток · LpA_{in} = Уровень звуков. давления со стороны всасывания
 LwA_{in} = Уровень звуковой мощности со стороны всасывания · LwA_{out} = Уровень звуковой мощности со стороны нагнетания · q_v = Расход воздуха · p_{fs} = Увелич. давления

Характеристики: производительность по воздуху 60 Hz



$$\rho = 1,19 \text{ kg/m}^3 \pm 2 \%$$

Измерение: LU-107898-1
 Измерение: LU-108207-1
 Измерение: LU-108205-1
 Измерение: LU-108206-1

Замеры производительности соответствуют ISO 5801 категория А. Для детального уточнения способа замеров, Вам необходимо обратиться к специалистам ebm-papst. Уровень звукового давления со стороны всасывания: LwA по ISO 13347 / LpA с расстоянием 1м от оси вентилятора. Данные действительны только при указанных условиях измерения и могут варьироваться в зависимости от условий установки. При отклонении от стандартной конфигурации, необходимо проверить все значения в собранной установке.

Данные измерений

	Подкл.	U	f	n	Pe	I	LpA _{in}	LwA _{in}	LwA _{out}	qv	Pfs	qv	Pfs
		V	Hz	min ⁻¹	W	A	dB(A)	dB(A)	dB(A)	m³/h	Pa	cfm	in. wg
1	Δ	480	60	1645	628	1,03	68	74	76	8330	0	4905	0,00
2	Δ	480	60	1630	674	1,08	66	72	74	7655	50	4505	0,20
3	Δ	480	60	1615	716	1,12	65	71	73	6865	100	4040	0,40
4	Δ	480	60	1600	760	1,17	65	72	72	5715	160	3365	0,64
5	Δ	400	60	1570	580	1,03	67	73	74	7975	0	4695	0,00
6	Δ	400	60	1550	620	1,09	65	71	73	7300	45	4295	0,18
7	Δ	400	60	1530	657	1,15	64	70	71	6540	90	3850	0,36
8	Δ	400	60	1510	690	1,20	64	70	71	5420	145	3190	0,58
9	Y	480	60	1335	459	0,65	64	70	71	6790	0	3995	0,00
10	Y	480	60	1300	480	0,69	61	67	68	6145	32	3615	0,13
11	Y	480	60	1265	499	0,72	60	66	67	5425	62	3190	0,25
12	Y	480	60	1240	520	0,75	59	65	65	4435	96	2610	0,39
13	Y	400	60	1175	375	0,65	62	67	68	5980	0	3520	0,00
14	Y	400	60	1130	388	0,68	59	64	65	5360	24	3155	0,10
15	Y	400	60	1095	398	0,70	57	63	63	4705	47	2770	0,19
16	Y	400	60	1060	400	0,72	56	62	62	3840	72	2260	0,29

Подкл. = Подключение · U = Напряжение питания · f = Частота · n = Скорость вращения · Pe = Входная мощность · I = Потребляемый ток · LpA_{in} = Уровень звуков. давления со стороны всасывания
 LwA_{in} = Уровень звуковой мощности со стороны всасывания · LwA_{out} = Уровень звуковой мощности со стороны нагнетания · qv = Расход воздуха · pfs = Увелич. давления