

# АС осевой вентилятор

прямые лопасти (А серии)

с защитной решёткой для укороченного сопла

## ebm-papst Mulfingen GmbH & Co. KG

Bachmühle 2 · D-74673 Mulfingen

Phone +49 7938 81-0

Fax +49 7938 81-110

info1@de.ebmpapst.com

www.ebmpapst.com

Коммандитное товарищество · Юридический адрес Mulfingen  
Районный суд Stuttgart · HRA 590344

Совладелец Elektrobau Mulfingen GmbH · Юридический адрес Mulfingen  
Районный суд Stuttgart · HRB 590142

## Номинальные параметры

Тип	S4E315-AC08-09		
Двигатель	M4E068-DF		
Фаза		1~	1~
Номинальное напряжение	VAC	230	230
Частота	Hz	50	60
Метод опред. данных		сн	сн
Соответствует нормативам		CE	CE
Скорость вращения	min <sup>-1</sup>	1370	1530
Входная мощность	W	95	135
Потребляемый ток	A	0,42	0,6
Конденсатор	µF	3	3
Напряжение конденсатора	VDB	400	400
Макс. противодействие	Pa	75	65
Мин. темп. окр. среды	°C	-40	-40
Макс. темп. окр. среды	°C	40	40

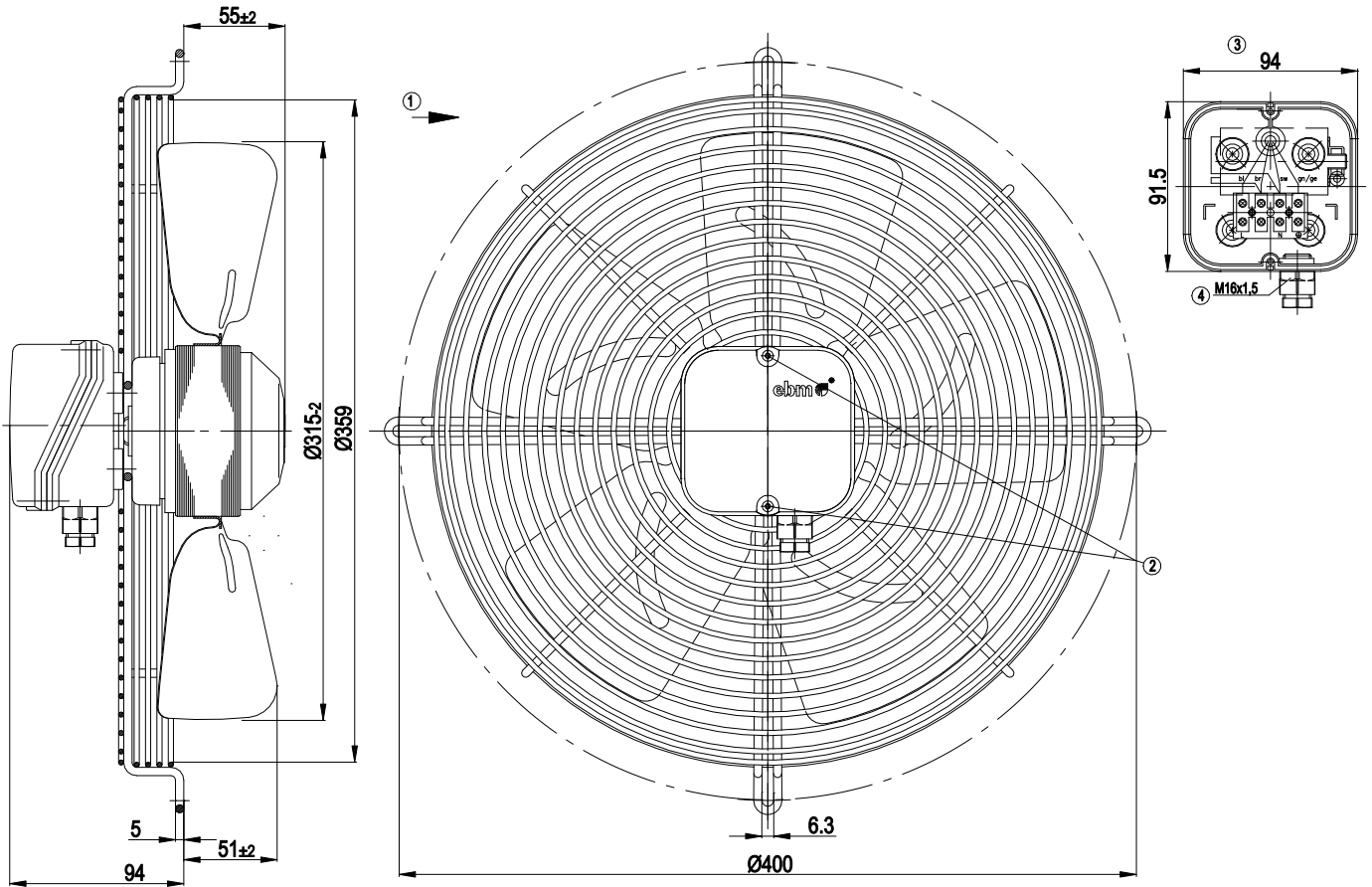
мн = Макс. нагрузка · мк = Макс. КПД · сн = Свободное нагнетание · тк = Требование клиента · ук = Установка клиента  
Мы сохраняем за собой право на внесение изменений



## Техническое описание

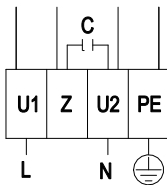
Вес	3,2 kg
Типоразмер	315 mm
Типоразмер двигателя	68
Покрытие ротора	С лакокрасочным покрытием черного цвета
Материал клемной коробки	Полимер ABS, черного цвета
Материал лопастей	Листовая сталь, с лакокрасочным покрытием черного цвета
Материал защитной решётки	Сталь, фосфатированная, с полимерным покрытием черного цвета
Количество лопастей	5
Направление потока воздуха	А
Направление вращения	Правое, если смотреть на ротор
Вид защиты	IP44
Степень защиты	В зависимости от монтажного положения согл. EN 60034-5
Класс изоляции	«В»
Класс защиты от влаги (F) / класс защиты окружающей среды (H)	H1+; F2-2
Максимально допустимая темп. окружающей среды электродвигателя (трансп./ хранение)	+70 °C
Минимально допустимая темп. окружающей среды электродвигателя (трансп./ хранение)	-40 °C
Положение при монтаже	Горизонтальное расположение вала или ротор вверх; ротор вниз — по запросу
Отверстия для отвода конденсата	Со стороны ротора
Режим работы	S1
Опора двигателя	Шарикоподшипники с низкотемпературной смазкой
Контактный ток по IEC 60990 (измерительная схема рис. 4, TN-система)	< 0,75 mA
Электрическое подключение	Клеммная коробка
Электрическое подсоединение	Посредством клеммной коробки, конденсатор встроен и подключен
Защита двигателя	Реле температуры (TW), с внутренним переключением
Вывод кабеля подключения	Осев.
Класс защиты двигателя	I (если защитный провод подключен стороной заказчика)
Конденсатор для двигателя, с классом защиты согласно EN 60252-1	S0
Соответствие продукта стандартам	EN 60335-1; CE
Допуск	EAC

## Чертёж изделия



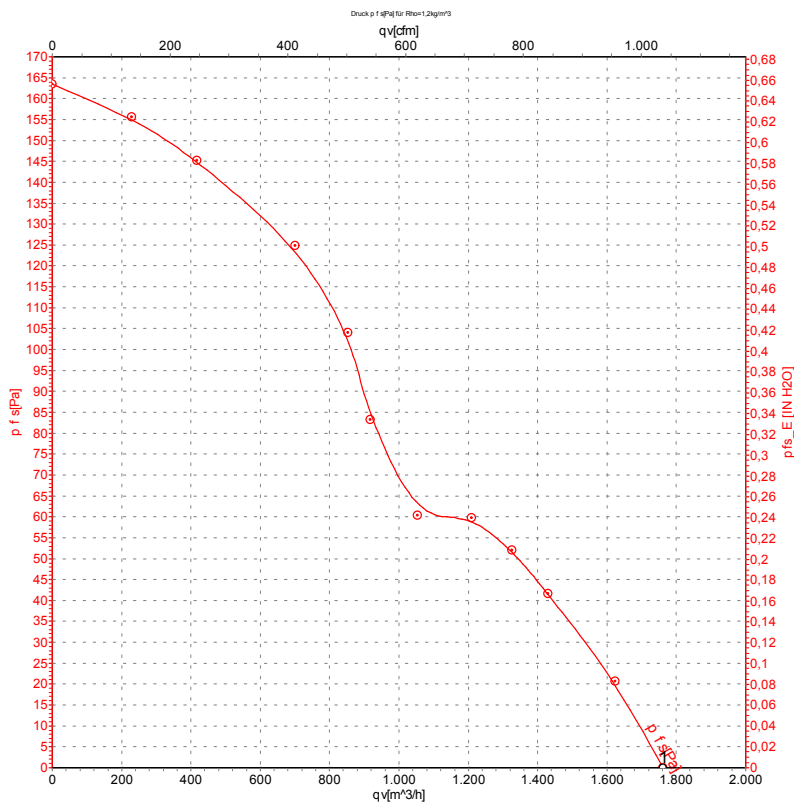
1	Направление подачи «А»
2	Момент затяжки: 0,7 Нм ± 0,2 Нм
3	Изображение без крышки клеммной коробки
4	Диаметр кабеля: мин. 4 мм, макс. 8 мм; момент затяжки: 1,3 ± 0,2 Н•м

## Схема подключения



L	= U1 = синий	Z	коричневый	N	= U2 = черный
PE	зеленый/желтый				

## Характеристики: производительность по воздуху 50 Hz



Измерение: LU-37061-1

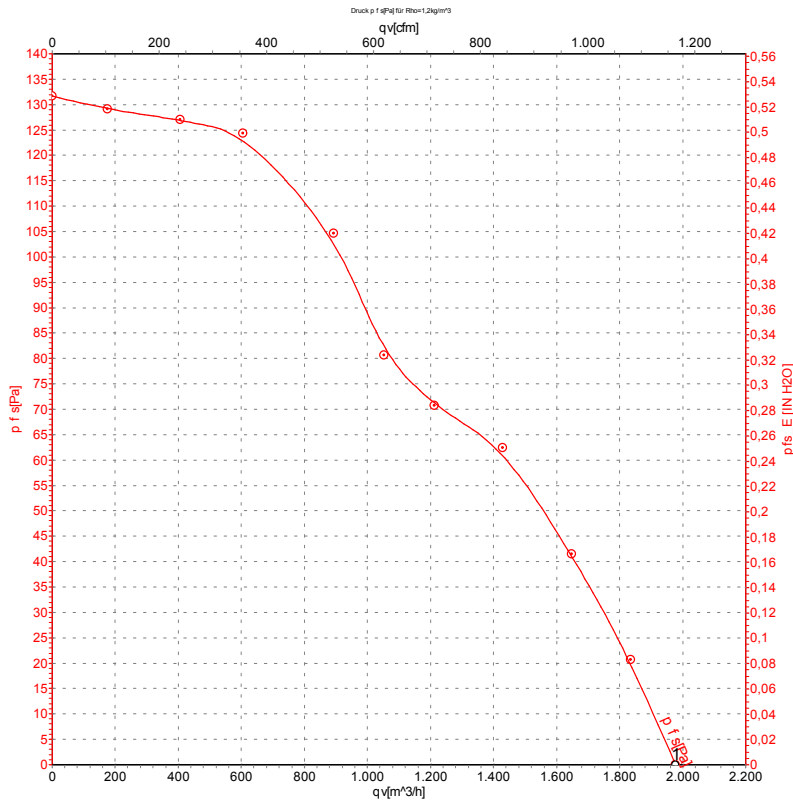
Замеры производительности соответствуют ISO 5801 категория А. Для детального уточнения способа замеров, Вам необходимо обратиться к специалистам ebm-papst. Уровень звукового давления со стороны всасывания: L<sub>wA</sub> по ISO 13347 / L<sub>pA</sub> с расстоянием 1м от оси вентилятора. Данные действительны только при указанных условиях измерения и могут варьироваться в зависимости от условий установки. При отклонении от стандартной конфигурации, необходимо проверить все значения в собранной установке.

## Данные измерений

	U	f	n	P <sub>e</sub>	I	q <sub>v</sub>	q <sub>v</sub>	P <sub>fs</sub>
	V	Hz	min <sup>-1</sup>	W	A	m <sup>3</sup> /h	cfm	in. wg
1	230	50	1370	95	0,42	1760	1035	0,00

U = Напряжение питания · f = Частота · n = Скорость вращения · P<sub>e</sub> = Входная мощность · I = Потребляемый ток · q<sub>v</sub> = Расход воздуха

## Характеристики: производительность по воздуху 60 Hz



Измерение: LU-37062-1

Замеры производительности соответствуют ISO 5801 категория А. Для детального уточнения способа замеров, Вам необходимо обратиться к специалистам ebmpapst. Уровень звукового давления со стороны всасывания: L<sub>wA</sub> по ISO 13347 / L<sub>pA</sub> с расстоянием 1м от оси вентилятора. Данные действительны только при указанных условиях измерения и могут варьироваться в зависимости от условий установки. При отклонении от стандартной конфигурации, необходимо проверить все значения в собранной установке.

## Данные измерений

	U	f	n	P <sub>e</sub>	I	q <sub>v</sub>	q <sub>v</sub>	P <sub>fs</sub>
	V	Hz	min <sup>-1</sup>	W	A	m <sup>3</sup> /h	cfm	in. wg
1	230	60	1530	135	0,60	1970	1160	0,00

U = Напряжение питания · f = Частота · n = Скорость вращения · P<sub>e</sub> = Входная мощность · I = Потребляемый ток · q<sub>v</sub> = Расход воздуха