

**ebm-papst Mulfingen GmbH & Co. KG**

Bachmühle 2 · D-74673 Mulfingen

Phone +49 7938 81-0

Fax +49 7938 81-110

info1@de.ebmpapst.com

www.ebmpapst.com

Коммандитное товарищество · Юридический адрес Mulfingen  
Районный суд Stuttgart · HRA 590344Совладелец Elektrobau Mulfingen GmbH · Юридический адрес Mulfingen  
Районный суд Stuttgart · HRB 590142**Номинальные параметры**

Тип	S4E400-AP02-25		
Двигатель	M4E074-EI		
Фаза		1~	1~
Номинальное напряжение	VAC	230	230
Частота	Hz	50	60
Метод опред. данных		сн	сн
Соответствует нормативам		CE	CE
Скорость вращения	min <sup>-1</sup>	1430	1700
Входная мощность	W	160	240
Потребляемый ток	A	0,73	1,06
Конденсатор	µF	6	6
Напряжение конденсатора	VDB	400	400
Макс. противодействие	Pa	110	75
Мин. темп. окр. среды	°C	-40	-40
Макс. темп. окр. среды	°C	40	40
Пусковой ток	A	2,0	1,9

мн = Макс. нагрузка · мк = Макс. КПД · сн = Свободное нагнетание · тк = Требование клиента · ук = Установка клиента  
Мы сохраняем за собой право на внесение изменений

**Данные согласно Постановлению ЕС 327/2011 по экологическому проектированию продукции, связанной с энергопотреблением**

		факт. знач.	норма 2015
01 Общий КПД $\eta_{es}$	%	31,9	29,3
02 Категория установки		A	
03 Категория эффективности		Статически	
04 класс эффективности N		42,6	40
05 Регулирование частоты вращения		Нет	

Определение оптимально эффективных данных.  
Определение данных согласно директиве EUP происходит с задействованием комбинации «двигатель-рабочее колесо» в стандартной системе измерения.

09 Входная мощность $P_e$	kW	0,2
09 Расход воздуха $q_v$	m <sup>3</sup> /h	2675
09 Увелич. давления $p_{fs}$	Pa	90
10 Скорость вращения $n$	min <sup>-1</sup>	1390
11 Конкретное соотношение*		1,00

\* Конкретное соотношение =  $1 + p_{fs} / 100\,000\text{ Pa}$ 

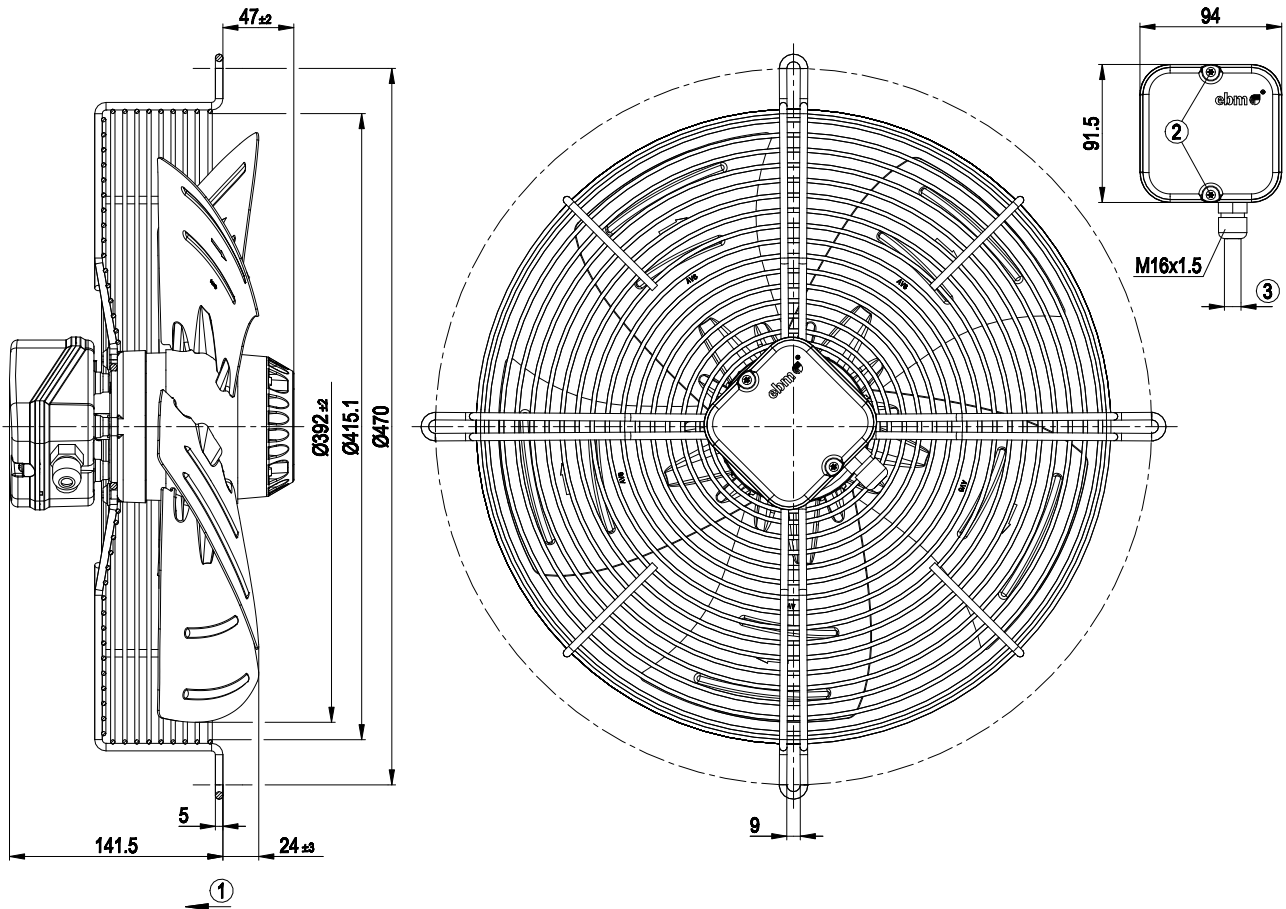
LU-30924



## Техническое описание

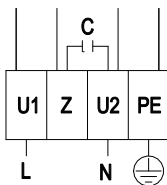
Вес	6,1 kg
Типоразмер	400 mm
Типоразмер двигателя	74
Покрытие ротора	С лакокрасочным покрытием черного цвета
Материал клемной коробки	Полимер PC/ABS
Материал лопастей	Листовая сталь, с лакокрасочным покрытием черного цвета
Материал защитной решётки	Сталь, с полимерным покрытием черного цвета (RAL 9005)
Количество лопастей	5
Направление потока воздуха	V
Направление вращения	Левое, если смотреть на ротор
Вид защиты	IP44
Степень защиты	В зависимости от монтажного положения согл. EN 60034-5
Класс изоляции	«F»
Класс защиты от влаги (F) / класс защиты окружающей среды (H)	F2-2; H1+
Максимально допустимая темп. окружающей среды электродвигателя (трансп./ хранение)	+ 70 °C
Минимально допустимая темп. окружающей среды электродвигателя (трансп./ хранение)	- 40 °C
Положение при монтаже	Горизонтальное расположение вала или ротор внизу; ротор вверх — по запросу
Отверстия для отвода конденсата	Со стороны ротора
Режим работы	S1
Опора двигателя	Шарикоподшипники с низкотемпературной смазкой
Контактный ток по IEC 60990 (измерительная схема рис. 4, TN-система)	< 0,75 mA
Электрическое подключение	Клеммная коробка
Электрическое подсоединение	Посредством клеммной коробки, конденсатор встроен и подключен
Защита двигателя	Реле температуры (TW), с внутренним переключением
Вывод кабеля подключения	Разл.
Класс защиты двигателя	I (если защитный провод подключен стороной заказчика)
Конденсатор для двигателя, с классом защиты согласно EN 60252-1	S0
Соответствие продукта стандартам	EN 60335-1; CE
Допуск	EAC

## Чертеж изделия



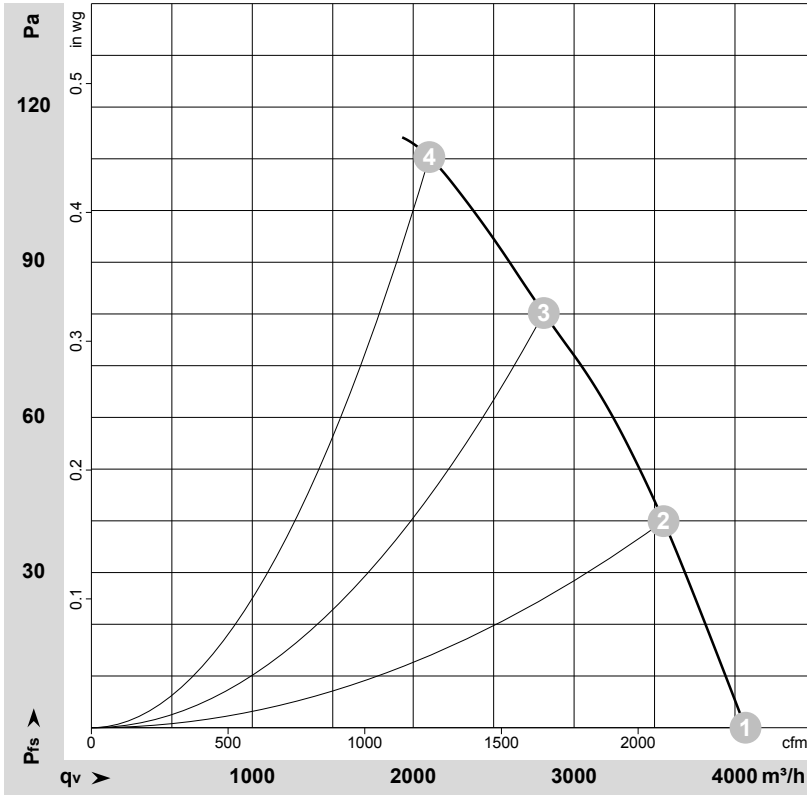
1	Направление потока воздуха «V»
2	Момент затяжки: $0,5 \pm 0,1$ Нм
3	Диаметр кабеля: макс. 7,5 мм; момент затяжки: $1,3 \pm 0,2$ Нм

## Схема подключения



L	= U1 = синий	Z	коричневый	N	= U2 = черный
PE	зеленый/желтый				

## Характеристики: производительность по воздуху 50 Hz


 $\rho = 1,15 \text{ kg/m}^3 \pm 2 \%$ 

Измерение: LU-146030-1

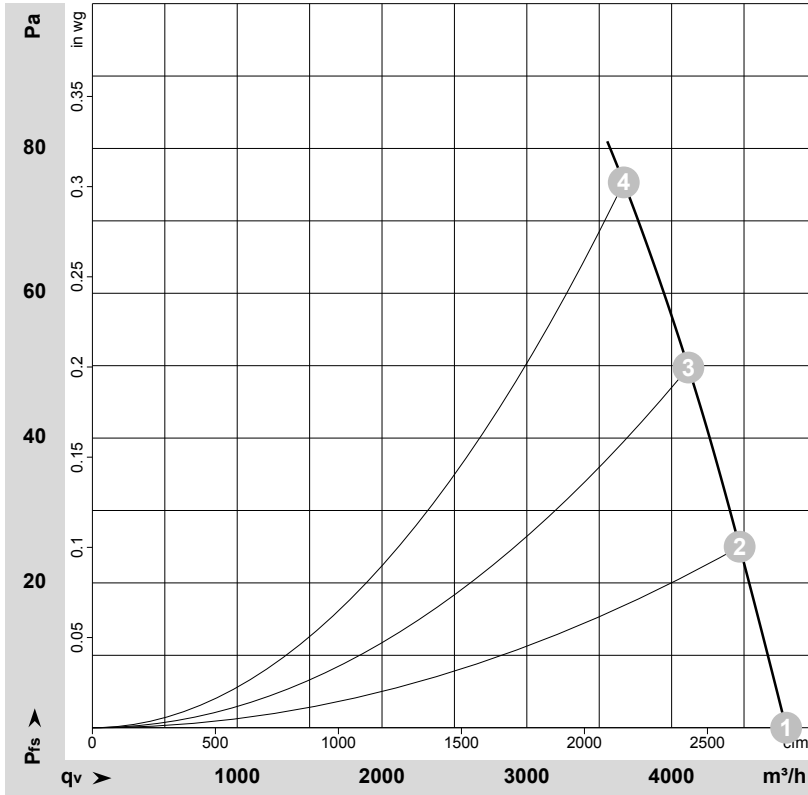
Замеры производительности соответствуют ISO 5801 категория А. Для детального уточнения способа замеров, Вам необходимо обратиться к специалистам ebm-papst. Уровень звукового давления со стороны всасывания: LwA по ISO 13347 / LpA с расстоянием 1м от оси вентилятора. Данные действительны только при указанных условиях измерения и могут варьироваться в зависимости от условий установки. При отклонении от стандартной конфигурации, необходимо проверить все значения в собранной установке.

## Данные измерений

	U	f	n	P <sub>e</sub>	I	LpA <sub>in</sub>	LwA <sub>in</sub>	LwA <sub>out</sub>	q <sub>v</sub>	P <sub>fs</sub>	q <sub>v</sub>	P <sub>fs</sub>
	V	Hz	min <sup>-1</sup>	W	A	dB(A)	dB(A)	dB(A)	m <sup>3</sup> /h	Pa	cfm	in. wg
1	230	50	1430	160	0,73	68	74	74	4065	0	2395	0,00
2	230	50	1410	189	0,84	66	72	72	3555	40	2095	0,16
3	230	50	1390	207	0,92	65	72	72	2810	80	1655	0,32
4	230	50	1370	225	0,99	64	71	71	2100	110	1235	0,44

U = Напряжение питания · f = Частота · n = Скорость вращения · P<sub>e</sub> = Входная мощность · I = Потребляемый ток · LpA<sub>in</sub> = Уровень звуков. давления со стороны всасывания  
LwA<sub>in</sub> = Уровень звуковой мощности со стороны всасывания · LwA<sub>out</sub> = Уровень звуковой мощности со стороны нагнетания · q<sub>v</sub> = Расход воздуха · P<sub>fs</sub> = Увелич. давления

## Характеристики: производительность по воздуху 60 Hz


 $\rho = 1,15 \text{ kg/m}^3 \pm 2 \%$ 

Измерение: LU-146034-1

Замеры производительности соответствуют ISO 5801 категория А. Для детального уточнения способа замеров, Вам необходимо обратиться к специалистам ebm-papst. Уровень звукового давления со стороны всасывания: LwA по ISO 13347 / LpA с расстоянием 1м от оси вентилятора. Данные действительны только при указанных условиях измерения и могут варьироваться в зависимости от условий установки. При отклонении от стандартной конфигурации, необходимо проверить все значения в собранной установке.

## Данные измерений

	U	f	n	P <sub>e</sub>	I	LpA <sub>in</sub>	LwA <sub>in</sub>	LwA <sub>out</sub>	q <sub>v</sub>	P <sub>fs</sub>	q <sub>v</sub>	P <sub>fs</sub>
	V	Hz	min <sup>-1</sup>	W	A	dB(A)	dB(A)	dB(A)	m <sup>3</sup> /h	Pa	cfm	in. wg
1	230	60	1700	240	1,06	71	78	77	4790	0	2820	0,00
2	230	60	1645	262	1,16	71	77	77	4470	25	2630	0,10
3	230	60	1620	275	1,21	69	75	75	4115	50	2425	0,20
4	230	60	1580	295	1,29	67	74	74	3670	75	2160	0,30

U = Напряжение питания · f = Частота · n = Скорость вращения · P<sub>e</sub> = Входная мощность · I = Потребляемый ток · LpA<sub>in</sub> = Уровень звуков. давления со стороны всасывания  
LwA<sub>in</sub> = Уровень звуковой мощности со стороны всасывания · LwA<sub>out</sub> = Уровень звуковой мощности со стороны нагнетания · q<sub>v</sub> = Расход воздуха · P<sub>fs</sub> = Увелич. давления