

ebm-papst Mulfingen GmbH & Co. KG

Bachmühle 2 · D-74673 Mulfingen

Phone +49 7938 81-0

Fax +49 7938 81-110

info1@de.ebmpapst.com

www.ebmpapst.com

Коммандитное товарищество · Юридический адрес Mulfingen
Районный суд Stuttgart · HRA 590344Совладелец Elektrobau Mulfingen GmbH · Юридический адрес Mulfingen
Районный суд Stuttgart · HRB 590142**Номинальные параметры**

Тип	S6D710-AH01-01				
Двигатель	M6D138-HF				
Фаза		3~	3~	3~	3~
Номинальное напряжение	VAC	400	400	480	480
Подключение		Δ	Y	Δ	Y
Частота	Hz	50	50	60	60
Метод опред. данных		мн	мн	мн	мн
Соответствует нормативам		CE	CE	CE	CE
Скорость вращения	min ⁻¹	905	730	1060	780
Входная мощность	W	1030	690	1700	1030
Потребляемый ток	A	2,35	1,34	2,87	1,72
Макс. противодавление	Pa	125	80	170	92
Мин. темп. окр. среды	°C	-40	-40	-40	-40
Макс. темп. окр. среды	°C	80	80	60	60
Пусковой ток	A	9	3	10	3,5

мн = Макс. нагрузка · мк = Макс. КПД · сн = Свободное нагнетание · тк = Требование клиента · ук = Установка клиента
Мы сохраняем за собой право на внесение изменений

Данные согласно Постановлению ЕС 327/2011 по экологическому проектированию продукции, связанной с энергопотреблением

		факт. знач.	норма 2015			
01 Общий КПД η_{es}	%	33,6	33,6	09 Входная мощность P_e	kW	0,97
02 Категория установки		A		09 Расход воздуха q_v	m ³ /h	10730
03 Категория эффективности		Статически		09 Увелич. давления p_{fs}	Pa	111
04 класс эффективности N		40	40	10 Скорость вращения n	min ⁻¹	910
05 Регулирование частоты вращения		Нет		11 Конкретное соотношение*		1,00

Определение оптимально эффективных данных.
Определение данных согласно директиве EeP происходит с задействованием комбинации «двигатель-рабочее колесо» в стандартной системе измерения.

* Конкретное соотношение = $1 + p_g / 100\,000\text{ Pa}$

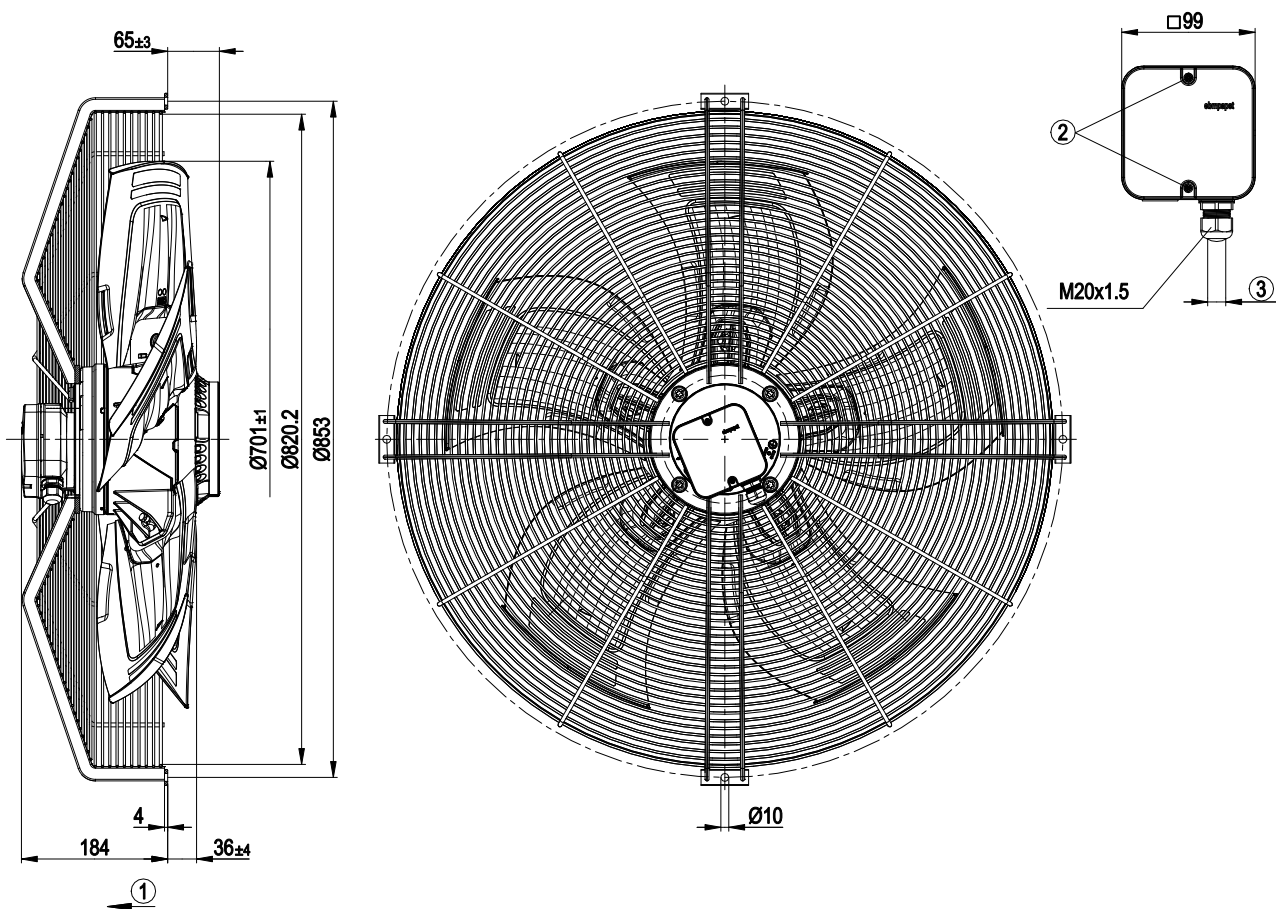
LU-113715



Техническое описание

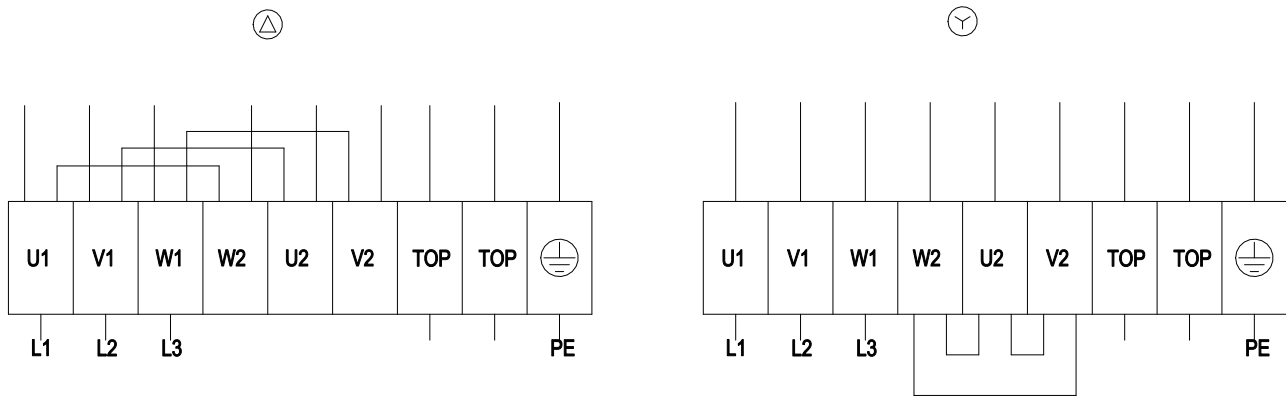
Вес	27,9 kg
Типоразмер	710 mm
Типоразмер двигателя	138
Покрытие ротора	Скрепление заливкой с алюминием
Материал клемной коробки	Пластик, армированный стекловолокном
Материал лопастей	Вкладыш из алюминиевой пластины, с полимерным покрытием PP
Материал защитной решётки	Сталь, фосфатированная, с черным полимерным покрытием
Количество лопастей	5
Угол атаки лопасти	-5°
Направление потока воздуха	V
Направление вращения	Правое, если смотреть на ротор
Вид защиты	IP54
Класс изоляции	«F»
Класс защиты от влаги (F) / класс защиты окружающей среды (H)	H2
Ссылка на температура окр. среды	Допускается разовый пуск при температуре от -40 °C до -25 °C. В случае длительной работы при отрицательной температуре окружающей среды ниже -25 °C (например, применение в условиях холода) рекомендуется использовать вентиляторы в исполнении со специальными морозостойкими подшипниками.
Максимально допустимая темп. окружающей среды электродвигателя (трансп./ хранение)	+ 80 °C
Минимально допустимая темп. окружающей среды электродвигателя (трансп./ хранение)	- 40 °C
Положение при монтаже	Любое
Отверстия для отвода конденсата	На стороне ротора и статора
Режим работы	S1
Опора двигателя	Шарикоподшипники
Контактный ток по IEC 60990 (измерительная схема рис. 4, TN-система)	<= 3,5 mA
Электрическое подключение	Клеммная коробка
Защита двигателя	Реле температуры (TW) выведено, изолировано от основания
Вывод кабеля подключения	Осев.
Класс защиты двигателя	I (если защитный провод подключен стороной заказчика)
Соответствие продукта стандартам	EN 61800-5-1; EN 60034; CE
Допуск	VDE; CCC; EAC

Чертёж изделия



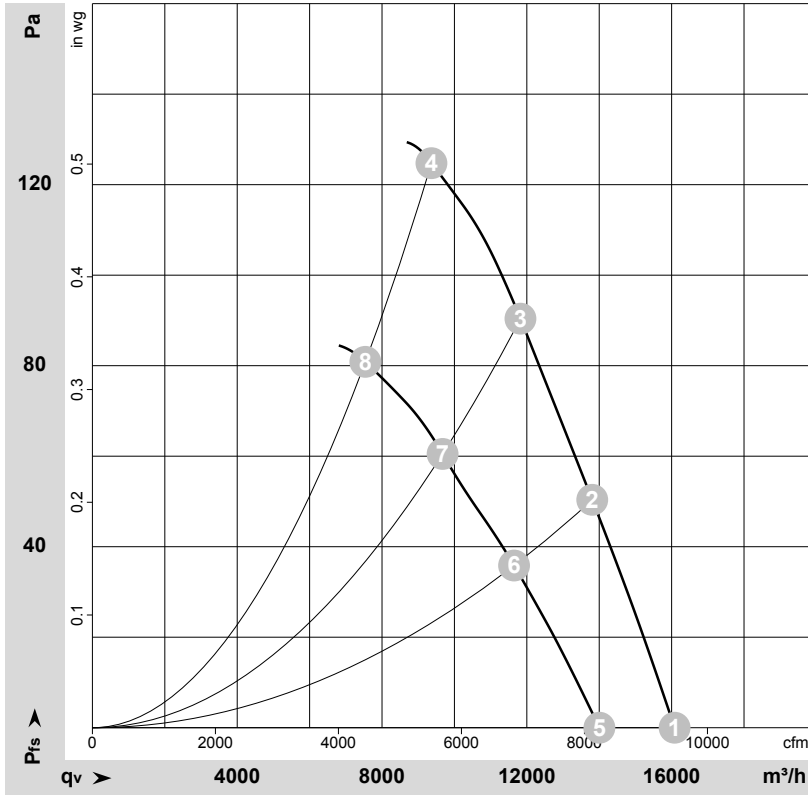
1	Направление потока воздуха «V»
2	Момент затяжки: 1,5 ± 0,2 Нм
3	Диаметр кабеля: мин. 7 мм, макс. 14 мм; момент затяжки: 2,0±0,3 Нм

Схема подключения



Δ	Соединение по схеме треугольника
Y	Соединение по схеме звезды
L1	= U1 = черный
L2	= V1 = синий
L3	= W1 = коричневый
W2	желтый
U2	зеленый
V2	белый
TOP	2 x серый
PE	зеленый/желтый

Характеристики: производительность по воздуху 50 Hz


 $\rho = 1,15 \text{ kg/m}^3 \pm 2 \%$

 Измерение: LU-113715-1
 Измерение: LU-113738-1

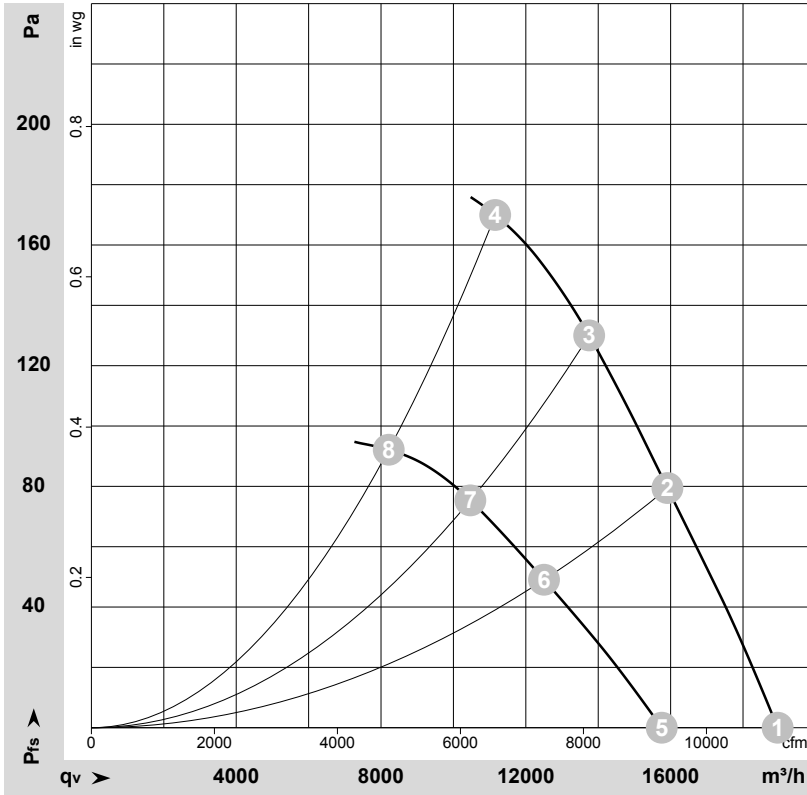
Замеры производительности соответствуют ISO 5801 категория А. Для детального уточнения способа замеров, Вам необходимо обратиться к специалистам ebm-papst. Уровень звукового давления со стороны всасывания: LwA по ISO 13347 / LpA с расстоянием 1м от оси вентилятора. Данные действительны только при указанных условиях измерения и могут варьироваться в зависимости от условий установки. При отклонении от стандартной конфигурации, необходимо проверить все значения в собранной установке.

Данные измерений

	Подкл.	U	f	n	P _e	I	LpA _{in}	LwA _{in}	LwA _{out}	q _v	p _{fs}	q _v	p _{fs}
		V	Hz	min ⁻¹	W	A	dB(A)	dB(A)	dB(A)	m ³ /h	Pa	cfm	in. wg
1	Δ	400	50	940	725	2,07	64	71	70	16080	0	9465	0,00
2	Δ	400	50	925	866	2,19	62	69	69	13805	50	8125	0,20
3	Δ	400	50	915	947	2,27	64	70	69	11825	90	6960	0,36
4	Δ	400	50	905	1030	2,35	68	75	74	9365	125	5510	0,50
5	Y	400	50	820	542	1,05	61	67	67	14005	0	8245	0,00
6	Y	400	50	780	620	1,19	58	65	64	11650	36	6855	0,14
7	Y	400	50	755	661	1,27	59	65	64	9675	60	5695	0,24
8	Y	400	50	730	690	1,34	62	69	68	7540	81	4435	0,33

Подкл. = Подключение · U = Напряжение питания · f = Частота · n = Скорость вращения · P_e = Входная мощность · I = Потребляемый ток · LpA_{in} = Уровень звуков. давления со стороны всасывания
 LwA_{in} = Уровень звуковой мощности со стороны всасывания · LwA_{out} = Уровень звуковой мощности со стороны нагнетания · q_v = Расход воздуха · p_{fs} = Увелич. давления

Характеристики: производительность по воздуху 60 Hz


 $\rho = 1,15 \text{ kg/m}^3 \pm 2 \%$

 Измерение: LU-121540-1
 Измерение: LU-121544-1

Замеры производительности соответствуют ISO 5801 категория А. Для детального уточнения способа замеров, Вам необходимо обратиться к специалистам ebm-papst. Уровень звукового давления со стороны всасывания: LwA по ISO 13347 / LpA с расстоянием 1м от оси вентилятора. Данные действительны только при указанных условиях измерения и могут варьироваться в зависимости от условий установки. При отклонении от стандартной конфигурации, необходимо проверить все значения в собранной установке.

Данные измерений

	Подкл.	U	f	n	P _e	I	LpA _{in}	LwA _{in}	LwA _{out}	q _v	p _{fs}	q _v	p _{fs}
		V	Hz	min ⁻¹	W	A	dB(A)	dB(A)	dB(A)	m ³ /h	Pa	cfm	in. wg
1	Δ	480	60	1115	1191	2,37	67	74	74	18955	0	11155	0,00
2	Δ	480	60	1085	1444	2,60	66	73	73	15910	80	9365	0,32
3	Δ	480	60	1075	1563	2,71	68	75	74	13750	130	8095	0,52
4	Δ	480	60	1060	1700	2,87	72	79	78	11155	170	6565	0,68
5	Y	480	60	930	853	1,37	63	70	69	15755	0	9275	0,00
6	Y	480	60	855	959	1,57	60	67	66	12505	49	7360	0,20
7	Y	480	60	820	996	1,65	61	67	66	10465	75	6160	0,30
8	Y	480	60	780	1030	1,72	64	70	70	8215	93	4835	0,37

Подкл. = Подключение · U = Напряжение питания · f = Частота · n = Скорость вращения · P_e = Входная мощность · I = Потребляемый ток · LpA_{in} = Уровень звуков. давления со стороны всасывания
 LwA_{in} = Уровень звуковой мощности со стороны всасывания · LwA_{out} = Уровень звуковой мощности со стороны нагнетания · q_v = Расход воздуха · p_{fs} = Увелич. давления