

ЕС осевой вентилятор

серповидные лопасти (S серии), одностороннее всасывание

ESM-стенное кольцо

ebm-papst Mulfingen GmbH & Co. KG

Bachmühle 2 · D-74673 Mulfingen

Phone +49 7938 81-0

Fax +49 7938 81-110

info1@de.ebmpapst.com

www.ebmpapst.com

Коммандитное товарищество · Юридический адрес Mulfingen

Районный суд Stuttgart · HRA 590344

Совладелец Elektrobau Mulfingen GmbH · Юридический адрес Mulfingen

Районный суд Stuttgart · HRB 590142

Номинальные параметры

Тип	W1G172-EC87-18		
Двигатель	M1G055-BD		
Фаза		1~	1~
Номинальное напряжение	VAC	230	230
Метод опред. данных		мн	
Скорость вращения	min ⁻¹	1300	700
Входная мощность	W	5	
Потребляемый ток	A	0,05	
Макс. противодействие	Pa	14	
Мин. темп. окр. среды	°C	-30	-30
Макс. темп. окр. среды	°C	50	50

мн = Макс. нагрузка · мк = Макс. КПД · он = Свободное нагнетание · тк = Требование клиента · ук = Установка клиента
Мы сохраняем за собой право на внесение изменений



Техническое описание

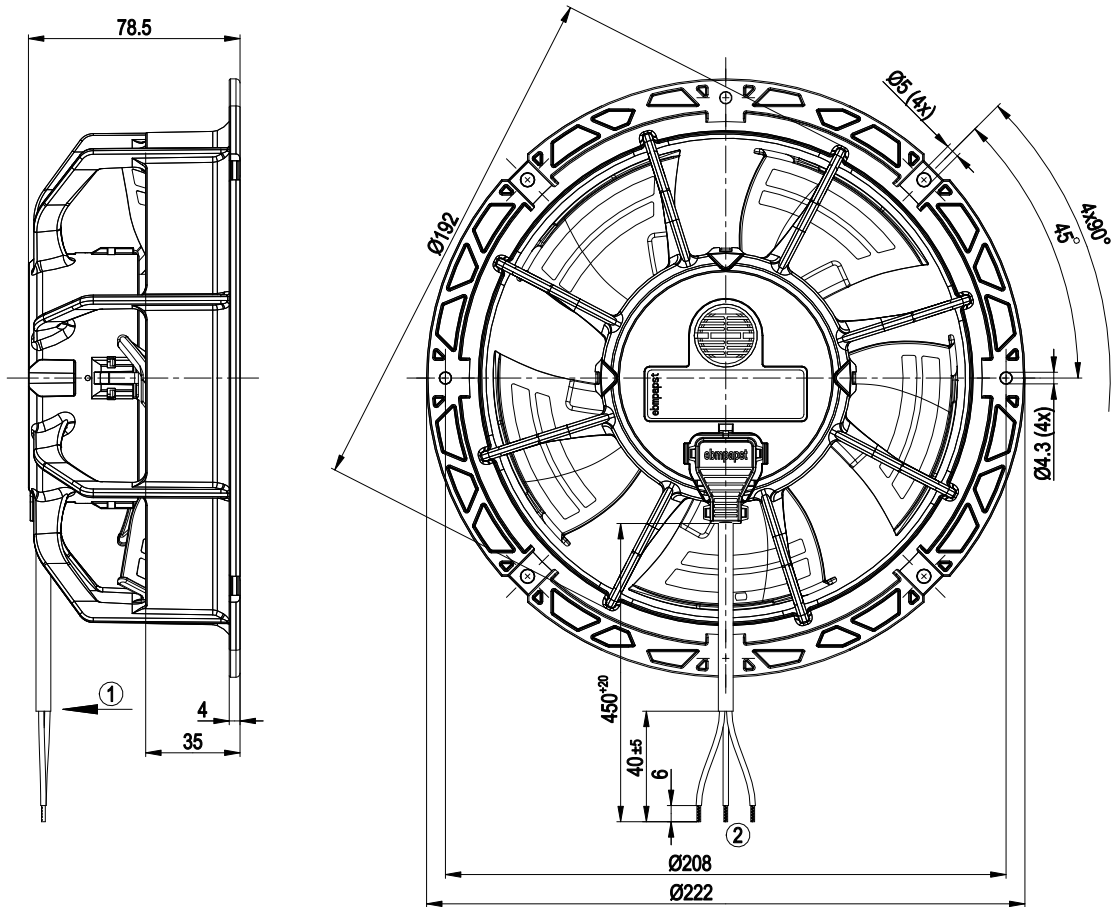
Вес	0,9 kg
Типоразмер	172 mm
Типоразмер двигателя	55
Материал лопастей	Полимер PA
Материал стенового кольца	Пластик, PP
Количество лопастей	5
Направление потока воздуха	V
Направление вращения	Левое, если смотреть на ротор
Вид защиты	IP55
Класс изоляции	«B»
Класс защиты от влаги (F) / класс защиты окружающей среды (H)	H1+
Максимально допустимая темп. окружающей среды электродвигателя (трансп./ хранение)	+ 70 °C
Минимально допустимая темп. окружающей среды электродвигателя (трансп./ хранение)	- 40 °C
Положение при монтаже	Любое
Отверстия для отвода конденсата	—
Режим работы	S1
Опора двигателя	Шарикоподшипники с низкотемпературной смазкой
Технические характеристики	<ul style="list-style-type: none"> – Вход настройки частоты вращения (230 В) – ESM+ с возможностью расширения посредством вставного модуля – Плавный пуск – Защита от перегрева двигателя
EMC помехоустойчивость	Согл. EN 61000-6-2 (промышленная сфера)
EMC обратное воздействие на сеть	Согл. EN 61000-3-2/3
EMC излучение помех	Согл. EN 61000-6-3 (бытовая сфера)
Защита двигателя	Реле температуры (TW), с внутренним переключением
Вывод кабеля подключения	Боков.
Класс защиты двигателя	II
Соответствие продукта стандартам	EN 60335-1; EN 60335-2-24; EN 60335-2-80; EN 60335-2-89; CE
Допуск	VDE; CSA C22.2 № 77; EAC; UL 1004-3

ЕС осевой вентилятор

серповидные лопасти (S серии), одностороннее всасывание

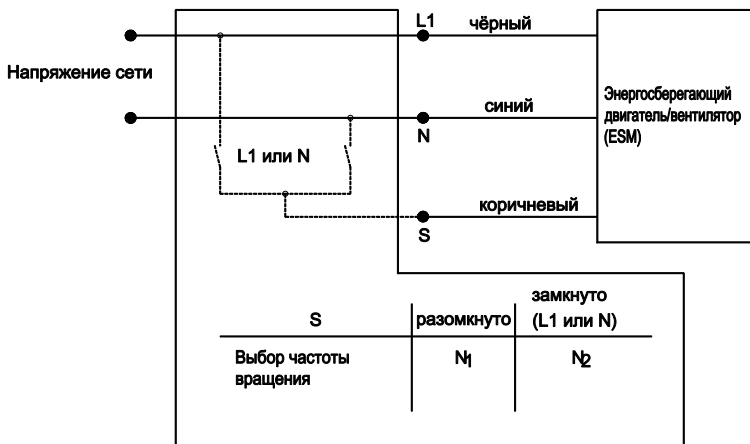
ESM-стенное кольцо

Чертеж изделия

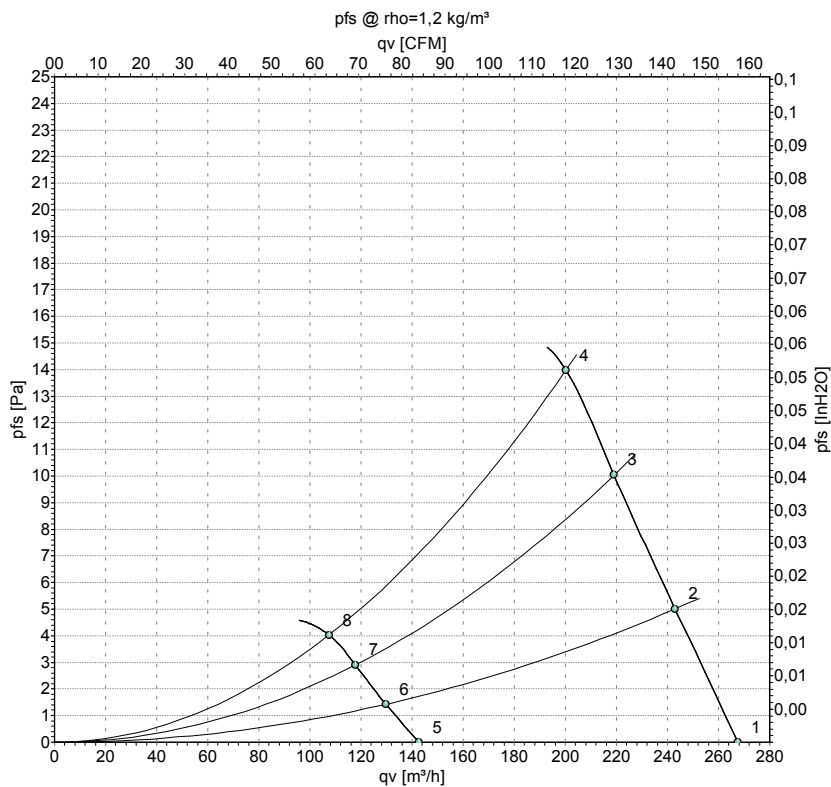


- 1 Направление потока воздуха «V»
- 2 Соединительный кабель ПВХ AWG20, 3 присоединенных кабельных наконечника

Схема подключения



Характеристики: производительность по воздуху 50 Hz



Измерение: LU-157687-1
Измерение: LU-157688-1

Замеры производительности соответствуют ISO 5801 категория А. Для детального уточнения способа замеров, Вам необходимо обратиться к специалистам ebm-papst. Уровень звукового давления со стороны всасывания: LwA по ISO 13347 / LpA с расстоянием 1м от оси вентилятора. Данные действительны только при указанных условиях измерения и могут варьироваться в зависимости от условий установки. При отклонении от стандартной конфигурации, необходимо проверить все значения в собранной установке.

Данные измерений

	U	f	n	P _{ed}	I	q _v	p _{fs}	q _v	p _{fs}
	V	Hz	min ⁻¹	W	A	m ³ /h	Pa	cfm	in. wg
1	230	50	1300	5,0	0,05	270	0	160	0,00
2	230	50	1300	5,0	0,05	245	5	145	0,02
3	230	50	1300	5,0	0,05	220	10	130	0,04
4	230	50	1300	5,0	0,05	200	14	120	0,06
5	230	50	700	2,00	0,03	145	0	85	0,00
6	230	50	700	2,00	0,03	130	1	75	0,00
7	230	50	700	2,00	0,03	120	3	70	0,01
8	230	50	700	2,00	0,03	105	4	65	0,02

U = Напряжение питания · f = Частота · n = Скорость вращения · P_{ed} = Входная мощность · I = Потребляемый ток · q_v = Расход воздуха · p_{fs} = Увелич. давления