

W1G200-EC87-20

ЕС осевой вентилятор - ESM

серповидные лопасти (S серии)

ESM-стенное кольцо



ebm-papst Mulfingen GmbH & Co. KG

Bachmühle 2 · D-74673 Mulfingen

Phone +49 7938 81-0

Fax +49 7938 81-110

info1@de.ebmpapst.com

www.ebmpapst.com

Коммандитное товарищество · Юридический адрес Mulfingen
Районный суд Stuttgart · HRA 590344

Совладелец Elektrobau Mulfingen GmbH · Юридический адрес Mulfingen
Районный суд Stuttgart · HRB 590142

Номинальные параметры

Тип	W1G200-EC87-20		
Двигатель	M1G055-BD		
Фаза		1~	1~
Номинальное напряжение	VAC	230	230
Частота	Hz	50/60	50/60
Метод опред. данных		мн	
Скорость вращения	min ⁻¹	1300	900
Входная мощность	W	8	
Потребляемый ток	A	0,07	
Макс. противодавление	Pa	23	
Мин. темп. окр. среды	°C	-30	-30
Макс. темп. окр. среды	°C	50	50

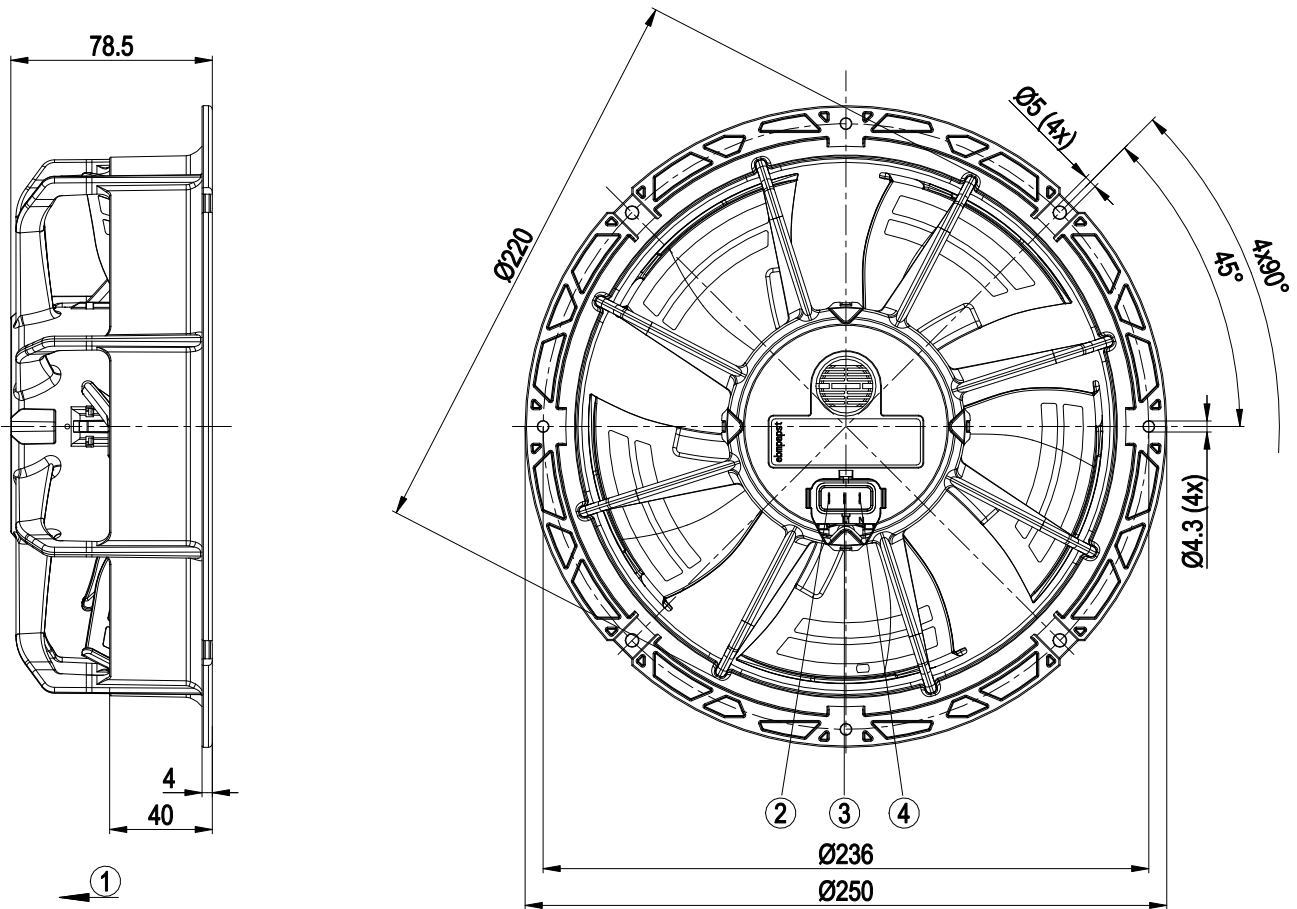
мн = Макс. нагрузка · мк = Макс. КПД · сн = Свободное нагнетание · тк = Требование клиента · ук = Установка клиента
Мы сохраняем за собой право на внесение изменений



Техническое описание

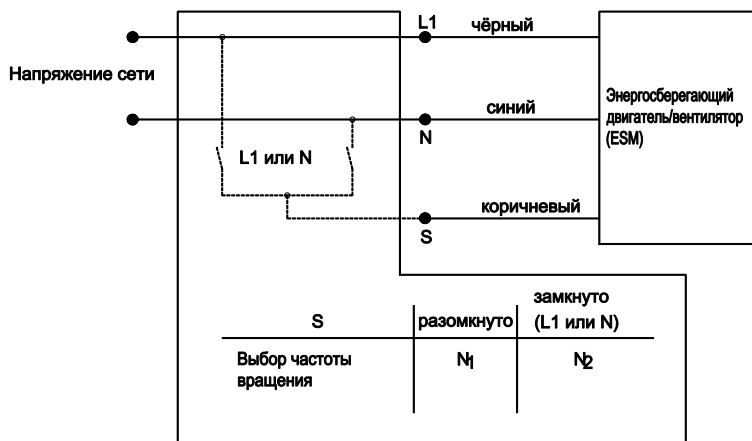
Вес	1 kg
Типоразмер	200 mm
Типоразмер двигателя	55
Материал лопастей	Полимер PA
Материал стенового кольца	Полимер PP
Количество лопастей	5
Направление потока воздуха	V
Направление вращения	Левое, если смотреть на ротор
Вид защиты	IP55
Степень защиты	Только с подходящим штепсельным разъемом, который должен обеспечиваться со стороны Заказчика
Класс изоляции	«B»
Класс защиты от влаги (F) / класс защиты окружающей среды (H)	H1+
Максимально допустимая темп. окружающей среды электродвигателя (трансп./ хранение)	+ 80 °C
Минимально допустимая темп. окружающей среды электродвигателя (трансп./ хранение)	- 40 °C
Положение при монтаже	Любое
Отверстия для отвода конденсата	—
Режим работы	S1
Опора двигателя	Шарикоподшипники
Технические характеристики	– Защита от перегрева двигателя – Плавный пуск – Выбор частоты вращения: макс./мин.
Ступени переключения скорости	2
EMC помехоустойчивость	Согл. EN 61000-6-2 (промышленная сфера)
EMC обратное воздействие на сеть	Согл. EN 61000-3-2/3
EMC излучение помех	Согл. EN 61000-6-3 (бытовая сфера)
Защита двигателя	Реле температуры (TW), с внутренним переключением
Класс защиты двигателя	II
Соответствие продукта стандартам	EN 60335-1; EN 60335-2-24; EN 60335-2-80; EN 60335-2-89; CE
Допуск	CSA C22.2 № 77; EAC; UL 1004-3; VDE

Чертеж изделия

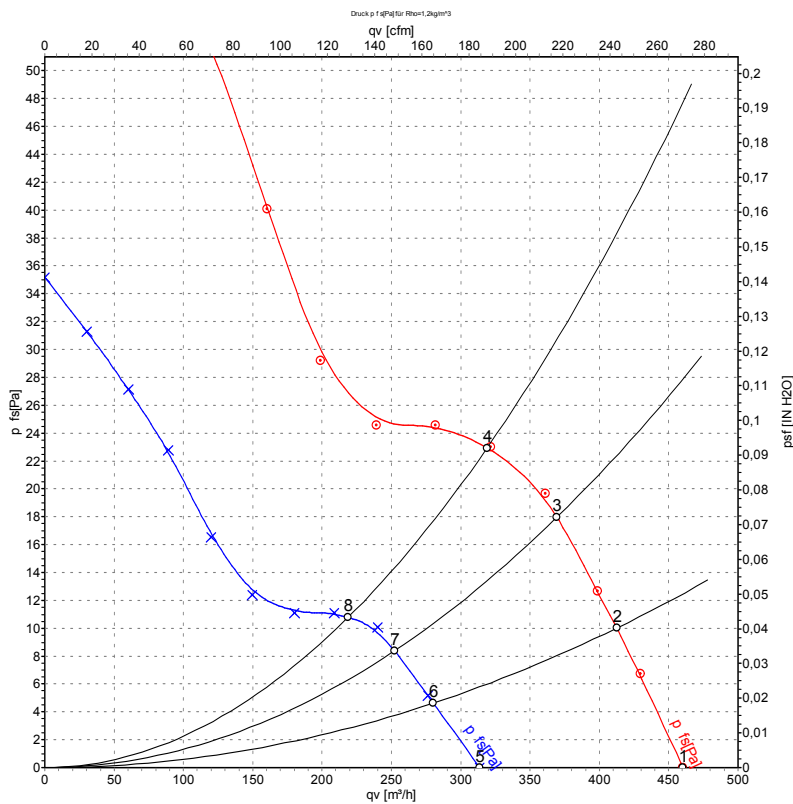


- | | |
|---|--|
| 1 | Направление подачи «V» |
| 2 | ВЫВОД S, выбор частоты вращения (плоский штекерный разъем 2,8 x 0,5) |
| 3 | ВЫВОД L1, фаза (плоский штекерный разъем 2,8 x 0,5) |
| 4 | ВЫВОД N, нулевой провод (плоский штекерный разъем 2,8 x 0,5) |

Схема подключения



Характеристики: производительность по воздуху 50 Hz



Измерение: LU-113354-1
Измерение: LU-113366-1

Замеры производительности соответствуют ISO 5801 категория А. Для детального уточнения способа замеров, Вам необходимо обратиться к специалистам ebm-papst. Уровень звукового давления со стороны всасывания: L_{wA} по ISO 13347 / L_{pA} с расстоянием 1м от оси вентилятора. Данные действительны только при указанных условиях измерения и могут варьироваться в зависимости от условий установки. При отклонении от стандартной конфигурации, необходимо проверить все значения в собранной установке.

Данные измерений

	U	f	n	P _{ed}	I	L _{pA_{in}}	L _{wA_{in}}	q _v	P _{fs}	q _v	P _{fs}
	V	Hz	min ⁻¹	W	A	dB(A)	dB(A)	m ³ /h	Pa	cfm	in. wg
1	230	50	1300	7,0	0,06	42	50	460	0	270	0,00
2	230	50	1300	8,0	0,07	41	49	410	10	240	0,04
3	230	50	1300	8,0	0,07	40	48	370	18	215	0,07
4	230	50	1300	8,0	0,07	43	51	320	23	190	0,09
5	230	50	900	3,4	0,03	33	41	315	0	185	0,00
6	230	50	900	4,0	0,04	32	41	280	5	165	0,02
7	230	50	900	4,1	0,04	32	40	250	8	150	0,03
8	230	50	900	4,0	0,04	32	41	220	11	130	0,04

U = Напряжение питания · f = Частота · n = Скорость вращения · P_{ed} = Входная мощность · I = Потребляемый ток · L_{pA_{in}} = Уровень звуков. давления со стороны всасывания
L_{wA_{in}} = Уровень звуковой мощности со стороны всасывания · q_v = Расход воздуха · P_{fs} = Увелич. давления