

ebm-papst Mulfingen GmbH & Co. KG

Bachmühle 2 · D-74673 Mulfingen

Phone +49 7938 81-0

Fax +49 7938 81-110

info1@de.ebmpapst.com

www.ebmpapst.com

Коммандитное товарищество · Юридический адрес Mulfingen
Районный суд Stuttgart · HRA 590344Совладелец Elektrobau Mulfingen GmbH · Юридический адрес Mulfingen
Районный суд Stuttgart · HRB 590142**Номинальные параметры**

Тип	W2D250-GA04-09		
Двигатель	M2D068-DF		
Фаза		3~	3~
Номинальное напряжение	VAC	400	400
Ном. диапазон напряжения	VAC	380 .. 415	380 .. 415
Подключение		Y	Y
Частота	Hz	50	60
Метод опред. данных		сн	сн
Соответствует нормативам		CE	CE
Скорость вращения	min ⁻¹	2750	3050
Входная мощность	W	120	190
Потребляемый ток	A	0,27	0,33
Макс. противодавление	Pa	115	140
Мин. темп. окр. среды	°C	-25	-25
Макс. темп. окр. среды	°C	60	75

мн = Макс. нагрузка · мк = Макс. КПД · сн = Свободное нагнетание · тк = Требование клиента · ук = Установка клиента
Мы сохраняем за собой право на внесение изменений

Данные согласно Постановлению ЕС 327/2011 по экологическому проектированию продукции, связанной с энергопотреблением

		факт. знач.	норма 2015			
01 Общий КПД η_{es}	%	29,5	28,3	09 Входная мощность P_e	kW	0,14
02 Категория установки		A		09 Расход воздуха q_v	m ³ /h	1225
03 Категория эффективности		Статически		09 Увелич. давления p_{fs}	Pa	126
04 класс эффективности N		41,2	40	10 Скорость вращения n	min ⁻¹	2615
05 Регулирование частоты вращения		Нет		11 Конкретное соотношение*		1,00

Определение оптимально эффективных данных.
Определение данных согласно директиве EeP происходит с задействованием комбинации «двигатель-рабочее колесо» в стандартной системе измерения.

* Конкретное соотношение = $1 + p_{fs} / 100\,000\text{ Pa}$

LU-163036



Техническое описание

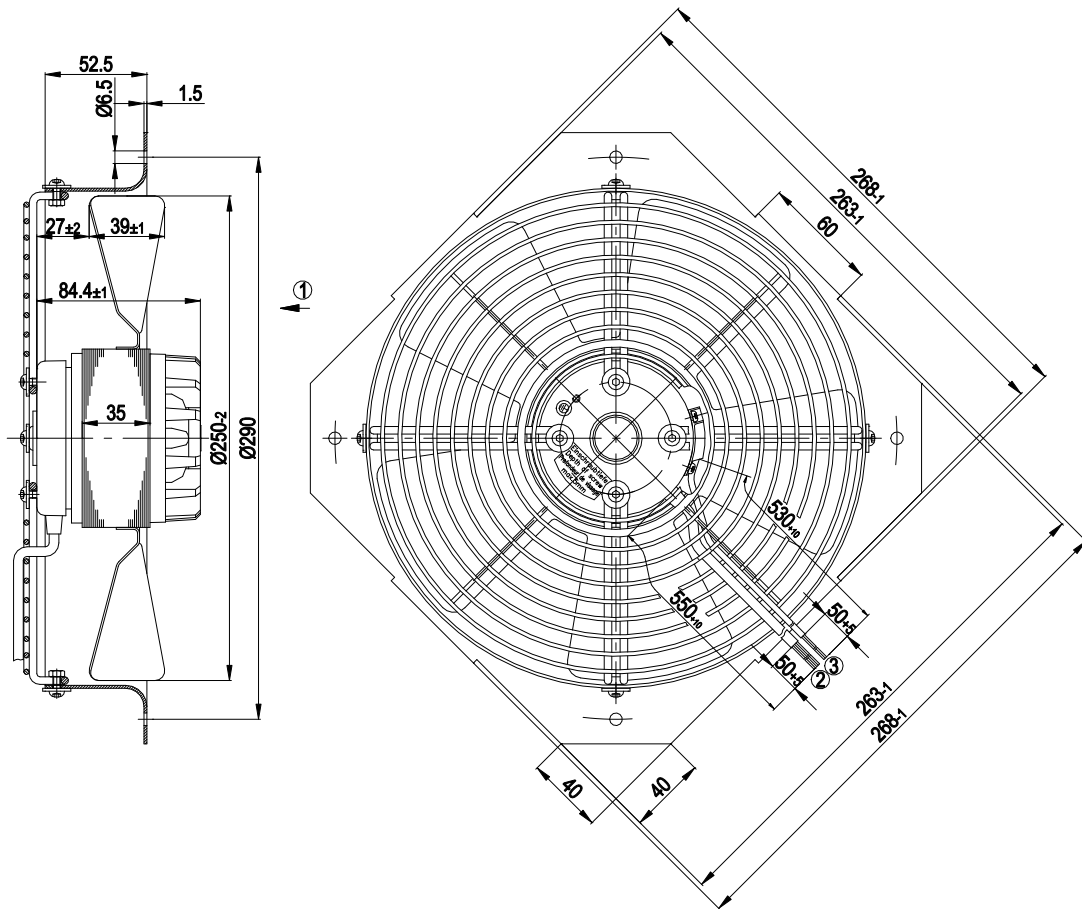
Вес	3 kg
Типоразмер	250 mm
Типоразмер двигателя	68
Покрытие ротора	С лакокрасочным покрытием черного цвета
Материал рабочего колеса	Листовая сталь, оцинкованная горячим способом
Материал стенового кольца	Листовая сталь, предварительно оцинкованная, с черным полимерным покрытием
Материал защитной решётки	Сталь, фосфатированная, с черным полимерным покрытием
Количество лопастей	5
Направление потока воздуха	V
Направление вращения	Левое, если смотреть на ротор
Вид защиты	IP00
Класс изоляции	«B»
Класс защиты от влаги (F) / класс защиты окружающей среды (H)	F5; H1+
Максимально допустимая темп. окружающей среды электродвигателя (трансп./ хранение)	+ 80 °C
Минимально допустимая темп. окружающей среды электродвигателя (трансп./ хранение)	- 40 °C
Положение при монтаже	Горизонтальное расположение вала или ротор внизу; ротор вверх — по запросу
Отверстия для отвода конденсата	—
Режим работы	S1
Опора двигателя	Шарикоподшипники
Контактный ток по IEC 60990 (измерительная схема рис. 4, TN-система)	< 0,75 mA
Вывод кабеля подключения	Боков.
Класс защиты двигателя	I (если защитный провод подключен стороной заказчика)
Соответствие продукта стандартам	EN 60335-1
Допуск	CCC; EAC

АС осевой вентилятор

серповидные лопасти (S серии)

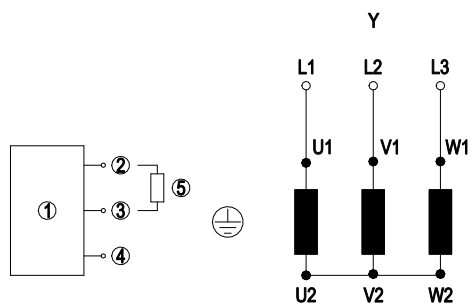
с квадратным соплом

Чертеж изделия



1	Направление потока воздуха «V»
2	Соединительный кабель ПВХ, 4 присоединенных кабельных наконечника
3	Выполнено подключение контроля частоты вращения, генератор Холла AWG24-300 В, провода двигателя и датчика Холла не изолированы

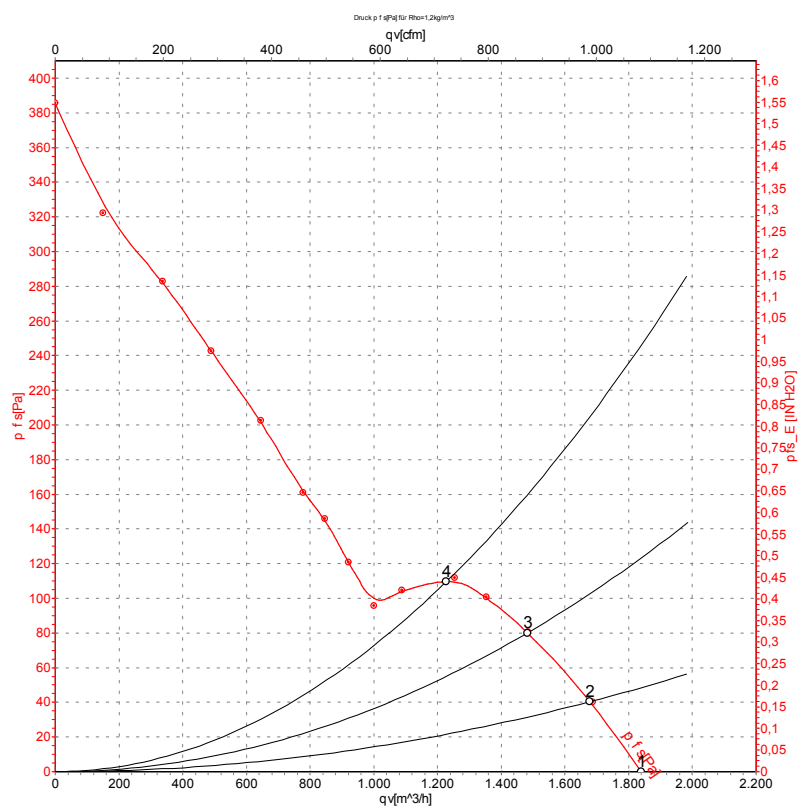
Схема подключения



Изменение направления вращения с помощью перемены двух фаз

1	Вентилятор
Y	Соединение по схеме «Звезда»
2	красный (+5 В)
L1	черный
3	белый (выход)
L2	синий
4	черный (0 В)
L3	коричневый
5	4 К7
TOP	2x серый
PE	зеленый/желтый
Y	Соединение по схеме «Звезда»
L1	черный
L2	синий
L3	коричневый

Характеристики: производительность по воздуху 50 Hz



Измерение: LU-14961-1

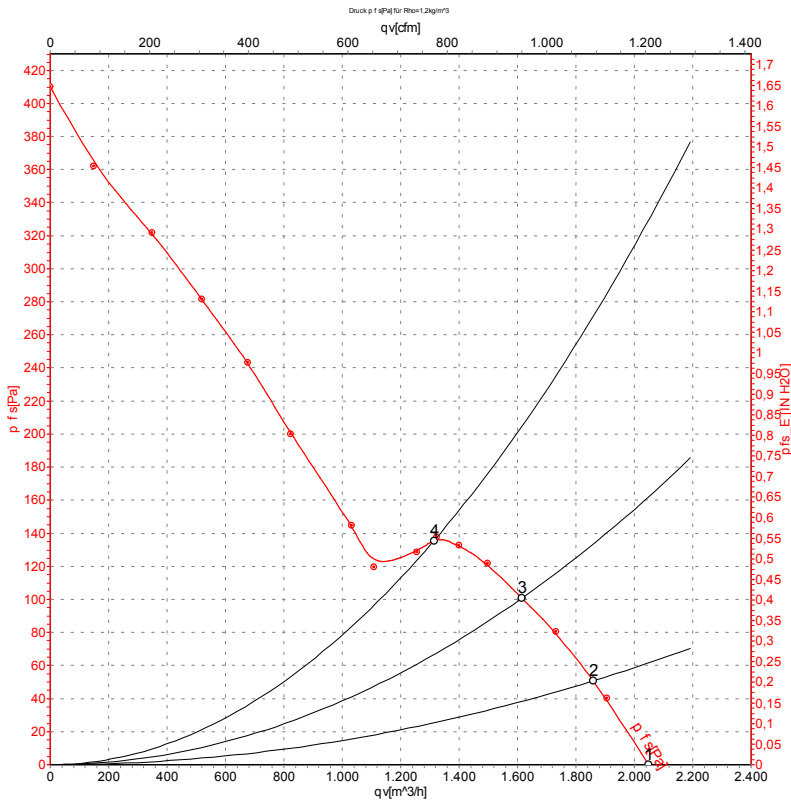
Замеры производительности соответствуют ISO 5801 категория А. Для детального уточнения способа замеров, Вам необходимо обратиться к специалистам ebm-papst. Уровень звукового давления со стороны всасывания: LwA по ISO 13347 / LpA с расстоянием 1м от оси вентилятора. Данные действительны только при указанных условиях измерения и могут варьироваться в зависимости от условий установки. При отклонении от стандартной конфигурации, необходимо проверить все значения в собранной установке.

Данные измерений

	U	f	n	P _e	I	q _v	P _{fs}	q _v	P _{fs}
	V	Hz	min ⁻¹	W	A	m ³ /h	Pa	cfm	in. wg
1	400	50	2750	120	0,27	1840	0	1085	0,00
2	400	50	2695	141	0,29	1680	42	990	0,17
3	400	50	2670	149	0,30	1480	81	870	0,33
4	400	50	2660	151	0,30	1230	111	725	0,45

U = Напряжение питания · f = Частота · n = Скорость вращения · P_e = Входная мощность · I = Потребляемый ток · q_v = Расход воздуха · P_{fs} = Увелич. давления

Характеристики: производительность по воздуху 60 Hz



Измерение: LU-14960-1

Замеры производительности соответствуют ISO 5801 категория А. Для детального уточнения способа замеров, Вам необходимо обратиться к специалистам ebm-papst. Уровень звукового давления со стороны всасывания: LwA по ISO 13347 / LpA с расстоянием 1м от оси вентилятора. Данные действительны только при указанных условиях измерения и могут варьироваться в зависимости от условий установки. При отклонении от стандартной конфигурации, необходимо проверить все значения в собранной установке.

Данные измерений

	U	f	n	P _e	I	q _v	P _{fs}	q _v	P _{fs}
	V	Hz	min ⁻¹	W	A	m ³ /h	Pa	cfm	in. wg
1	400	60	3050	190	0,33	2045	0	1205	0,00
2	400	60	2985	201	0,34	1860	50	1095	0,20
3	400	60	2935	212	0,36	1615	100	950	0,40
4	400	60	2930	209	0,36	1315	136	775	0,55

U = Напряжение питания · f = Частота · n = Скорость вращения · P_e = Входная мощность · I = Потребляемый ток · q_v = Расход воздуха · P_{fs} = Увелич. давления

