

ebm-papst Mulfingen GmbH & Co. KG

Bachmühle 2 · D-74673 Mulfingen

Phone +49 7938 81-0

Fax +49 7938 81-110

info1@de.ebmpapst.com

www.ebmpapst.com

Коммандитное товарищество · Юридический адрес Mulfingen
Районный суд Stuttgart · HRA 590344Совладелец Elektrobau Mulfingen GmbH · Юридический адрес Mulfingen
Районный суд Stuttgart · HRB 590142**Номинальные параметры**

Тип	W2G110-AK43-31	
Двигатель	M2G045-BA	
Номинальное напряжение	VDC	24
Ном. диапазон напряжения	VDC	16 .. 28
Метод опред. данных		сн
Скорость вращения	min ⁻¹	4400
Входная мощность	W	15
Макс. противодавление	Pa	100
Мин. темп. окр. среды	°C	-25
Макс. темп. окр. среды	°C	72

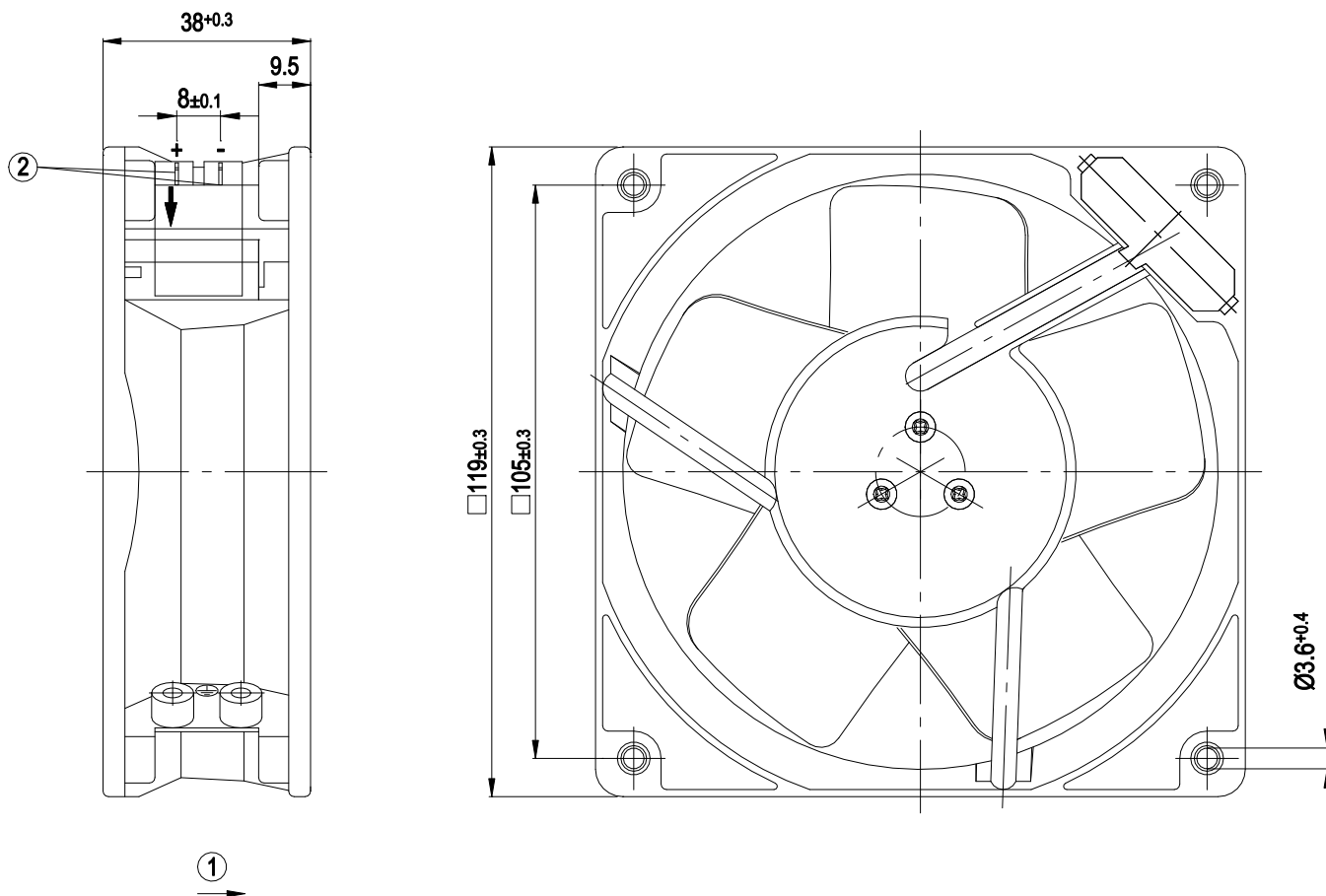
мн = Макс. нагрузка · мк = Макс. КПД · сн = Свободное нагнетание · тк = Требование клиента · ук = Установка клиента
Мы сохраняем за собой право на внесение изменений



Техническое описание

Вес	0,49 kg
Типоразмер	110 mm
Типоразмер двигателя	45
Покрытие ротора	С лакокрасочным покрытием черного цвета
Материал лопастей	Листовая сталь, с лакокрасочным покрытием черного цвета
Материал стенового кольца	Алюминиевое литье, с лакокрасочным покрытием черного цвета
Количество лопастей	5
Направление потока воздуха	A
Направление вращения	Левое, если смотреть на ротор
Вид защиты	IP22
Класс изоляции	«B»
Класс защиты от влаги (F) / класс защиты окружающей среды (H)	H0+
Максимально допустимая темп. окружающей среды электродвигателя (трансп./ хранение)	+ 80 °C
Минимально допустимая темп. окружающей среды электродвигателя (трансп./ хранение)	- 25 °C
Положение при монтаже	Любое
Отверстия для отвода конденсата	—
Режим работы	S1
Опора двигателя	Шарикоподшипники
Технические характеристики	- Защита от неправильной полярности
Электрическое подключение	Штекер
Защита двигателя	Защита от смены полярности и защита от блокировки
Соответствие продукта стандартам	EN 60950-1
Допуск	UL 507; EAC

Чертеж изделия

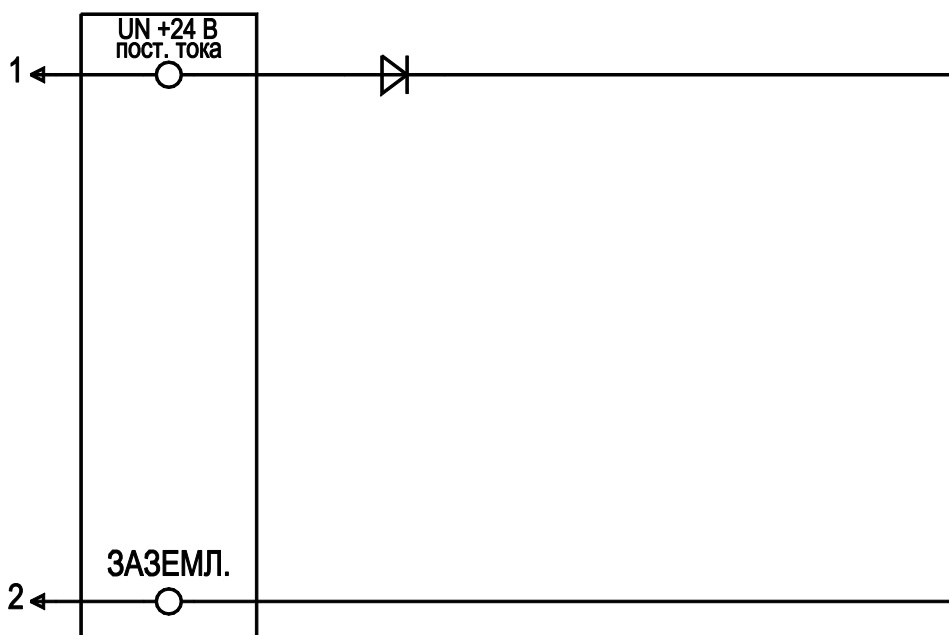


- | | |
|---|--|
| 1 | Направление потока воздуха «А» |
| 2 | 2 плоских штекера 2,8 × 0,5 (№ AMP 170058-2) |

Схема подключения

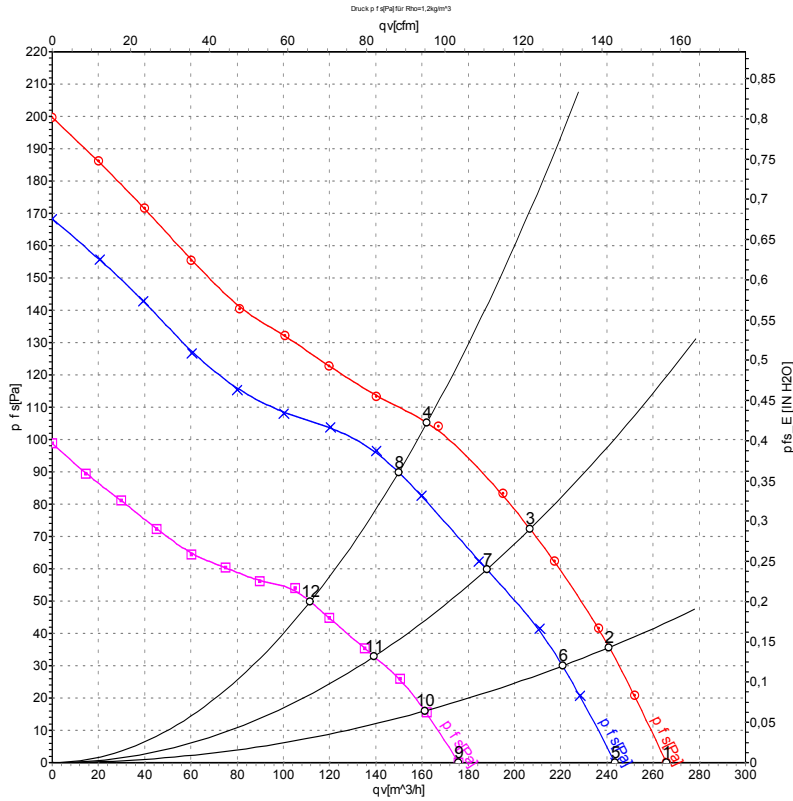
Подключение

Вентилятор/двигатель



№	Подкл.	Маркирование	Цвет	Функция / назначение
1		UN +24 VDC	красный	Питающее напряжение 24 В пост. тока, диапазон напряжений — см. заводскую табличку, остаточная пульсация $\pm 3,5\%$
2		GND	синий	Заземление

Характеристики: производительность по воздуху



Измерение: LU-77463-1
 Измерение: LU-77462-1
 Измерение: LU-77464-1

Замеры производительности соответствуют ISO 5801 категория А. Для детального уточнения способа замеров, Вам необходимо обратиться к специалистам ebm-papst. Уровень звукового давления со стороны всасывания: L_{WA} по ISO 13347 / L_{pA} с расстоянием 1м от оси вентилятора. Данные действительны только при указанных условиях измерения и могут варьироваться в зависимости от условий установки. При отклонении от стандартной конфигурации, необходимо проверить все значения в собранной установке.

Данные измерений

	U	n	P _{ed}	I	q _v	P _{fs}	q _v	P _{fs}
	V	min ⁻¹	W	A	m ³ /h	Pa	cfm	in. wg
1	28	4755	21	0,83	265	0	155	0,00
2	28	4635	22	0,87	240	36	140	0,14
3	28	4485	23	0,90	205	72	120	0,29
4	28	4345	24	0,94	160	106	95	0,43
5	24	4400	15	0,62	245	0	145	0,00
6	24	4245	16	0,70	220	30	130	0,12
7	24	4110	17	0,75	190	60	110	0,24
8	24	3990	18	0,80	150	90	90	0,36
9	16	3230	6,3	0,41	175	0	105	0,00
10	16	3160	6,6	0,43	160	16	95	0,06
11	16	3075	6,9	0,45	140	33	80	0,13
12	16	2995	7,2	0,47	110	50	65	0,20

U = Напряжение питания · n = Скорость вращения · P_{ed} = Входная мощность · I = Потребляемый ток · q_v = Расход воздуха · P_{fs} = Увелич. давления

