


W3G800-GV01-91

 II 2G Ex db eb ib IIB T3 Gb
IBExU14ATEX1123 X /03

ЕС осевой вентилятор - HyBlade

серповидные лопасти (S серии)
с квадратным соплом



ebm-papst Mulfingen GmbH & Co. KG

Bachmühle 2 · D-74673 Mulfingen

Phone +49 7938 81-0

Fax +49 7938 81-110

info1@de.ebmpapst.com

www.ebmpapst.com

Коммандитное товарищество · Юридический адрес Mulfingen
Районный суд Stuttgart · HRA 590344

Совладелец Elektrobau Mulfingen GmbH · Юридический адрес Mulfingen
Районный суд Stuttgart · HRB 590142


Номинальные параметры

Тип	W3G800-GV01-91	
Двигатель	M3G150-NA	
Фаза		3~
Номинальное напряжение	VAC	400
Ном. диапазон напряжения	VAC	380 .. 440
Частота	Hz	50/60
Метод опред. данных		мн
Скорость вращения	min ⁻¹	1090
Входная мощность	W	2750
Потребляемый ток	A	4,2
Макс. противодавление	Pa	250
Мин. темп. окр. среды	°C	-40
Макс. темп. окр. среды	°C	60

мн = Макс. нагрузка · мк = Макс. КПД · сн = Свободное нагнетание · тк = Требование клиента · ук = Установка клиента
Мы сохраняем за собой право на внесение изменений



W3G800-GV01-91

 II 2G Ex db eb ib IIB T3 Gb
IBExU14ATEX1123 X /03

ЕС осевой вентилятор - HyBlade

серповидные лопасти (S серии)
с квадратным соплом




Техническое описание

Вес	59,5 kg
Типоразмер	800 mm
Типоразмер двигателя	150
Покрытие ротора	С лакокрасочным покрытием черного цвета
Материал корпуса блока электроники	Алюминиевое литье, с лакокрасочным покрытием черного цвета
Материал лопастей	Вкладыш из алюминиевой пластины, с полимерным покрытием PP
Материал стенового кольца	Листовая сталь, оцинкованная, с черным полимерным покрытием (RAL 9005)
Материал защитной решётки	Сталь, с полимерным покрытием черного цвета (RAL 9005)
Количество лопастей	5
Угол атаки лопасти	0°
Направление потока воздуха	V
Направление вращения	Правое, если смотреть на ротор
Вид защиты	IP44
Класс изоляции	«F»
Класс защиты от влаги (F) / класс защиты окружающей среды (H)	H2
Ссылка на температура окр. среды	Допускается разовый пуск при температуре от -40 до -25 °С. В случае длительной работы при температуре окружающей среды ниже -25 °С (например, применение в условиях холода) использовать вентиляторы в исполнении со специальными подшипниками для низких температур.
Максимально допустимая темп. окружающей среды электродвигателя (трансп./ хранение)	+80 °С
Минимально допустимая темп. окружающей среды электродвигателя (трансп./ хранение)	-40 / -55 °С
Положение при монтаже	Вал горизонтально с выходом кабеля ±45° или ротором вниз; ротором вверх не допускается
Отверстия для отвода конденсата	Со стороны ротора
Режим работы	S1
Опора двигателя	Шарикоподшипники



W3G800-GV01-91

 II 2G Ex db eb ib IIB T3 Gb
IBExU14ATEX1123 X /03

ЕС осевой вентилятор - HyBlade

серповидные лопасти (S серии)
с квадратным соплом



Технические характеристики	<ul style="list-style-type: none">– Выход 10 VDC, макс. 10 мА– Выход 20 VDC, макс. 50 мА– Выход исполняющего модуля 0-10 В– Рабочее сигнальное сообщение– Вход датчика 0-10 В или 4-20 мА– Внешний вход 24 В (настройка параметров)– Внешний разрешающий вход– Сигнальное реле– Встроенный ПИД-регулятор– Ограничение тока э/двигателя– PFC, пассивн.– RS485 MODBUS-RTU– Плавный пуск– Управляющий вход 0-10 VDC/ШИМ- Уменьшение мощности при превышении допустимой темпер.– Защита от перегрева электроники/двигателя– Распознавание пониженного напряжения/отказа фазы
Контактный ток по IEC 60990 (измерительная схема рис. 4, TN-система)	<= 3,5 mA
Электрическое подключение	Клеммная коробка
Защита двигателя	Защита от смены полярности и защита от блокировки
Класс защиты двигателя	I (если защитный провод подключен стороной заказчика)
Соответствие продукта стандартам	EN 14986; EN 60079-0; EN 60079-1; EN 60079-7; EN 60079-11; EN 61800-5-1; CE
Допуск	EAC; II 2G



W3G800-GV01-91

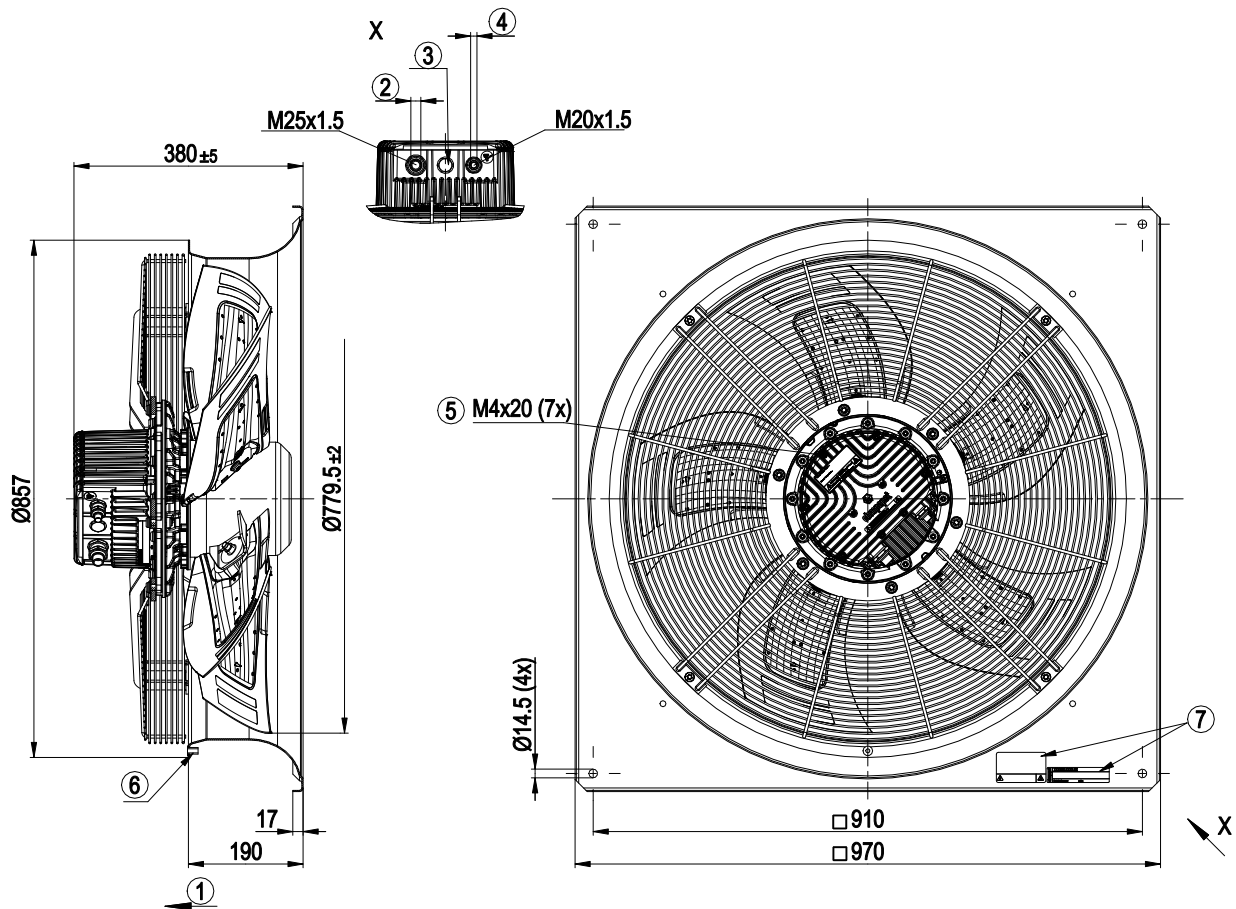
II 2G Ex db eb ib IIB T3 Gb
IBExU14ATEX1123 X /03

ЕС осевой вентилятор - HyBlade

серповидные лопасти (S серии)
с квадратным соплом



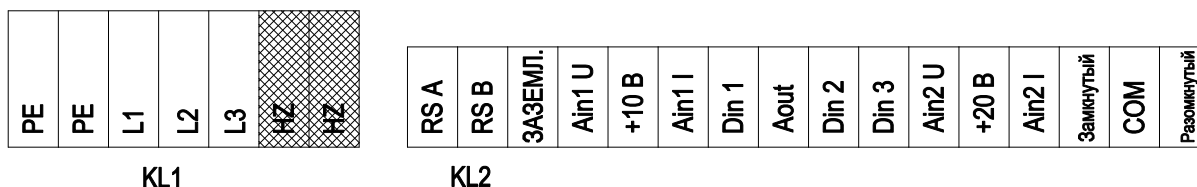
Чертёж изделия



1	Направление потока воздуха «V»
2	Диаметр кабеля мин. 10 мм, макс. 16 мм, момент затяжки $6 \pm 0,6$ Нм; контрольная величина в зависимости от кабеля
3	Резьбовая пробка M20x1,5
4	Диаметр кабеля мин. 10 мм, макс. 14 мм, момент затяжки $6 \pm 0,6$ Нм; контрольная величина в зависимости от кабеля
5	Крепежные винты М 4 х 20 крышки клеммной коробки, момент затяжки $3,5 \pm 0,5$ Нм
6	Точка заземления М8 (функциональное заземление для отвода зарядов статического электричества, защитное заземление отсутствует)
7	Дополнительная заводская табличка и предупредительная этикетка на русском языке



Схема подключения



Заштрихованные => клеммы не заняты

№	Подкл.	Маркирование	Функция / назначение
1		PE	Заземляющая клемма; подключение (PE)
1		L1	Сетевое подключение, напряжение питания 3 фазн. 380-440 В перем.тока, 50/60 Гц
1		L2	Сетевое подключение, напряжение питания 3 фазн. 380-440 В перем.тока, 50/60 Гц
1		L3	Сетевое подключение, напряжение питания 3 фазн. 380-440 В перем.тока, 50/60 Гц
1		HZ	Не задействован (опционально: внутренний нагревательный элемент)
2		RSA	Подключение посредством шины RS485; RSA; MODBUS RTU; двойной контактный разъем (БСНН)
2		RSB	Подключение посредством шины RS485; RSB; MODBUS RTU; двойной контактный разъем (БСНН)
2		GND	Заземление для интерфейса управления (БСНН)
2		Ain1 U	Аналоговый вход 1, заданное значение: 0–10 В, Ri = 100 кОм, параметрируемая характеристика; использовать только как альтернативу входу Ain1 I; БСНН
2		+10 В	Выход постоянного напряжения 10 В пост. тока +10 В +/-3 %, макс. 10 мА, с постоянной защитой от коротких замыканий, напряжение питания для внешних устройств (например, потенциометра); БСНН
2		Ain1 I	Аналоговый вход 1, заданное значение: 4–20 мА, Ri = 100 Ом, параметрируемая характеристика; использовать только как альтернативу входу Ain1 U; БСНН
2		Din 1	Цифровой вход 1: активация электроники, включение: открытый контакт или приложенное напряжение 5–50 В пост. тока блокировка: Токопроводящий мост к заземляющей шине или приложенное напряжение < 1 В пост. тока функция сброса: запуск функции сброса при смене уровня напряжения до < 1 В пост. тока; БСНН
2		Aout	Аналоговый выход 0–10 В пост. тока; макс. 5 мА; вывод текущего рабочего цикла двигателя/ текущей частоты вращения двигателя параметрируемая кривая, БСНН
2		Din 2	Цифровой вход 2: переключение набора параметров 1/2; после настройки EEPROM действительный или используемый набор параметров можно выбирать либо по шине, либо через цифровой вход DIN2. Набор параметров 1: открытый контакт или приложенное напряжение 5–50 В пост. тока набор параметров 2: токопроводящий мост к заземляющей шине или приложенное напряжение < 1 В пост. тока; БСНН
2		Din 3	Цифровой вход 3: Полярность встроенного регулятора; согласно настройке EEPROM полярность встроенного регулятора прямой/инверсный выбирается по шине или цифровому входу Прямой: открытый контакт или приложенное напряжение 5–50 В пост. тока Инверсный: токопроводящий мост к заземляющей шине или приложенное напряжение < 1 В пост. тока; БСНН

W3G800-GV01-91

II 2G Ex db eb ib IIB T3 Gb
IBExU14ATEX1123 X /03

ЕС осевой вентилятор - HyBlade

серповидные лопасти (S серии)
с квадратным соплом



№	Подкл.	Маркирование	Функция / назначение
2		Ain2 U	Аналоговый вход 2, действительное значение: 0–10 В, Ri = 100 кОм, параметрируемая характеристика; использовать только как альтернативу входу Ain2 I; БСНН
2		+20 V	Выход постоянного напряжения 20 В пост. тока, +20 В +25/-10 %, макс. 50 мА, с постоянной защитой от коротких замыканий; напряжение питания для внешних устройств (например, датчиков); БСНН Альтернатива: вход +24 В пост. тока для параметрирования через MODBUS без сетевого напряжения
2		Ain2 I	Аналоговый вход 2, действительное значение: 4–20 мА, Ri = 100 кОм, параметрируемая характеристика; использовать только как альтернативу входу Ain2 U; БСНН
2		NO	Реле состояния; беспотенциальный плавающий контакт состояния; замкнут при ошибке
2		COM	Реле состояния, плавающий контакт состояния с нулевым потенциалом, общее подключение, нагрузка на контакты 250 В перем./макс. 2 А (AC1)/мин. 10 мА
2		NC	Реле состояния; беспотенциальный плавающий контакт состояния; разомкнут при ошибке



W3G800-GV01-91

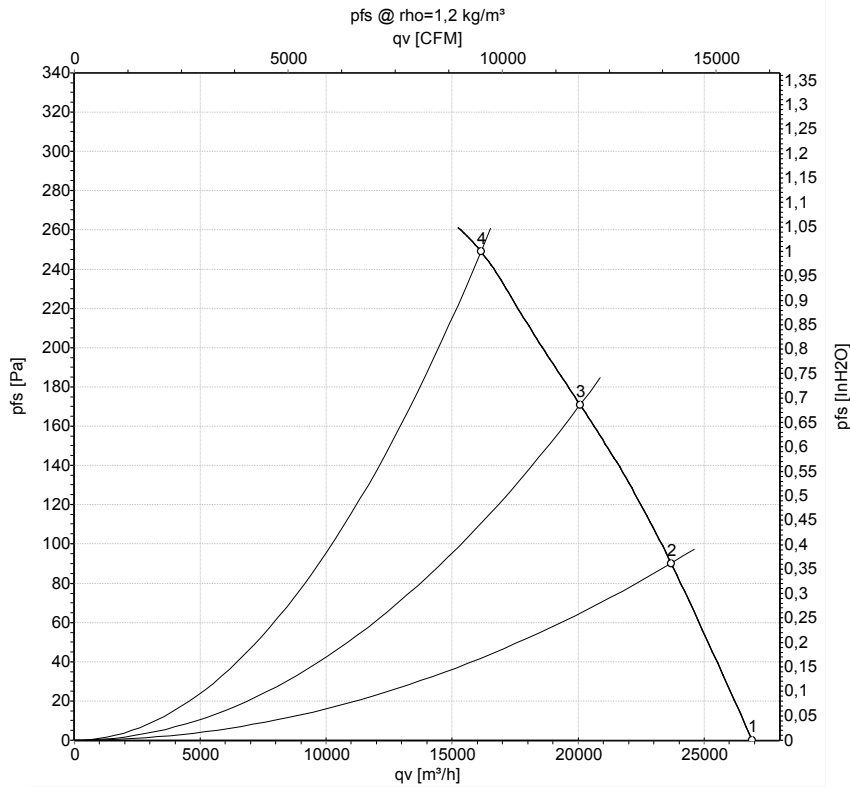
II 2G Ex db eb ib IIB T3 Gb
IBExU14ATEX1123 X /03

ЕС осевой вентилятор - HyBlade

серповидные лопасти (S серии)
с квадратным соплом



Характеристики: производительность по воздуху 50 Hz



Измерение: LU-161777-1

Замеры производительности соответствуют ISO 5801 категория А. Для детального уточнения способа замеров, Вам необходимо обратиться к специалистам ebm-papst. Уровень звукового давления со стороны всасывания: LwA по ISO 13347 / LpA с расстоянием 1м от оси вентилятора. Данные действительны только при указанных условиях измерения и могут варьироваться в зависимости от условий установки. При отклонении от стандартной конфигурации, необходимо проверить все значения в собранной установке.

Данные измерений

	U	f	n	P _{ed}	I	LpA _{in}	LwA _{in}	LwA _{out}	q _v	P _{fs}	q _v	P _{fs}
	V	Hz	min ⁻¹	W	A	dB(A)	dB(A)	dB(A)	m ³ /h	Pa	cfm	in. wg
1	400	50	1090	1956	2,97	74	81	81	26915	0	15840	0,00
2	400	50	1090	2266	3,43	76	83	82	23695	90	13945	0,36
3	400	50	1090	2487	3,75	78	85	83	20080	170	11820	0,68
4	400	50	1090	2750	4,20	81	88	87	16140	250	9500	1,00

U = Напряжение питания · f = Частота · n = Скорость вращения · P_{ed} = Входная мощность · I = Потребляемый ток · LpA_{in} = Уровень звуков. давления со стороны всасывания
LwA_{in} = Уровень звуковой мощности со стороны всасывания · LwA_{out} = Уровень звуковой мощности со стороны нагнетания · q_v = Расход воздуха · p_{fs} = Увелич. давления

