

**ebm-papst Mulfingen GmbH & Co. KG**

Bachmühle 2 · D-74673 Mulfingen

Phone +49 7938 81-0

Fax +49 7938 81-110

info1@de.ebmpapst.com

www.ebmpapst.com

Коммандитное товарищество · Юридический адрес Mulfingen  
Районный суд Stuttgart · HRA 590344Совладелец Elektrobau Mulfingen GmbH · Юридический адрес Mulfingen  
Районный суд Stuttgart · HRB 590142**Номинальные параметры**

<b>Тип</b>	<b>W4D630-GH01-01</b>		
<b>Двигатель</b>	<b>M4D138-HF</b>		
Фаза		3~	3~
Номинальное напряжение	VAC	400	400
Подключение		Δ	Y
Частота	Hz	50	50
Метод опред. данных		мн	мн
Соответствует нормативам		CE	CE
Скорость вращения	min <sup>-1</sup>	1310	1000
Входная мощность	W	1970	1290
Потребляемый ток	A	3,4	2,1
Макс. противодавление	Pa	200	115
Мин. темп. окр. среды	°C	-40	-40
Макс. темп. окр. среды	°C	60	60
Пусковой ток	A	14	4,5

мн = Макс. нагрузка · мк = Макс. КПД · сн = Свободное нагнетание · тк = Требование клиента · ук = Установка клиента  
Мы сохраняем за собой право на внесение изменений

**Данные согласно Постановлению ЕС 327/2011 по экологическому проектированию продукции, связанной с энергопотреблением**

		факт. знач.	норма 2015			
01 Общий КПД $\eta_{es}$	%	35,4	35,4	09 Входная мощность $P_e$	kW	1,89
02 Категория установки		A		09 Расход воздуха $q_v$	m <sup>3</sup> /h	12645
03 Категория эффективности		Статически		09 Увелич. давления $p_{fs}$	Pa	188
04 класс эффективности N		40	40	10 Скорость вращения n	min <sup>-1</sup>	1335
05 Регулирование частоты вращения		Нет		11 Конкретное соотношение*		1,00

Определение оптимально эффективных данных.  
Определение данных согласно директиве EeP происходит с задействованием комбинации «двигатель-рабочее колесо» в стандартной системе измерения.

\* Конкретное соотношение =  $1 + p_{fs} / 100\ 000\ Pa$ 

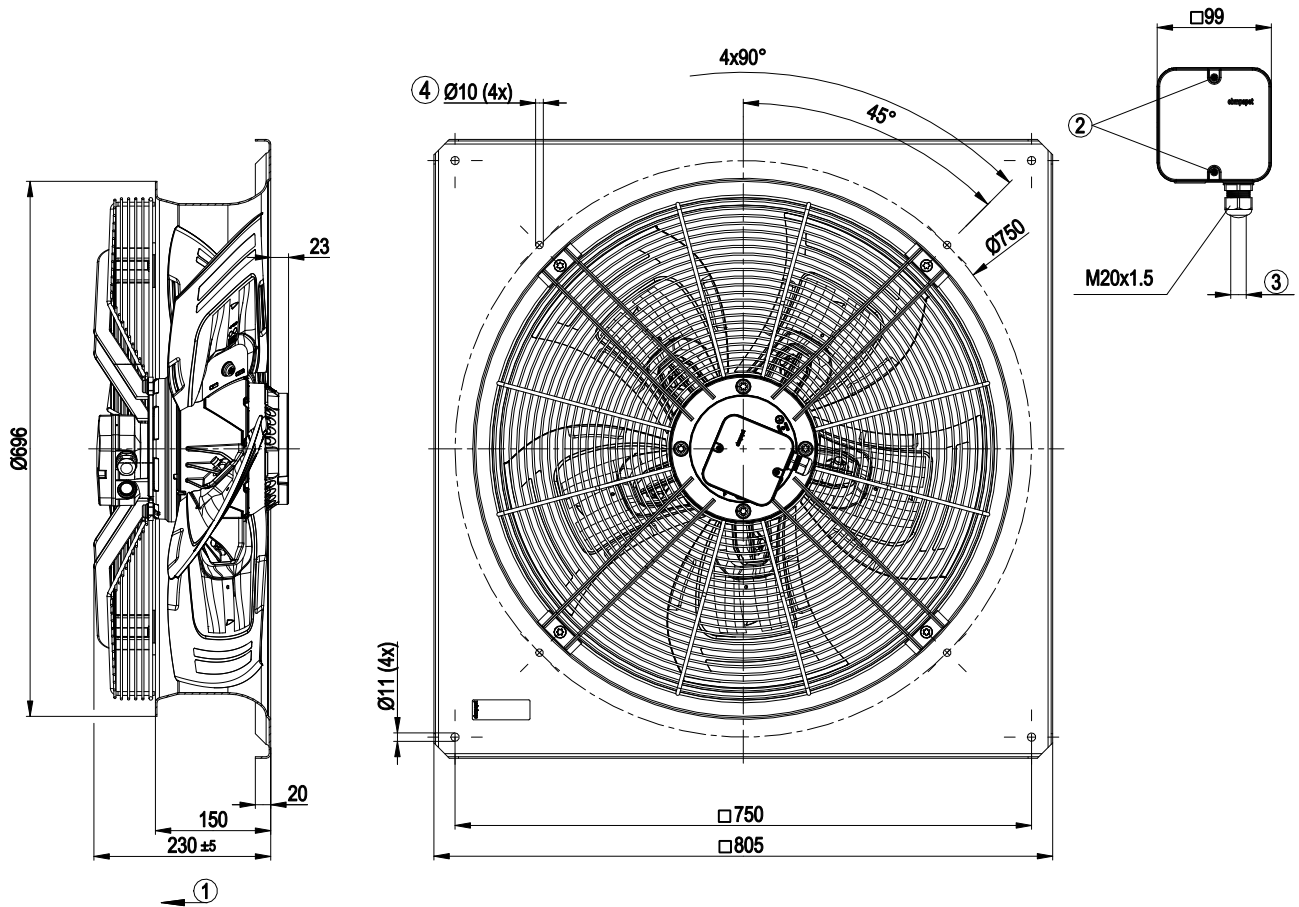
LU-124971



## Техническое описание

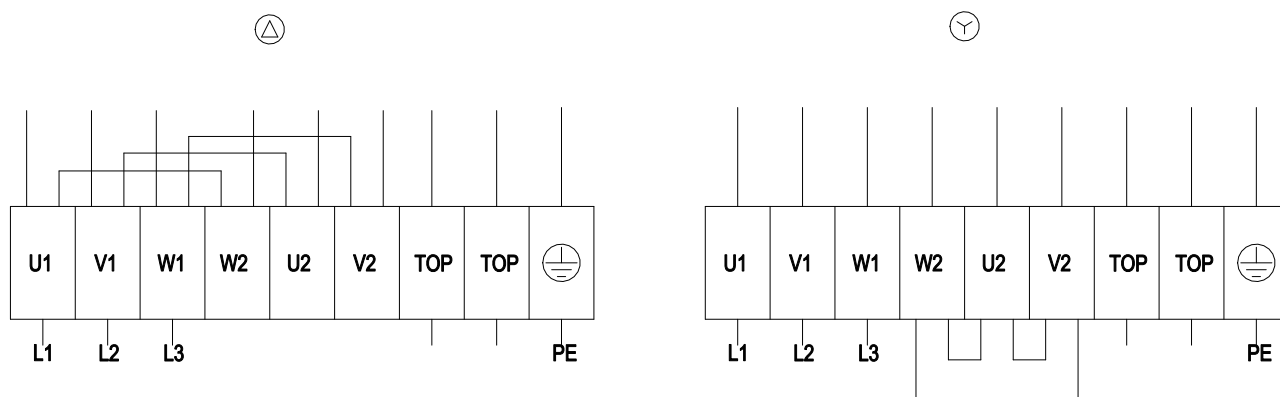
Вес	34,9 kg
Типоразмер	630 mm
Типоразмер двигателя	138
Покрытие ротора	Скрепление заливкой с алюминием
Материал клемной коробки	Полимер PP
Материал лопастей	Вкладыш из алюминиевой пластины, с полимерным покрытием PP
Материал стенового кольца	Листовая сталь, оцинкованная, с черным полимерным покрытием (RAL 9005)
Материал защитной решётки	Сталь, с полимерным покрытием черного цвета (RAL 9005)
Количество лопастей	5
Угол атаки лопасти	-5°
Направление потока воздуха	V
Направление вращения	Правое, если смотреть на ротор
Вид защиты	IP54
Класс изоляции	«F»
Класс защиты от влаги (F) / класс защиты окружающей среды (H)	H2
Ссылка на температура окр. среды	Допускается разовый пуск при температуре от -40 до -25 °C. В случае длительной работы при температуре окружающей среды ниже -25 °C (например, применение в условиях холода) использовать вентиляторы в исполнении со специальными подшипниками для низких температур.
Максимально допустимая темп. окружающей среды электродвигателя (трансп./ хранение)	+ 80 °C
Минимально допустимая темп. окружающей среды электродвигателя (трансп./ хранение)	- 40 °C
Положение при монтаже	Любое
Отверстия для отвода конденсата	На стороне ротора и статора
Режим работы	S1
Опора двигателя	Шарикоподшипники
Контактный ток по IEC 60990 (измерительная схема рис. 4, TN-система)	<= 3,5 mA
Электрическое подключение	Клеммная коробка
Защита двигателя	Реле температуры (TW) выведено, изолировано от основания
Вывод кабеля подключения	Осев.
Класс защиты двигателя	I (если защитный провод подключен стороной заказчика)
Соответствие продукта стандартам	EN 60034-1 (2010 год); CE
Допуск	VDE; EAC

## Чертеж изделия



1	Направление потока воздуха «V»
2	Момент затяжки: $1,5 \pm 0,2$ Нм
3	Диаметр кабеля: мин. 7 мм, макс. 14 мм; момент затяжки: $2 \pm 0,3$ Нм
4	Крепежные отверстия для FlowGrid

## Схема подключения



Δ	Соединение по схеме треугольника
---	----------------------------------

Y	Соединение по схеме звезды
---	----------------------------

L1	= U1 = черный
----	---------------

L2	= V1 = синий
----	--------------

L3	= W1 = коричневый
----	-------------------

W2	желтый
----	--------

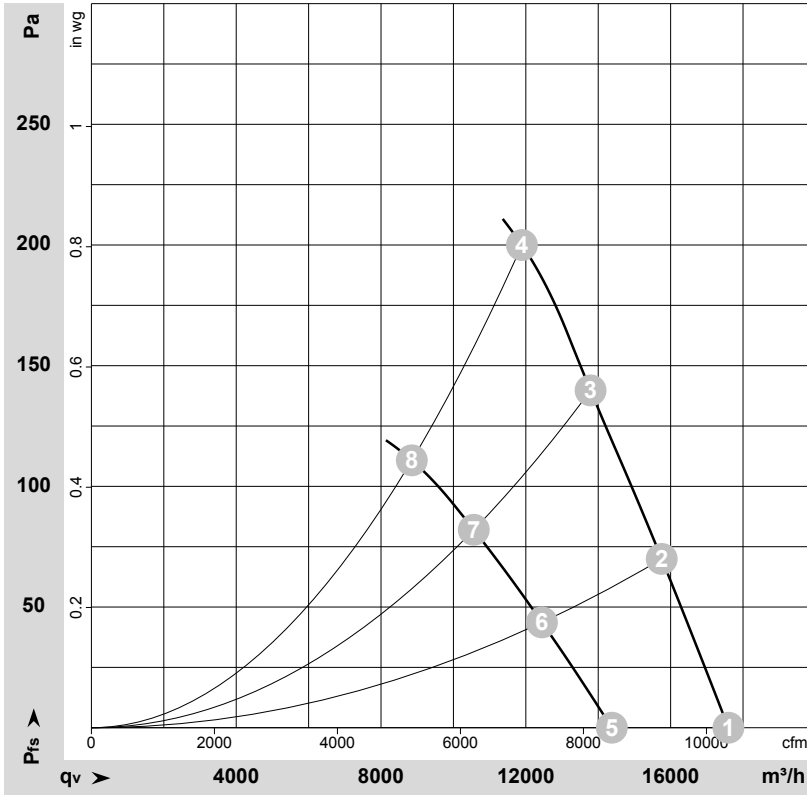
U2	зеленый
----	---------

V2	белый
----	-------

TOP	2 x серый
-----	-----------

PE	зеленый/желтый
----	----------------

## Характеристики: производительность по воздуху 50 Hz



$\rho = 1,15 \text{ kg/m}^3 \pm 2 \%$

Измерение: LU-134384-1  
Измерение: LU-109489-1

Замеры производительности соответствуют ISO 5801 категория А. Для детального уточнения способа замеров, Вам необходимо обратиться к специалистам ebm-papst. Уровень звукового давления со стороны всасывания: LwA по ISO 13347 / LpA с расстоянием 1м от оси вентилятора. Данные действительны только при указанных условиях измерения и могут варьироваться в зависимости от условий установки. При отклонении от стандартной конфигурации, необходимо проверить все значения в собранной установке.

## Данные измерений

	Подкл.	U	f	n	P <sub>e</sub>	I	LpA <sub>in</sub>	LwA <sub>in</sub>	LwA <sub>out</sub>	q <sub>v</sub>	p <sub>fs</sub>	q <sub>v</sub>	p <sub>fs</sub>
		V	Hz	min <sup>-1</sup>	W	A	dB(A)	dB(A)	dB(A)	m <sup>3</sup> /h	Pa	cfm	in. wg
1	Δ	400	50	1380	1483	2,83	70	77	77	17595	0	10355	0,00
2	Δ	400	50	1360	1676	3,07	69	76	76	15755	70	9270	0,28
3	Δ	400	50	1335	1854	3,33	69	75	75	13790	140	8115	0,56
4	Δ	400	50	1310	1970	3,40	71	78	77	11890	200	7000	0,80
5	Y	400	50	1125	1079	1,80	65	72	72	14375	0	8460	0,00
6	Y	400	50	1075	1175	1,96	63	70	70	12445	44	7325	0,18
7	Y	400	50	1035	1237	2,08	62	68	69	10560	82	6215	0,33
8	Y	400	50	1000	1290	2,10	63	70	70	8850	111	5210	0,45

Подкл. = Подключение · U = Напряжение питания · f = Частота · n = Скорость вращения · P<sub>e</sub> = Входная мощность · I = Потребляемый ток · LpA<sub>in</sub> = Уровень звуков. давления со стороны всасывания  
LwA<sub>in</sub> = Уровень звуковой мощности со стороны всасывания · LwA<sub>out</sub> = Уровень звуковой мощности со стороны нагнетания · q<sub>v</sub> = Расход воздуха · p<sub>fs</sub> = Увелич. давления