

# АС осевой вентилятор

серповидные лопасти (S серии)

Круглый канальный вентилятор, для ж/д исполнения

## ebm-papst Mulfingen GmbH & Co. KG

Bachmühle 2 · D-74673 Mulfingen

Phone +49 7938 81-0

Fax +49 7938 81-110

info1@de.ebmpapst.com

www.ebmpapst.com

Коммандитное товарищество · Юридический адрес Mulfingen  
Районный суд Stuttgart · HRA 590344Совладелец Elektrobau Mulfingen GmbH · Юридический адрес Mulfingen  
Районный суд Stuttgart · HRB 590142

## Номинальные параметры

Тип	W4D710-CK01-05		
Двигатель	M4D138-LA		
Фаза		3~	3~
Номинальное напряжение	VAC	400	400
Подключение		Δ	Y
Частота	Hz	50	50
Метод опред. данных		мн	мн
Соответствует нормативам		-	-
Скорость вращения	min <sup>-1</sup>	1300	990
Входная мощность	W	2870	1830
Потребляемый ток	A	5,2	3,1
Макс. противодавление	Pa	220	125
Мин. темп. окр. среды	°C	-40	-40
Макс. темп. окр. среды	°C	55	55
Пусковой ток	A	19	6,5

мн = Макс. нагрузка · мк = Макс. КПД · сн = Свободное нагнетание · тк = Требование клиента · ук = Установка клиента  
Мы сохраняем за собой право на внесение изменений



## Техническое описание

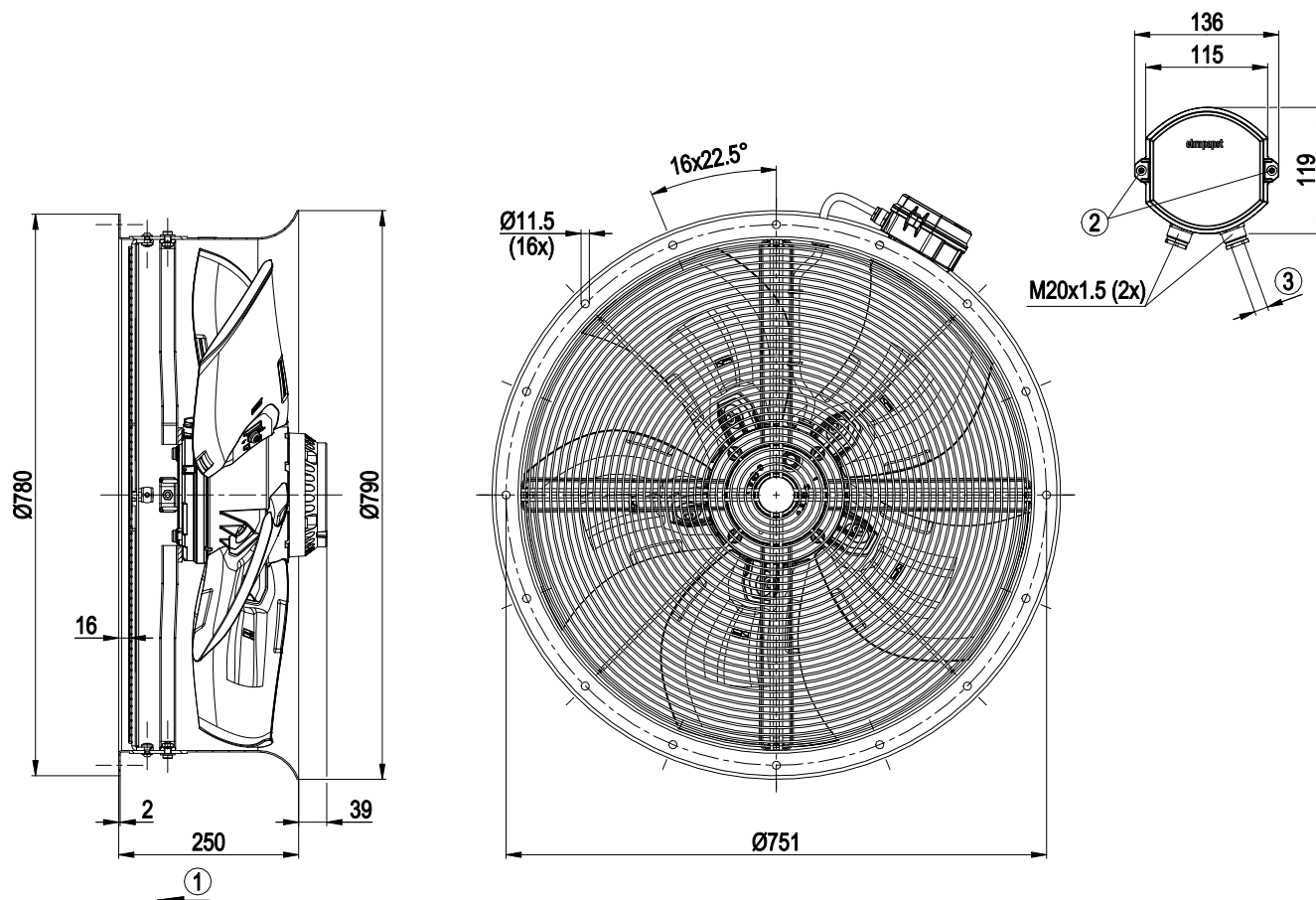
Вес	39,9 kg
Размер двигателя	710 mm
Покрытие ротора	С лакокрасочным покрытием черного цвета
Материал клемной коробки	Алюминиевое литье, с лакокрасочным покрытием черного цвета
Материал лопастей	Алюминиевое литье, с лакокрасочным покрытием черного цвета
Материал несущего кольца	Сталь, с полимерным покрытием черного цвета (RAL 9005)
Материал стенового кольца	Листовая сталь, оцинкованная, с черным полимерным покрытием (RAL 9005)
Материал защитной решётки	Сталь, с полимерным покрытием черного цвета (RAL 9005)
Количество лопастей	5
Угол атаки лопасти	-5°
Направление потока	«V»
Направление вращения	Справа, вид на ротор
Степень защиты	IP 54
Класс изоляции	«F»
Класс защиты от влаги (F) / класс защиты окружающей среды (H)	H3
Максимально допустимая темп. окружающей среды электродвигателя (трансп./ хранение)	+80 °C
Минимально допустимая темп. окружающей среды электродвигателя (трансп./ хранение)	-40 °C
Положение при монтаже	Любое
Отверстия для отвода конденсата	На стороне ротора и статора
Режим работы	S1
Тип подшипников электродвигателя	Шарикоподшипники
Контактный ток по IEC 60990 (измерительная схема рис. 4, TN-система)	<= 3,5 mA
Электрическое подсоединение	Через клеммную коробку
Защита двигателя	Реле температуры (TW) выведено, изолировано от основания
Вывод кабеля подключения	Боков.
Класс защиты двигателя	I (если защитный провод подключен стороной заказчика)
Допуск	EAC

# АС осевой вентилятор

серповидные лопасти (S серии)

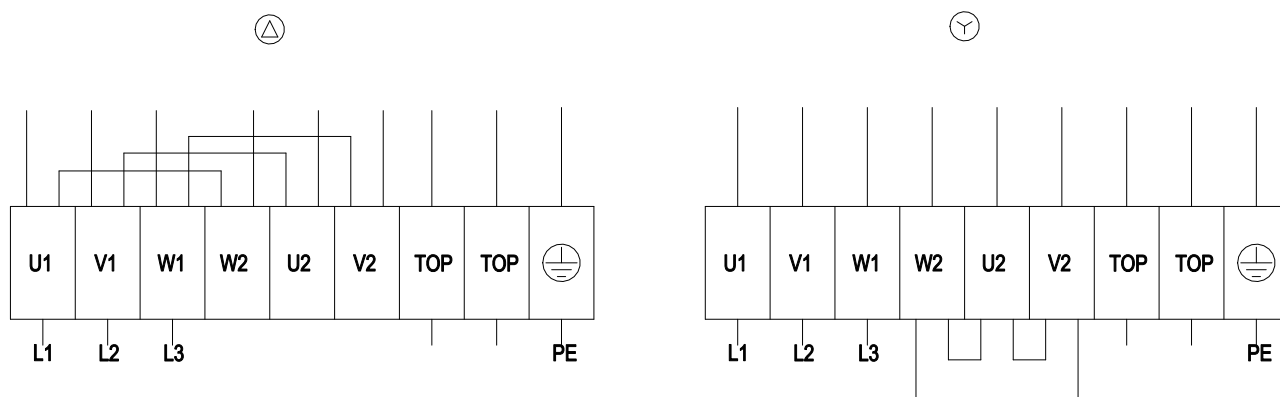
Круглый каналный вентилятор, для ж/д исполнения

## Чертеж изделия



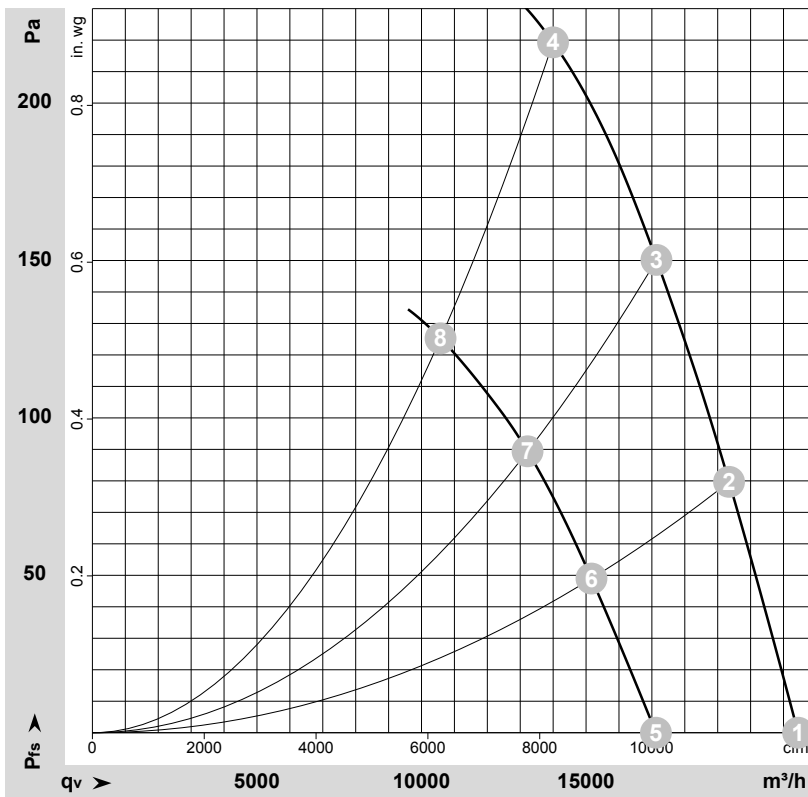
1	Направление потока воздуха «V»
2	Момент затяжки: $3,5 \pm 0,5$ Нм
3	Диаметр кабеля: мин. 7 мм, макс. 14 мм, момент затяжки: $2 \pm 0,3$ Нм

## Схема подключения



Δ	Соединение по схеме треугольника
Y	Соединение по схеме звезды
L1	= U1 = черный
L2	= V1 = синий
L3	= W1 = коричневый
W2	желтый
U2	зеленый
V2	белый
TOP	2 x серый
PE	зеленый/желтый

## Характеристики: производительность по воздуху 50 Hz



$\rho = 1,15 \text{ kg/m}^3 \pm 2 \%$

Измерение: LU-185646-1  
Измерение: LU-185685-1

Замеры производительности соответствуют ISO 5801 категория А. Для детального уточнения способа замеров, Вам необходимо обратиться к специалистам ebm-papst. Уровень звукового давления со стороны всасывания: LwA по ISO 13347 / LpA с расстоянием 1м от оси вентилятора. Данные действительны только при указанных условиях измерения и могут варьироваться в зависимости от условий установки. При отклонении от стандартной конфигурации, необходимо проверить все значения в собранной установке.

## Данные измерений

	Подкл.	U	f	n	P <sub>e</sub>	I	LpA <sub>in</sub>	LwA <sub>in</sub>	LwA <sub>out</sub>	q <sub>v</sub>	p <sub>fs</sub>	q <sub>v</sub>	p <sub>fs</sub>
		V	Hz	min <sup>-1</sup>	W	A	dB(A)	dB(A)	dB(A)	m <sup>3</sup> /h	Pa	cfm	in. wg
1	Δ	400	50	1360	2359	4,42	82	88	88	21445	0	12620	0,00
2	Δ	400	50	1340	2565	4,70	81	87	87	19345	80	11385	0,32
3	Δ	400	50	1325	2736	4,94	81	87	87	17140	150	10090	0,60
4	Δ	400	50	1300	2870	5,20	83	89	89	13995	220	8240	0,88
5	Y	400	50	1090	1636	2,83	76	82	81	17125	0	10080	0,00
6	Y	400	50	1050	1723	2,98	76	80	79	15165	50	8925	0,20
7	Y	400	50	1020	1785	3,09	74	79	79	13220	90	7780	0,36
8	Y	400	50	990	1830	3,10	75	81	81	10580	125	6225	0,50

Подкл. = Подключение · U = Напряжение питания · f = Частота · n = Скорость вращения · P<sub>e</sub> = Входная мощность · I = Потребляемый ток · LpA<sub>in</sub> = Уровень звуков. давления со стороны всасывания  
LwA<sub>in</sub> = Уровень звуковой мощности со стороны всасывания · LwA<sub>out</sub> = Уровень звуковой мощности со стороны нагнетания · q<sub>v</sub> = Расход воздуха · p<sub>fs</sub> = Увелич. давления