

ebm-papst Mulfingen GmbH & Co. KG

Bachmühle 2 · D-74673 Mulfingen

Phone +49 7938 81-0

Fax +49 7938 81-110

info1@de.ebmpapst.com

www.ebmpapst.com

Коммандитное товарищество · Юридический адрес Mulfingen
Районный суд Stuttgart · HRA 590344Совладелец Elektrobau Mulfingen GmbH · Юридический адрес Mulfingen
Районный суд Stuttgart · HRB 590142**Номинальные параметры**

Тип	W6D800-GU01-01		
Двигатель	M6D138-NA		
Фаза		3~	3~
Номинальное напряжение	VAC	400	400
Подключение		Δ	Y
Частота	Hz	50	50
Метод опред. данных		мн	мн
Соответствует нормативам		-	-
Скорость вращения	min ⁻¹	900	700
Входная мощность	W	2330	1590
Потребляемый ток	A	4,85	2,87
Макс. противодавление	Pa	120	
Мин. темп. окр. среды	°C	-40	-40
Макс. темп. окр. среды	°C	50	50
Пусковой ток	A	18,6	6,0

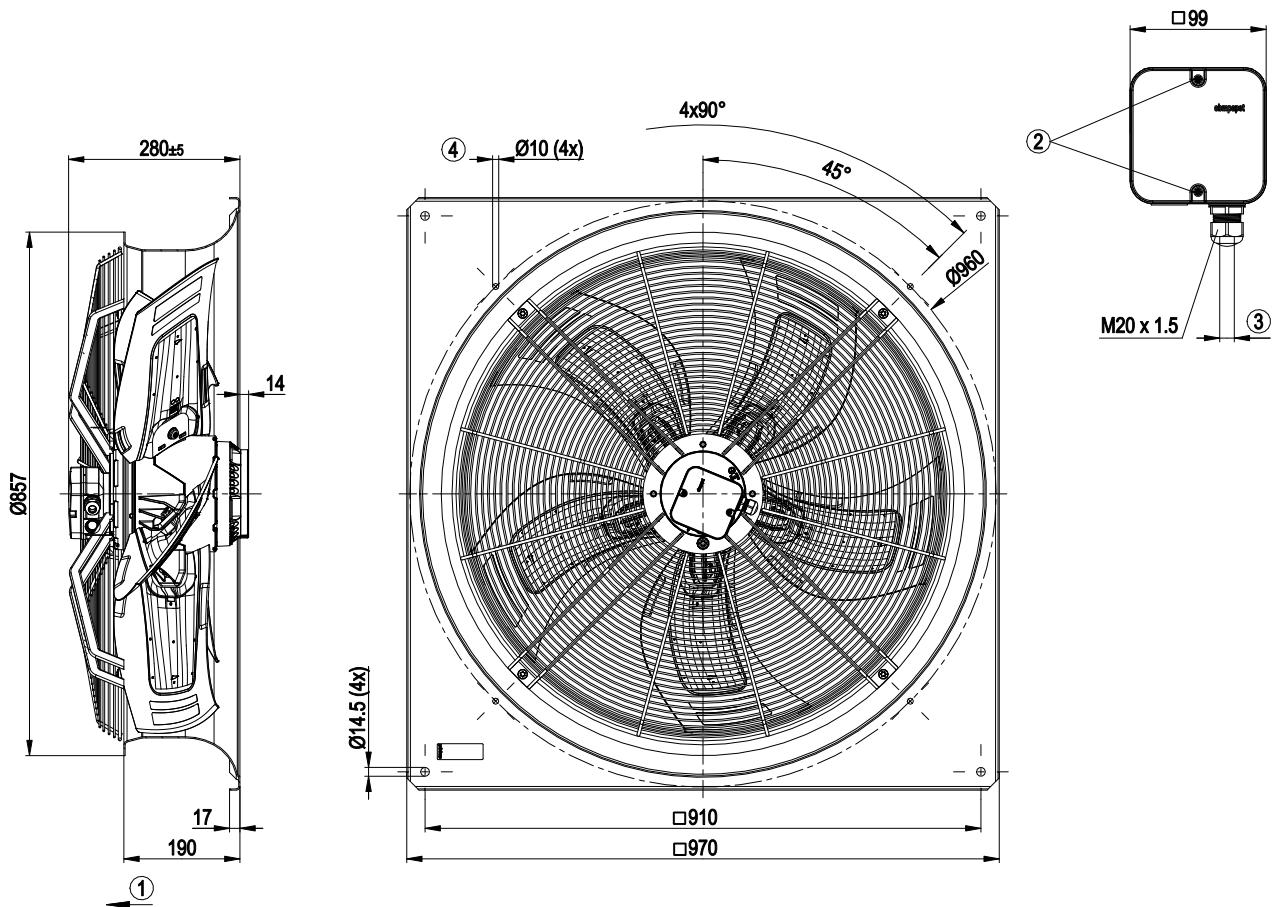
мн = Макс. нагрузка · мк = Макс. КПД · сн = Свободное нагнетание · тк = Требование клиента · ук = Установка клиента
Мы сохраняем за собой право на внесение изменений



Техническое описание

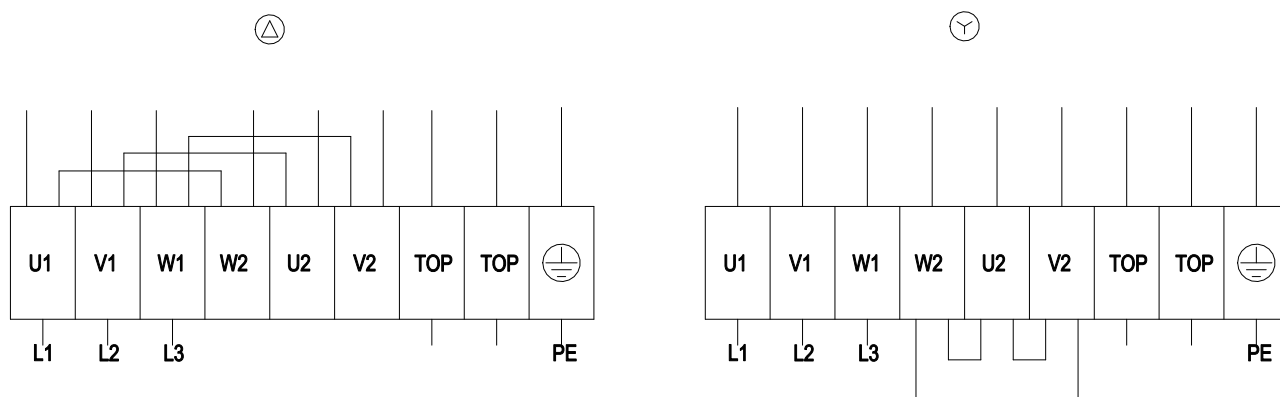
Вес	46,8 kg
Типоразмер	800 mm
Типоразмер двигателя	138
Покрытие ротора	Скрепление заливкой с алюминием
Материал клемной коробки	Полимер PP
Материал лопастей	Вкладыш из алюминиевой пластины, с полимерным покрытием PP
Материал стенового кольца	Листовая сталь, предварительно оцинкованная, с полимерным покрытием черного цвета (RAL 9005)
Материал защитной решётки	Сталь, с полимерным покрытием черного цвета (RAL 9005)
Количество лопастей	5
Угол атаки лопасти	5°
Направление потока воздуха	V
Направление вращения	Правое, если смотреть на ротор
Вид защиты	IP54
Класс изоляции	«F»
Класс защиты от влаги (F) / класс защиты окружающей среды (H)	H2
Ссылка на температура окр. среды	Допускается разовый пуск при температуре от -40 °C до -25 °C. В случае длительной работы при отрицательной температуре окружающей среды ниже -25 °C (например, применение в условиях холода) рекомендуется использовать вентиляторы в исполнении со специальными морозостойкими подшипниками.
Максимально допустимая темп. окружающей среды электродвигателя (трансп./ хранение)	+ 80 °C
Минимально допустимая темп. окружающей среды электродвигателя (трансп./ хранение)	- 40 °C
Положение при монтаже	Любое
Отверстия для отвода конденсата	На стороне ротора и статора
Режим работы	S1
Опора двигателя	Шарикоподшипники
Контактный ток по IEC 60990 (измерительная схема рис. 4, TN-система)	<= 3,5 mA
Электрическое подключение	Клеммная коробка
Защита двигателя	Реле температуры (TW) выведено, изолировано от основания
Вывод кабеля подключения	Осев.
Класс защиты двигателя	I (если защитный провод подключен стороной заказчика)
Соответствие продукта стандартам	EN 60034-1 (2010); EN 61800-5-1
Допуск	VDE; EAC

Чертеж изделия



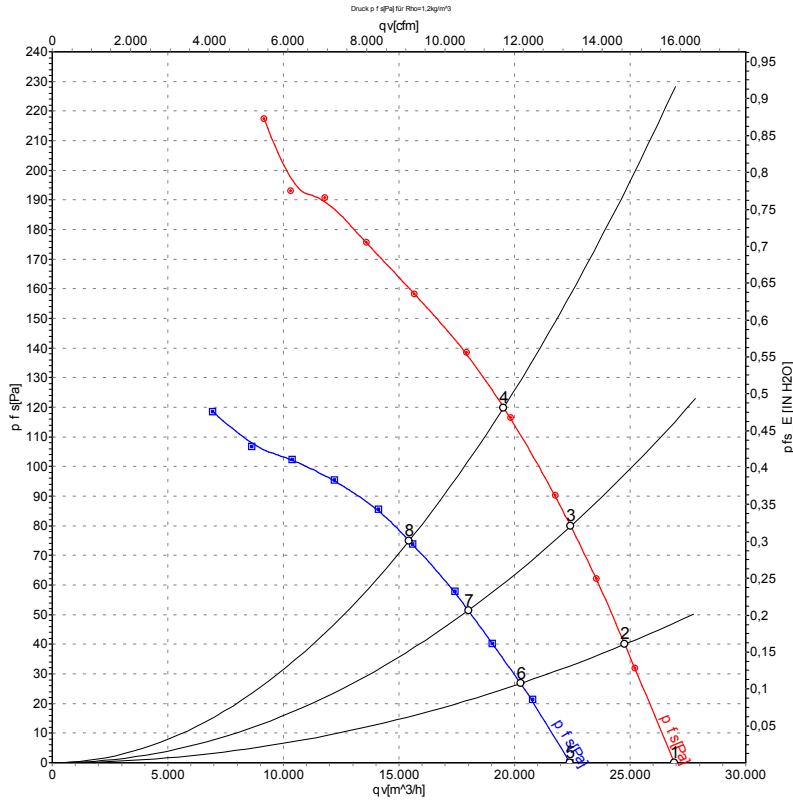
1	Направление потока воздуха «V»
2	Момент затяжки: $1,5 \pm 0,2$ Нм
3	Диаметр кабеля: мин. 7 мм, макс. 14 мм; момент затяжки: $2 \pm 0,3$ Нм
4	Крепежные отверстия для FlowGrid

Схема подключения



Δ	Соединение по схеме треугольника
Y	Соединение по схеме звезды
L1	= U1 = черный
L2	= V1 = синий
L3	= W1 = коричневый
W2	желтый
U2	зеленый
V2	белый
TOP	2 x серый
PE	зеленый/желтый

Характеристики: производительность по воздуху 50 Hz



Измерение: LU-113289-1
Измерение: LU-113294-1

Замеры производительности соответствуют ISO 5801 категория А. Для детального уточнения способа замеров, Вам необходимо обратиться к специалистам ebm-papst. Уровень звукового давления со стороны всасывания: LwA по ISO 13347 / LpA с расстоянием 1м от оси вентилятора. Данные действительны только при указанных условиях измерения и могут варьироваться в зависимости от условий установки. При отклонении от стандартной конфигурации, необходимо проверить все значения в собранной установке.

Данные измерений

	Подкл.	U	f	n	Pe	I	LpA _{in}	LwA _{in}	LwA _{out}	qv	pfs	qv	pfs
		V	Hz	min ⁻¹	W	A	dB(A)	dB(A)	dB(A)	m ³ /h	Pa	cfm	in. wg
1	Δ	400	50	925	1870	4,50	67	74	75	26920	0	15845	0,00
2	Δ	400	50	920	1988	4,59	67	74	74	24770	40	14580	0,16
3	Δ	400	50	910	2103	4,69	68	74	74	22430	80	13200	0,32
4	Δ	400	50	900	2330	4,85	69	76	75	19530	120	11495	0,48
5	Y	400	50	765	1340	2,47	62	69	69	22380	0	13170	0,00
6	Y	400	50	750	1391	2,58	62	69	68	20260	27	11925	0,11
7	Y	400	50	735	1443	2,68	62	69	68	18000	52	10595	0,21
8	Y	400	50	700	1590	2,87	63	70	69	15440	75	9090	0,30

Подкл. = Подключение · U = Напряжение питания · f = Частота · n = Скорость вращения · Pe = Входная мощность · I = Потребляемый ток · LpA_{in} = Уровень звуков. давления со стороны всасывания
LwA_{in} = Уровень звуковой мощности со стороны всасывания · LwA_{out} = Уровень звуковой мощности со стороны нагнетания · qv = Расход воздуха · pfs = Увелич. давления