

# АС осевой вентилятор

серповидные лопасти (S серии)

с круглым соплом

## ebm-papst Mulfingen GmbH & Co. KG

Bachmühle 2 · D-74673 Mulfingen

Phone +49 7938 81-0

Fax +49 7938 81-110

info1@de.ebmpapst.com

www.ebmpapst.com

Коммандитное товарищество · Юридический адрес Mulfingen  
Районный суд Stuttgart · HRA 590344Совладелец Elektrobau Mulfingen GmbH · Юридический адрес Mulfingen  
Районный суд Stuttgart · HRB 590142

## Номинальные параметры

|                          |                   |     |      |
|--------------------------|-------------------|-----|------|
| Тип                      | W6E450-CP02-01    |     |      |
| Двигатель                | M6E074-GA         |     |      |
| Фаза                     |                   | 1~  | 1~   |
| Номинальное напряжение   | VAC               | 230 | 230  |
| Частота                  | Hz                | 50  | 60   |
| Метод опред. данных      |                   | сн  | сн   |
| Соответствует нормативам |                   | -   | -    |
| Скорость вращения        | min <sup>-1</sup> | 940 | 1070 |
| Входная мощность         | W                 | 165 | 225  |
| Потребляемый ток         | A                 | 0,8 | 0,98 |
| Конденсатор              | µF                | 4   | 4    |
| Напряжение конденсатора  | VDB               | 450 | 450  |
| Макс. противодавление    | Pa                | 70  | 45   |
| Мин. темп. окр. среды    | °C                | -25 | -25  |
| Макс. темп. окр. среды   | °C                | 60  | 60   |
| Пусковой ток             | A                 | 1,5 | 1,4  |

мн = Макс. нагрузка · мк = Макс. КПД · сн = Свободное нагнетание · тк = Требование клиента · ук = Установка клиента  
Мы сохраняем за собой право на внесение изменений



## Техническое описание

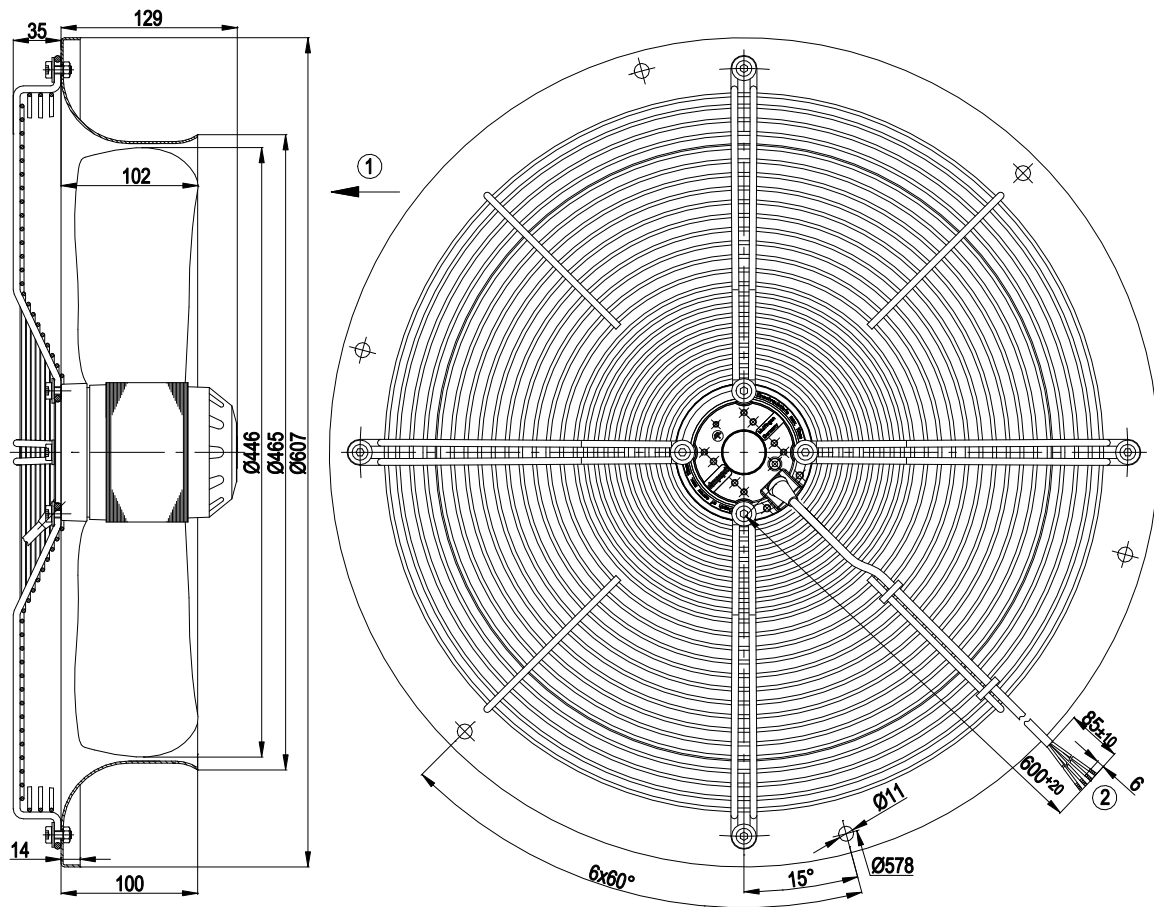
|  |   |
|--|---|
| Вес  | 10,0 kg   |
| Типоразмер   | 450 mm  |
| Типоразмер двигателя   | 74  |
| Покрытие ротора  | С лакокрасочным покрытием черного цвета   |
| Материал рабочего колеса   | Листовая сталь, с лакокрасочным покрытием черного цвета                           |
| Материал лопастей  | Листовая сталь, с лакокрасочным покрытием черного цвета                           |
| Материал стенового кольца  | Листовая сталь, предварительно оцинкованная, с полимерным покрытием черного цвета |
| Материал защитной решётки  | Сталь, фосфатированная, с полимерным покрытием черного цвета                      |
| Количество лопастей  | 5   |
| Направление потока воздуха   | V   |
| Направление вращения   | Левое, если смотреть на ротор   |
| Вид защиты   | IP44  |
| Степень защиты   | В зависимости от монтажного положения   |
| Класс изоляции   | «F»   |
| Класс защиты от влаги (F) / класс защиты окружающей среды (H)                      | H1  |
| Максимально допустимая темп. окружающей среды электродвигателя (трансп./ хранение) | + 80 °C   |
| Минимально допустимая темп. окружающей среды электродвигателя (трансп./ хранение)  | - 40 °C   |
| Положение при монтаже  | Горизонтальное расположение вала или ротор внизу; ротор вверх — по запросу        |
| Отверстия для отвода конденсата  | Со стороны ротора   |
| Режим работы   | S1  |
| Опора двигателя  | Шарикоподшипники  |
| Контактный ток по IEC 60990 (измерительная схема рис. 4, TN-система)               | < 0,75 mA   |
| Защита двигателя   | Реле температуры (TW), с внутренним переключением                                 |
| Вывод кабеля подключения   | Разл.   |
| Класс защиты двигателя   | I (если защитный провод подключен стороной заказчика)                             |
| Соответствие продукта стандартам   | EN 60335-1  |
| Допуск   | EAC   |

# АС осевой вентилятор

серповидные лопасти (S серии)

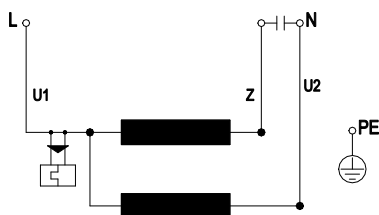
с круглым соплом

## Чертеж изделия



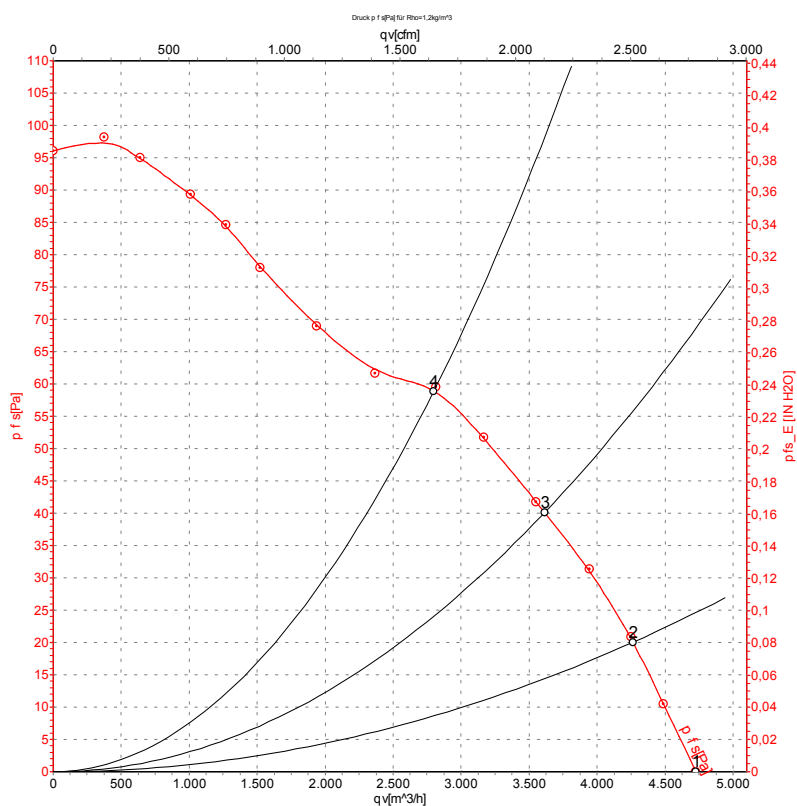
- |   |   |
|---|---|
| 1 | Направление подачи «V»  |
| 2 | Соединительный провод, силиконовый, 4 x 0,5 мм <sup>2</sup> , с заделкой 4 зажимами |

## Схема подключения



|    |                |   |            |    |        |
|----|----------------|---|------------|----|--------|
| U1 | синий          | Z | коричневый | U2 | черный |
| PE | зеленый/желтый |   |            |    |        |

## Характеристики: производительность по воздуху 50 Hz



Измерение: LU-33158-1

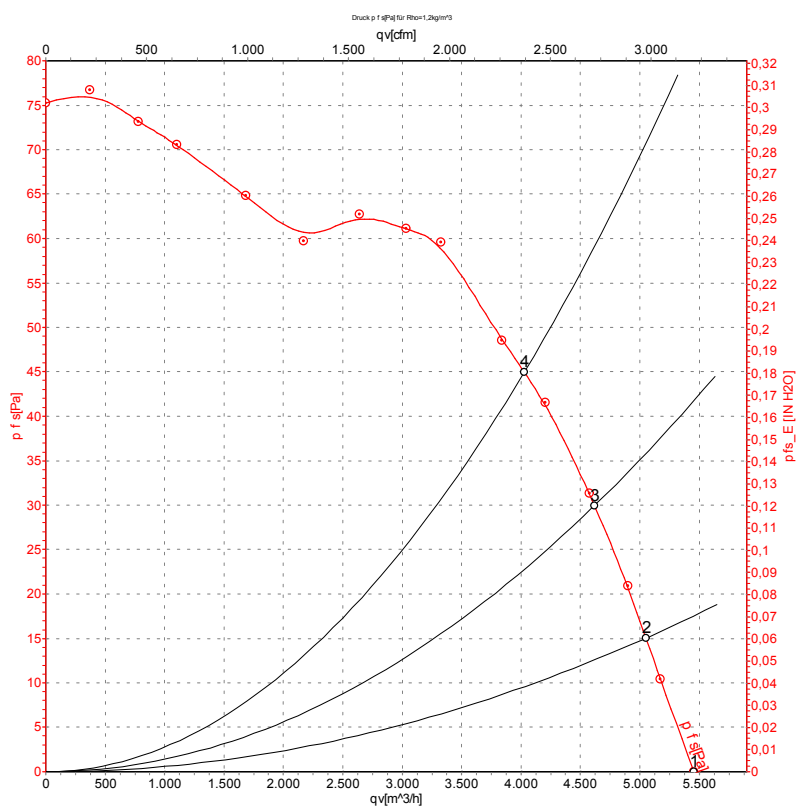
Замеры производительности соответствуют ISO 5801 категория А. Для детального уточнения способа замеров, Вам необходимо обратиться к специалистам ebm-papst. Уровень звукового давления со стороны всасывания: L<sub>wA</sub> по ISO 13347 / L<sub>pA</sub> с расстоянием 1 м от оси вентилятора. Данные действительны только при указанных условиях измерения и могут варьироваться в зависимости от условий установки. При отклонении от стандартной конфигурации, необходимо проверить все значения в собранной установке.

## Данные измерений

|   | U   | f  | n                 | P <sub>e</sub> | I    | q <sub>v</sub>    | P <sub>fs</sub> | q <sub>v</sub> | P <sub>fs</sub> |
|---|-----|----|-------------------|----------------|------|-------------------|-----------------|----------------|-----------------|
|   | V   | Hz | min <sup>-1</sup> | W              | A    | m <sup>3</sup> /h | Pa              | cfm            | in. wg          |
| 1 | 230 | 50 | 940               | 165            | 0,80 | 4725              | 0               | 2780           | 0,00            |
| 2 | 230 | 50 | 925               | 173            | 0,82 | 4265              | 20              | 2510           | 0,08            |
| 3 | 230 | 50 | 910               | 180            | 0,85 | 3615              | 40              | 2125           | 0,16            |
| 4 | 230 | 50 | 895               | 190            | 0,89 | 2800              | 60              | 1645           | 0,24            |

U = Напряжение питания · f = Частота · n = Скорость вращения · P<sub>e</sub> = Входная мощность · I = Потребляемый ток · q<sub>v</sub> = Расход воздуха · P<sub>fs</sub> = Увелич. давления

## Характеристики: производительность по воздуху 60 Hz



Измерение: LU-33159-1

Замеры производительности соответствуют ISO 5801 категория А. Для детального уточнения способа замеров, Вам необходимо обратиться к специалистам ebm-papst. Уровень звукового давления со стороны всасывания: L<sub>WA</sub> по ISO 13347 / L<sub>pA</sub> с расстоянием 1 м от оси вентилятора. Данные действительны только при указанных условиях измерения и могут варьироваться в зависимости от условий установки. При отклонении от стандартной конфигурации, необходимо проверить все значения в собранной установке.

## Данные измерений

|   | U   | f  | n                 | P <sub>e</sub> | I    | q <sub>V</sub>    | P <sub>fs</sub> | q <sub>V</sub> | P <sub>fs</sub> |
|---|-----|----|-------------------|----------------|------|-------------------|-----------------|----------------|-----------------|
|   | V   | Hz | min <sup>-1</sup> | W              | A    | m <sup>3</sup> /h | Pa              | cfm            | in. wg          |
| 1 | 230 | 60 | 1070              | 225            | 0,98 | 5455              | 0               | 3210           | 0,00            |
| 2 | 230 | 60 | 1055              | 225            | 1,00 | 5050              | 15              | 2975           | 0,06            |
| 3 | 230 | 60 | 1030              | 231            | 1,03 | 4620              | 30              | 2720           | 0,12            |
| 4 | 230 | 60 | 995               | 238            | 1,06 | 4030              | 45              | 2370           | 0,18            |

U = Напряжение питания · f = Частота · n = Скорость вращения · P<sub>e</sub> = Входная мощность · I = Потребляемый ток · q<sub>V</sub> = Расход воздуха · P<sub>fs</sub> = Увелич. давления